

# TTC-6-MOV-D-24DC-UT-I - Parafoudre



2906841

<https://www.phoenixcontact.com/fr/produits/2906841>

Veillez tenir compte du fait que les données affichées dans ce document PDF proviennent de notre catalogue en ligne. Vous trouverez les données complètes dans la documentation utilisateur. Nos conditions générales d'utilisation des téléchargements sont applicables.



Protection antisurtension moyenne avec indicateur d'état intégré pour un circuit de signalisation bifilaire libre de potentiel de terre. Utilisable dans des circuits sécurisés jusqu'à la catégorie SIL 3.

## Avantages

- Peu encombrant et économique grâce à une petite largeur de 6 mm seulement
- Surveillance permanente des parafoudres et indicateur d'état mécanique avec signalisation à distance en option
- Une sélection simple qui répond à chaque exigence dans le domaine MCR grâce à un portefeuille complet de caractéristiques produit sur mesure

## Données commerciales

Référence	2906841
Conditionnement	1 Unité(s)
Commande minimum	1 Unité(s)
Clé de vente	CL2264
Product key	CL2264
GTIN	4055626136974
Poids par pièce (emballage compris)	28,7 g
Poids par pièce (hors emballage)	23,94 g
Numéro du tarif douanier	85363010
Pays d'origine	DE

## Caractéristiques techniques

### Propriétés du produit

Type de produit	Protection antisurtension pour la technique MCR
Gamme de produits	TERMITRAB complete
Classe d'essai CEI	C1
	C2
	C3
Type	Module pour profilés monobloc
Message protection antisurtension défectueuse	optique
Paires de fils par module	1

### Propriétés d'isolation

Catégorie de surtension	III
Degré de pollution	2

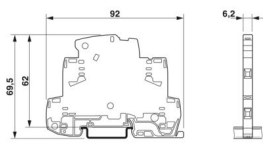
### Propriétés électriques

Tension nominale $U_N$	24 V DC
------------------------	---------

### Caractéristiques de raccordement

Type de raccordement	Raccordement vissé
Filetage vis	M3
Couple de serrage	0,5 Nm ... 0,6 Nm
Section de conducteur souple	0,2 mm <sup>2</sup> ... 2,5 mm <sup>2</sup>
Section de conducteur rigide	0,2 mm <sup>2</sup> ... 4 mm <sup>2</sup>
Section conduct. AWG	24 ... 12

### Dimensions

Dessin coté	
Largeur	6,2 mm
Hauteur	92 mm
Profondeur	69,5 mm (avec profilé 7,5 mm)

### Indications sur les matériaux

Couleur	gris (RAL 7042)
Classe d'inflammabilité selon UL 94	V-0
Matériau isolant	PBT
Matériau du boîtier	PBT

### Propriétés mécaniques

## Caractéristiques mécaniques

Paroi latérale ouverte	oui
------------------------	-----

## Circuit de protection

Sens de l'action	Line-Line
Tension nominale $U_N$	24 V DC
Tension permanente maximale UC	30 V DC 21 V AC
Courant de référence	10 A (60 °C)
Courant utile de service $I_C$ pour $U_C$	$\leq 100 \mu\text{A}$
Courant nominal de décharge $I_n$ (8/20) $\mu\text{s}$ (fil-fil)	2 kA
Niveau de protection $U_p$ (fil-fil)	$\leq 110 \text{ V}$ (C1 - 700 V / 350 A) $\leq 160 \text{ V}$ (C2 - 4 kV) $\leq 80 \text{ V}$ (C3 - 25 A)
Temps d'amorçage $t_A$ (fil-fil)	$\leq 25 \text{ ns}$
Perte d'insertion aE, sym.	typ. 0,3 dB ( $\leq 60 \text{ kHz}/150 \Omega$ )
Fréquence limite fg (3 dB), sym., dans le système 150 $\Omega$	typ. 200 kHz
Capacité (fil-fil)	10 nF
Résistance par circuit	$\leq 100 \text{ m}\Omega$
Message protection antisurtension défectueuse	optique
Courant de choc admissible (fil-fil)	C1 - 350 A C2 - 2 kA C3 - 25 A

## Conditions environnementales et de durée de vie

## Conditions ambiantes

Indice de protection	IP20 (avec couvercle d'extrémité)
Température ambiante (fonctionnement)	-40 °C ... 85 °C
Température ambiante (stockage/transport)	-40 °C ... 85 °C
Altitude	$\leq 4000 \text{ m}$ (amsl)
Humidité de l'air admissible (fonctionnement)	5 % ... 95 %

## Normes et spécifications

Normes/précriptions	CEI 61643-21
Remarque	2000 + Corrigendum 2001 + A1:2008, modifiée + A2:2012

## EN 61643-21

Normes/précriptions	EN 61643-21
Remarque	2001 + A1:2009 + A2:2013

## Montage

Type de montage	Profilé : 35 mm
-----------------	-----------------

# TTC-6-MOV-D-24DC-UT-I - Parafoudre



2906841

<https://www.phoenixcontact.com/fr/produits/2906841>

## Dessins

Dessin coté



Dessin schématique

TTC-6-MOV									
Category	1oo1 architecture, HFT=0				1oo2 architecture, HFT=1				
	PFD <sub>AVG</sub>	PFH	Used budget of SIL 2 SIF		PFD <sub>AVG</sub>	PFH	CCF	Used budget of SIL 3 SIF	
			PFD <sub>AVG</sub>	PFH				PFD <sub>AVG</sub>	PFH
	1.57x10 <sup>-5</sup>	2.80x10 <sup>-9</sup> 1/h	0.2 %	0.3 %	7.87x10 <sup>-7</sup>	1.40x10 <sup>-10</sup> 1/h	5 %	0.1 %	0.1 %
					1.57x10 <sup>-6</sup>	2.80x10 <sup>-10</sup> 1/h	10 %	0.2 %	0.3 %
Calculation based on exida report, Phoenix Contact 16/06-072 R024 V2R0 exida Profile 1, FMEDA Analysis 2, T <sub>proof</sub> : 1 year, MT: 10 years, MTTR: 24 hours, PTC: 99% Used standards IEC/EN 61508, edition 2010 (device specific) IEC/EN 61511, edition 2016 + COR1:2016 + A1:2017 (system specific)									

## Scénarios de sécurité fonctionnelle

Diagramme

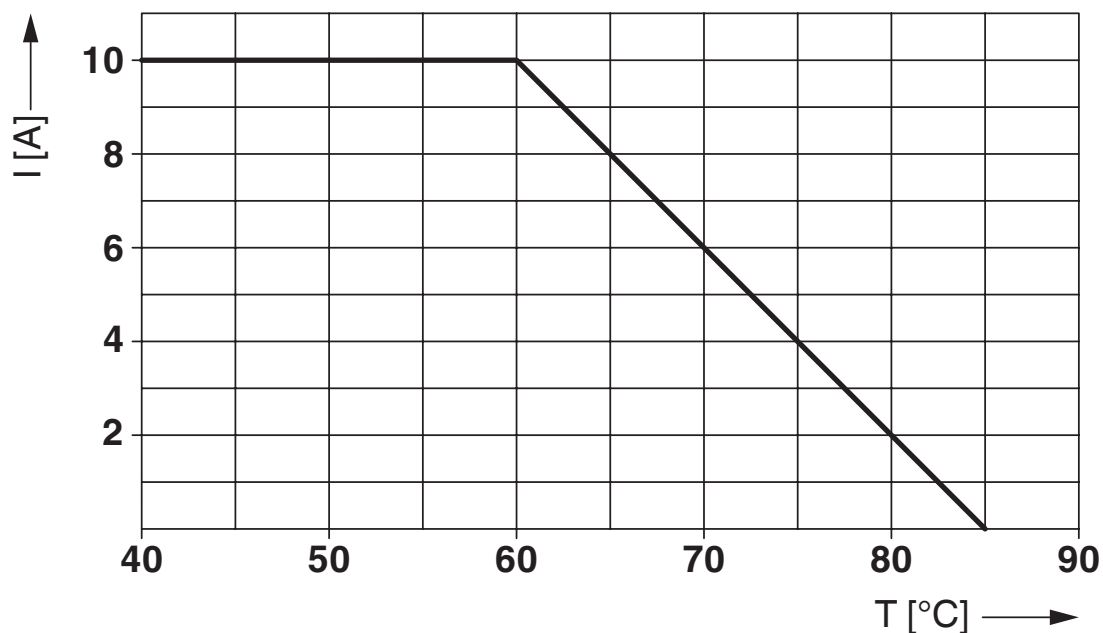
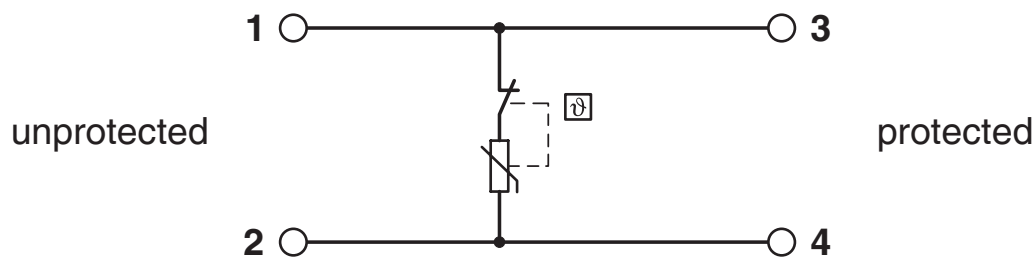


Schéma de connexion



2906841

<https://www.phoenixcontact.com/fr/produits/2906841>

## Homologations

 To download certificates, visit the product detail page: <https://www.phoenixcontact.com/fr/produits/2906841>



**CSA**

Identifiant de l'homologation: 70136717



**DNV GL**

Identifiant de l'homologation: TAE000027G



**UL Listed**

Identifiant de l'homologation: FILE E 138168



**CSAus**

Identifiant de l'homologation: 70136717

**UAE-RoHS**

Identifiant de l'homologation: 22-06-16192

**Functional Safety**

Identifiant de l'homologation: 16-06-072 R024 V2R0

2906841

<https://www.phoenixcontact.com/fr/produits/2906841>

## Classifications

### ECLASS

ECLASS-13.0	27171501
ECLASS-15.0	27171501

### ETIM

ETIM 10.0	EC001466
-----------	----------

### UNSPSC

UNSPSC 21.0	39121600
-------------	----------

## Conformité environnementale

## EU RoHS

Conforme aux exigences de la directive RoHS	Oui, Aucun exception
---	----------------------

## China RoHS

Environment friendly use period (EFUP)	EFUP-E
	Aucune substance dangereuse au-dessus des valeurs limites

## EU REACH SVHC

Indication de substance soumise à autorisation REACH (n° CAS)	Aucun substance na un taux pondéral supérieur à 0,1 %
---	---

## EF3.1 Changement climatique

CO2e kg	41,591 kg CO2e
---------	----------------