

TTC-6-TVSD-C-12DC-UT-I - Parafoudre



2906829

<https://www.phoenixcontact.com/fr/produits/2906829>

Veillez tenir compte du fait que les données affichées dans ce document PDF proviennent de notre catalogue en ligne. Vous trouverez les données complètes dans la documentation utilisateur. Nos conditions générales d'utilisation des téléchargements sont applicables.



Protection antisurtension précise avec indicateur d'état intégré pour un fil de signal avec potentiel de référence relié à la terre. Utilisable dans des circuits sécurisés jusqu'à la catégorie SIL 3.

Avantages

- Peu encombrant et économique grâce à une petite largeur de 6 mm seulement
- Surveillance permanente des parafoudres et indicateur d'état mécanique avec signalisation à distance en option
- Une sélection simple qui répond à chaque exigence dans le domaine MCR grâce à un portefeuille complet de caractéristiques produit sur mesure

Données commerciales

Référence	2906829
Conditionnement	1 Unité(s)
Commande minimum	1 Unité(s)
Clé de vente	CL2264
Product key	CL2264
GTIN	4055626126234
Poids par pièce (emballage compris)	28 g
Poids par pièce (hors emballage)	28,2 g
Numéro du tarif douanier	85363010
Pays d'origine	DE

Caractéristiques techniques

Propriétés du produit

Type de produit	Protection antisurtension pour la technique MCR
Gamme de produits	TERMITRAB complete
Classe d'essai CEI	C1 C3
Type	Module pour profilés monobloc
Message protection antisurtension défectueuse	optique

Propriétés d'isolation

Catégorie de surtension	III
Degré de pollution	2

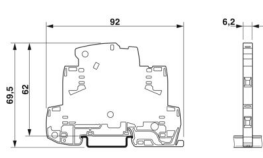
Propriétés électriques

Tension nominale U_N	12 V DC
------------------------	---------

Caractéristiques de raccordement

Type de raccordement	Raccordement vissé
Filetage vis	M3
Couple de serrage	0,5 Nm ... 0,6 Nm
Section de conducteur souple	0,2 mm ² ... 2,5 mm ²
Section de conducteur rigide	0,2 mm ² ... 4 mm ²
Section conduct. AWG	24 ... 12

Dimensions

Dessin coté	
Largeur	6,2 mm
Hauteur	92 mm
Profondeur	69,5 mm (avec profilé 7,5 mm)

Indications sur les matériaux

Couleur	gris (RAL 7042)
Classe d'inflammabilité selon UL 94	V-0
Matériau isolant	PBT
Matériau du boîtier	PBT

Propriétés mécaniques

Caractéristiques mécaniques

Paroi latérale ouverte	oui
------------------------	-----

Circuit de protection

Sens de l'action	Line-Earth Ground
Tension nominale U_N	12 V DC
Tension permanente maximale UC	15 V DC
	10 V AC
Courant de référence	10 A (60 °C)
Courant utile de service I_C pour U_C	$\leq 5 \mu\text{A}$
Courant nominal de décharge I_n (8/20) μs (fil-terre)	300 A
Niveau de protection U_p (fil-terre)	$\leq 25 \text{ V}$ (C1 - 0,6 kV / 300 A)
	$\leq 22 \text{ V}$ (C3 - 25 A)
	$\leq 25 \text{ V}$ (C3 - 60 A)
Temps d'amorçage t_A (fil-terre)	$\leq 1 \text{ ns}$
Perte d'insertion aE, asym.	typ. 0,3 dB ($\leq 340 \text{ kHz}/150 \Omega$)
Fréquence limite f_g (3 dB), asym. (PE) dans le système 150 Ω	typ. 1,1 MHz
Capacité (fil-terre)	2 nF
Résistance par circuit	$\leq 100 \text{ m}\Omega$
Message protection antisurtension défectueuse	optique
Courant de choc admissible (fil-terre)	C1 - 0,6 kV / 300 A
	C3 - 60 A

Conditions environnementales et de durée de vie

Conditions ambiantes

Indice de protection	IP20 (avec couvercle d'extrémité)
Température ambiante (fonctionnement)	-40 °C ... 85 °C
Température ambiante (stockage/transport)	-40 °C ... 85 °C
Altitude	$\leq 4000 \text{ m}$ (amsl)
Humidité de l'air admissible (fonctionnement)	5 % ... 95 %

Normes et spécifications

Normes/précriptions	CEI 61643-21
Remarque	2000 + Corrigendum 2001 + A1:2008, modifiée + A2:2012

EN 61643-21

Normes/précriptions	EN 61643-21
Remarque	2001 + A1:2009 + A2:2013

Montage

Type de montage	Profilé : 35 mm
-----------------	-----------------

TTC-6-TVSD-C-12DC-UT-I - Parafoudre



2906829

<https://www.phoenixcontact.com/fr/produits/2906829>

Dessins

Dessin coté



Dessin schématique

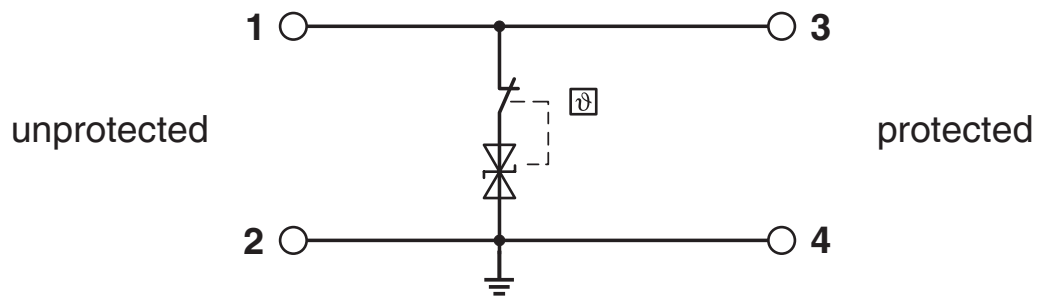
TTC-6-TVSD									
Category	1oo1 architecture, HFT=0				1oo2 architecture, HFT=1				
	PFD _{AVG}	PFH	Used budget of SIL 2 SIF		PFD _{AVG}	PFH	CCF	Used budget of SIL 3 SIF	
			PFD _{AVG}	PFH				PFD _{AVG}	PFH
	5.62x10 ⁻⁷	1.00x10 ⁻¹⁰ 1/h	0.0 %	0.0 %	2.81x10 ⁻⁸	5.00x10 ⁻¹² 1/h	5 %	0.0 %	0.0 %
					5.62x10 ⁻⁸	1.00x10 ⁻¹¹ 1/h	10 %	0.0 %	0.0 %
Calculation based on exida report, Phoenix Contact 16/06-072 R024 V2R0 exida Profile 1, FMEDA Analysis 2, T _{proof} : 1 year, MT: 10 years, MTTR: 24 hours, PTC: 99% Used standards IEC/EN 61508, edition 2010 (device specific) IEC/EN 61511, edition 2016 + COR1:2016 + A1:2017 (system specific)									

Scénarios de sécurité fonctionnelle

Diagramme



Schéma de connexion



Homologations

 To download certificates, visit the product detail page: <https://www.phoenixcontact.com/fr/produits/2906829>



CSA

Identifiant de l'homologation: 70136717



DNV GL

Identifiant de l'homologation: TAE000027G



UL Listed

Identifiant de l'homologation: FILE E 138168



CSAus

Identifiant de l'homologation: 70136717

UAE-RoHS

Identifiant de l'homologation: 22-06-16783

Functional Safety

Identifiant de l'homologation: 16-06-072 R024 V2R0

2906829

<https://www.phoenixcontact.com/fr/produits/2906829>

Classifications

ECLASS

ECLASS-13.0	27171501
ECLASS-15.0	27171501

ETIM

ETIM 10.0	EC001466
-----------	----------

UNSPSC

UNSPSC 21.0	39121600
-------------	----------

Conformité environnementale

EU RoHS

Conforme aux exigences de la directive RoHS	Oui
sauf exceptions mentionnées	7(a), 7(c)-I

China RoHS

Environment friendly use period (EFUP)	EFUP-50
	Vous trouverez un tableau de déclaration conformément à IACPEIP (China RoHS) concernant les produits dans la zone de téléchargement du produit correspondant sous « Déclaration du fabricant ». Pour tous les produits avec EFUP-E, aucun tableau de déclaration conformément à IACPEIP (China RoHS) nest établi car cela nest pas nécessaire.

EU REACH SVHC

Indication de substance soumise à autorisation REACH (n° CAS)	Lead(n° CAS: 7439-92-1)
SCIP	cbf510c1-70f9-42ec-8f47-2f7d73d5ab5d

EF3.1 Changement climatique

CO2e kg	41,635 kg CO2e
---------	----------------