

# ME 17,5 UT GN - Embase du boîtier

2906775

<https://www.phoenixcontact.com/fr/produits/2906775>

Veillez tenir compte du fait que les données affichées dans ce document PDF proviennent de notre catalogue en ligne. Vous trouverez les données complètes dans la documentation utilisateur. Nos conditions générales d'utilisation des téléchargements sont applicables.



Boîtier électronique sur rail DIN, Partie inférieure du boîtier avec pied métallique de verrouillage, design élancé, avec fentes d'aération, largeur: 17,6 mm, hauteur: 99 mm, profondeur: 107,3 mm, coloris: vert (similaire à RAL 6021), connexion transversale: sans connecteur de bus, nombre de pôles connecteur transversal: sans objet

## Avantages

- Montage sans outil
- Disponible dans des pas compris entre 12,5 mm<sup>+</sup>... 90 mm, extensible de manière modulaire
- Classe d'inflammabilité V0 selon UL 94
- Variabilité de la technologie de raccordement
- Possibilité de montage sur rail DIN
- En option avec connecteur de bus intégré ou à monter sur rail DIN

## Données commerciales

Référence	2906775
Conditionnement	10 Unité(s)
Commande minimum	10 Unité(s)
Clé de vente	ACHAAA
Product key	ACHAAA
GTIN	4017918131388
Poids par pièce (emballage compris)	41,33 g
Poids par pièce (hors emballage)	35,168 g
Numéro du tarif douanier	85369010
Pays d'origine	DE

# ME 17,5 UT GN - Embase du boîtier

2906775

<https://www.phoenixcontact.com/fr/produits/2906775>

## Caractéristiques techniques

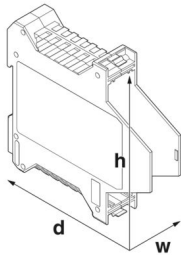
### Remarques

Instructions de montage	Veillez respecter le conseil d'utilisation se trouvant dans la zone de téléchargement.
-------------------------	--

### Propriétés du produit

Type de produit	Partie inférieure du boîtier
Type de boîtier	Boîtier électronique sur rail DIN
Type de boîtier	Boîtier modulaire
Série de boîtiers	ME
Gamme de produits	ME 17,5..
Type	Socle avec fentes d'aération, nécessaire pour compléter le capot du module
Nombre de pôles maximum	0)
Ouverture de ventilation disponible	oui

### Dimensions

Dessin coté	
Largeur	17,6 mm
Hauteur	99 mm
Profondeur	107,3 mm
Profondeur à partir du bord supérieur du rail DIN	100,7 mm
Profondeur à partir du bord supérieur du rail DIN jusqu'au point d'appui de la partie supérieure	68,5 mm

### Conception de circuits imprimés

Épaisseur du C.I.	1,4 mm ... 1,8 mm
-------------------	-------------------

### Indications sur les matériaux

Couleur (Partie inférieure du boîtier)	vert (RAL 6021)
Matériau Partie inférieure du boîtier	PA
Classe d'inflammabilité selon UL 94	V0
IRC selon CEI 60112	600

### Conditions environnementales et de durée de vie

Puissance dissipée boîtier individuel pour 20 °C

# ME 17,5 UT GN - Embase du boîtier



2906775

<https://www.phoenixcontact.com/fr/produits/2906775>

Température ambiante	20 °C
Facteur de réduction	1
Position de montage	vertical
Puissance dissipée	5,2 W

## Puissance dissipée boîtier individuel pour 30 °C

Température ambiante	30 °C
Facteur de réduction	0,91
Position de montage	vertical
Puissance dissipée	4,7 W

## Puissance dissipée boîtier individuel pour 40 °C

Température ambiante	40 °C
Facteur de réduction	0,81
Position de montage	vertical
Puissance dissipée	4,2 W

## Puissance dissipée boîtier individuel pour 50 °C

Température ambiante	50 °C
Facteur de réduction	0,7
Position de montage	vertical
Puissance dissipée	3,6 W

## Puissance dissipée boîtier individuel pour 60 °C

Température ambiante	60 °C
Facteur de réduction	0,57
Position de montage	vertical
Puissance dissipée	3 W

## Puissance dissipée boîtier individuel pour 70 °C

Température ambiante	70 °C
Facteur de réduction	0,49
Position de montage	vertical
Puissance dissipée	2,5 W

## Essai de résistance aux vibrations

Spécification de contrôle	DIN EN 60068-2-6 (VDE 0468-2-6):2008-10
Fréquence	10 - 150 - 10 Hz
Vitesse de balayage	1 octave/min
Amplitude	0,15 mm (10 Hz ... 58,1 Hz)
Accélération	2g (58,1 Hz ... 150 Hz)
Durée de contrôle par axe	2,5 h
Sens du contrôle	Axes X, Y et Z

## Essai au fil incandescent

Spécification de contrôle	DIN EN 60695-2-11 (VDE 0471-2-11):2014-11
Température	850 °C

# ME 17,5 UT GN - Embase du boîtier



2906775

<https://www.phoenixcontact.com/fr/produits/2906775>

Temps d'action	30 s
----------------	------

## Résistance à la chaleur/essai à la bille

Spécification de contrôle	DIN EN 60695-10-2 (VDE 0471-10-2):2016-01
Température	125 °C
Durée du contrôle	1 h
Force	20 N

## Résistance mécanique/tambour à rouleaux

Spécification de contrôle	DIN EN 60998-1 (VDE 0613-1):2005-03
Hauteur de chute	50 cm
Fréquence	10

## Chocs

Spécification de contrôle	DIN EN 60068-2-27 (VDE 0468-2-27):2010-02
Forme de choc	Semi-sinusoidal
Accélération	15g
Durée des chocs	11 ms
Nombre de chocs dans chaque sens	3
Sens du contrôle	Axes X, Y et Z (pos. et nég.)

## Indice de protection (code IP)

Spécification de contrôle	DIN EN 60529 (VDE 0470-1):2014-09
---------------------------	-----------------------------------

## Conditions ambiantes

Code IP max. à atteindre	IP20
Température ambiante (fonctionnement)	-40 °C ... 105 °C (en fonction de la puissance dissipée)
Température ambiante (stockage/transport)	-40 °C ... 55 °C
Température ambiante (montage)	-5 °C ... 100 °C
Humidité rel. de l'air (stockage/transport)	80 %

## Indications concernant le circuit imprimé

Nombre de supports de circuits imprimés	1
Type de fixation de circuits imprimés	Insertion (verrouillage en option avec un verrou de traction des circuits imprimés)
Epaisseur du C.I.	1,4 mm ... 1,8 mm

## Montage

Type de montage	Montage sur rail DIN
-----------------	----------------------

## Indications sur l'emballage

Type de conditionnement	emballé dans un carton
Type de reconditionnement	Carton

# ME 17,5 UT GN - Embase du boîtier

2906775

<https://www.phoenixcontact.com/fr/produits/2906775>

## Dessins

Dessin coté



Schéma d'illustration des dimensions du produit. Cette illustration ne représente pas le produit souhaité. Pour d'autres détails, voir les dessins des produits à l'onglet « Téléchargements ».

# ME 17,5 UT GN - Embase du boîtier



2906775

<https://www.phoenixcontact.com/fr/produits/2906775>

## Homologations

🔗 To download certificates, visit the product detail page: <https://www.phoenixcontact.com/fr/produits/2906775>



**UL Recognized**

Identifiant de l'homologation: E240868

# ME 17,5 UT GN - Embase du boîtier



2906775

<https://www.phoenixcontact.com/fr/produits/2906775>

## Classifications

### ECLASS

ECLASS-13.0	27190601
ECLASS-15.0	27190601

### ETIM

ETIM 10.0	EC002779
-----------	----------

### UNSPSC

UNSPSC 21.0	31261500
-------------	----------

# ME 17,5 UT GN - Embase du boîtier



2906775

<https://www.phoenixcontact.com/fr/produits/2906775>

## Conformité environnementale

### EU RoHS

Conforme aux exigences de la directive RoHS

Oui, Aucun exception

### China RoHS

Environment friendly use period (EFUP)

EFUP-E

Aucune substance dangereuse au-dessus des valeurs limites

### EU REACH SVHC

Indication de substance soumise à autorisation REACH (n° CAS)

Aucun substance na un taux pondéral supérieur à 0,1 %

Phoenix Contact 2026 © - Tous droits réservés

<https://www.phoenixcontact.com>

PHOENIX CONTACT SAS

52 Boulevard de Beaubourg Emerainville

77436 Marne La Vallée Cedex 2 France

+33 (0) 1 60 17 98 98

[documentation@phoenixcontact.fr](mailto:documentation@phoenixcontact.fr)