

# TTC-6-2X1-F-M-24DC-UT-I - Parafoudre



2906767

<https://www.phoenixcontact.com/fr/produits/2906767>

Veillez tenir compte du fait que les données affichées dans ce document PDF proviennent de notre catalogue en ligne. Vous trouverez les données complètes dans la documentation utilisateur. Nos conditions générales d'utilisation des téléchargements sont applicables.



Parafoudre basse tension à indicateur d'état intégré et couteau de sectionnement pour deux fils de signaux à potentiel de référence commun. Mise à la terre indirecte via éclateur à gaz, par ex. Entrée/Sortie numérique. Utilisable dans des circuits sécurisés jusqu'à SIL 3.

## Avantages

- Peu encombrant et économique grâce à une petite largeur de 6 mm seulement
- Surveillance permanente des parafoudres et indicateur d'état mécanique avec signalisation à distance en option
- Une sélection simple qui répond à chaque exigence dans le domaine MCR grâce à un portefeuille complet de caractéristiques produit sur mesure
- Interruption aisée des circuits de signalisation pour les travaux d'entretien grâce au sectionnement par couteau vertical

## Données commerciales

Référence	2906767
Conditionnement	1 Unité(s)
Commande minimum	1 Unité(s)
Clé de vente	CL2261
Product key	CL2261
GTIN	4055626135168
Poids par pièce (emballage compris)	43 g
Poids par pièce (hors emballage)	37,1 g
Numéro du tarif douanier	85363010
Pays d'origine	DE

## Caractéristiques techniques

### Propriétés du produit

Type de produit	Protection antisurtension pour la technique MCR
Gamme de produits	TERMITRAB complete
Classe d'essai CEI	C1
	C2
	C3
	D1
Type	Module pour profilés monobloc

### Propriétés d'isolation

Catégorie de surtension	III
Degré de pollution	2

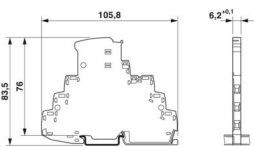
### Propriétés électriques

Tension nominale $U_N$	24 V DC
------------------------	---------

### Caractéristiques de raccordement

Type de raccordement	Raccordement vissé
Filetage vis	M3
Couple de serrage	0,5 Nm ... 0,6 Nm
Section de conducteur souple	0,2 mm <sup>2</sup> ... 2,5 mm <sup>2</sup>
Section de conducteur rigide	0,2 mm <sup>2</sup> ... 4 mm <sup>2</sup>
Section conduct. AWG	24 ... 12

### Dimensions

Dessin coté	
Largeur	6,2 mm +0,1 mm
Hauteur	105,8 mm
Profondeur	83,5 mm (avec profilé 7,5 mm)

### Indications sur les matériaux

Couleur	gris (RAL 7042)
	gris clair (RAL 7035)
Classe d'inflammabilité selon UL 94	V-0
Matériau isolant	PBT
Matériau du boîtier	PBT

### Propriétés mécaniques

## Caractéristiques mécaniques

Paroi latérale ouverte	non
------------------------	-----

## Circuit de protection

Sens de l'action	Line-Line & Line-Signal Ground/Shield & optional Signal Ground/Shield-Earth Ground
Tension nominale $U_N$	24 V DC
Tension permanente maximale UC	30 V DC 21 V AC
Courant de référence	600 mA (40 °C)
Courant utile de service $I_C$ pour $U_C$	$\leq 5 \mu A$
Courant résiduel $I_{PE}$	$\leq 1 \mu A$
Courant nominal de décharge $I_n$ (8/20) $\mu s$ (fil-terre)	5 kA
Courant de décharge d'impulsion $I_{imp}$ (10/350) $\mu s$ (fil-terre)	0,5 kA
Corriente de descarga total $I_{Total}$ (8/20) $\mu s$	10 kA
Niveau de protection $U_p$ (fil-terre)	$\leq 750$ V (C1 - 1 kV / 500 A) $\leq 750$ V (C2 - 10 kV / 5 kA) $\leq 1,1$ kV (C3 - 25 A) $\leq 1,15$ kV (C3 - 100 A)
Niveau de protection $U_p$ statique (fil-terre)	$\leq 750$ V (C1 - 1 kV / 500 A) $\leq 750$ V (C2 - 10 kV / 5 kA)
Temps d'amorçage $t_A$ (fil-terre)	$\leq 100$ ns
Perte d'insertion $aE$ , asym.	typ. 0,3 dB ( $\leq 270$ kHz / 150 $\Omega$ )
Résistance par circuit	1,65 $\Omega \pm 20$ %
Message protection antisurtension défectueuse	optique
Protection max. en amont nécessaire	630 mA (FF)
Courant de choc admissible (fil-terre)	C1 - 1 kV / 500 A C2 - 10 kV / 5 kA C3 - 100 A D1 - 500 A
Heure de réinitialisation d'impulsion (fil-terre)	$\leq 30$ ms

## Caractéristiques techniques supplémentaires

Courant de décharge global total $I_{total max.}$ (8/20) $\mu s$	20 kA (1x)
--	------------

## Conditions environnementales et de durée de vie

## Conditions ambiantes

Indice de protection	IP20
Température ambiante (fonctionnement)	-40 °C ... 85 °C
Température ambiante (stockage/transport)	-40 °C ... 85 °C
Altitude	$\leq 4000$ m (amsl)
Humidité de l'air admissible (fonctionnement)	5 % ... 95 %

## Normes et spécifications

# TTC-6-2X1-F-M-24DC-UT-I - Parafoudre



2906767

<https://www.phoenixcontact.com/fr/produits/2906767>

Normes/prescriptions	CEI 61643-21
Remarque	2000 + Corrigendum 2001 + A1:2008, modifiée + A2:2012

EN 61643-21

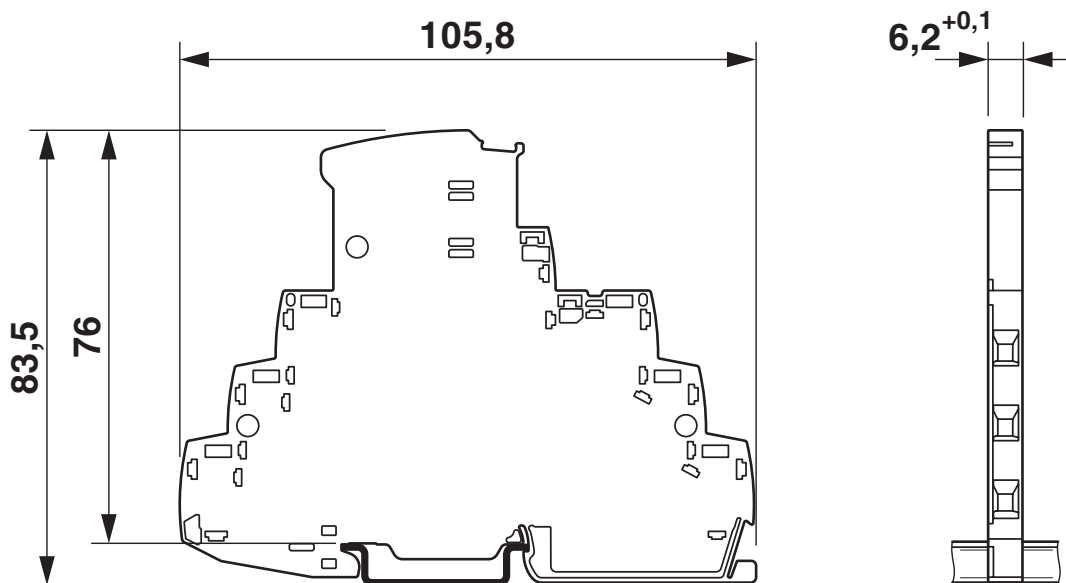
Normes/prescriptions	EN 61643-21
Remarque	2001 + A1:2009 + A2:2013

## Montage

Type de montage	Profilé : TH 35 - 7,5 mm
-----------------	--------------------------

## Dessins

Dessin coté



Dessin schématique

TTC-6-2X1-F-M-...-I									
Category	1oo1 architecture, HFT=0				1oo2 architecture, HFT=1				
	PFD <sub>AVG</sub>	PFH	Used budget of SIL 2 SIF		PFD <sub>AVG</sub>	PFH	CCF	Used budget of SIL 3 SIF	
			PFD <sub>AVG</sub>	PFH				PFD <sub>AVG</sub>	PFH
	2.25x10 <sup>-5</sup>	4.00x10 <sup>-9</sup> 1/h	0.2 %	0.4 %	1.13x10 <sup>-6</sup>	2.00x10 <sup>-10</sup> 1/h	5 %	0.1 %	0.2 %
					2.25x10 <sup>-6</sup>	4.00x10 <sup>-10</sup> 1/h	10 %	0.2 %	0.4 %
Calculation based on exida report, Phoenix Contact 16/06-072 R023 V3R1 exida Profile 1, FMEDA Analysis 2, T <sub>proof</sub> : 1 year, MT: 10 years, MTTR: 24 hours, PTC: 99% Used standards IEC/EN 61508, edition 2010 (device specific) IEC/EN 61511, edition 2016 + COR1:2016 + A1:2017 (system specific)									

## Scénarios de sécurité fonctionnelle

Diagramme

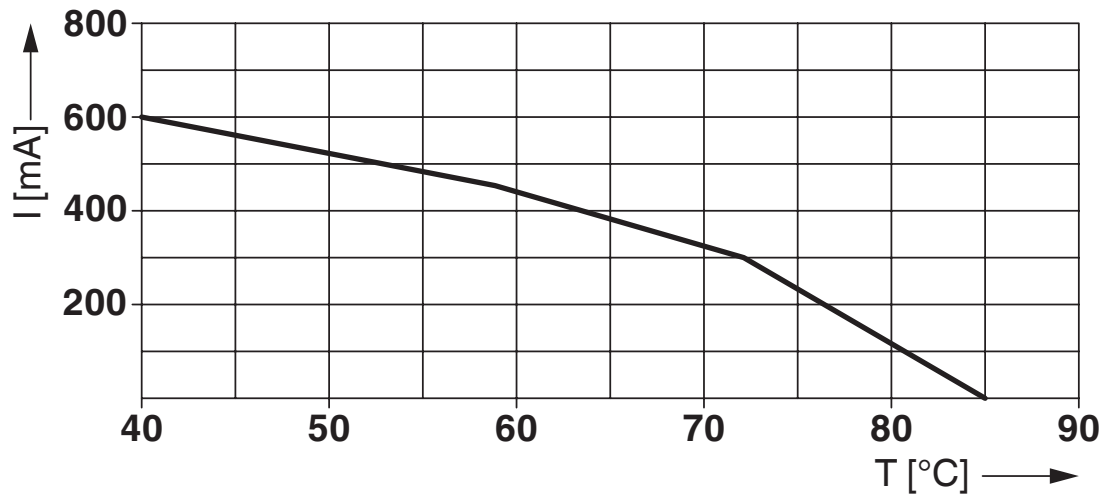
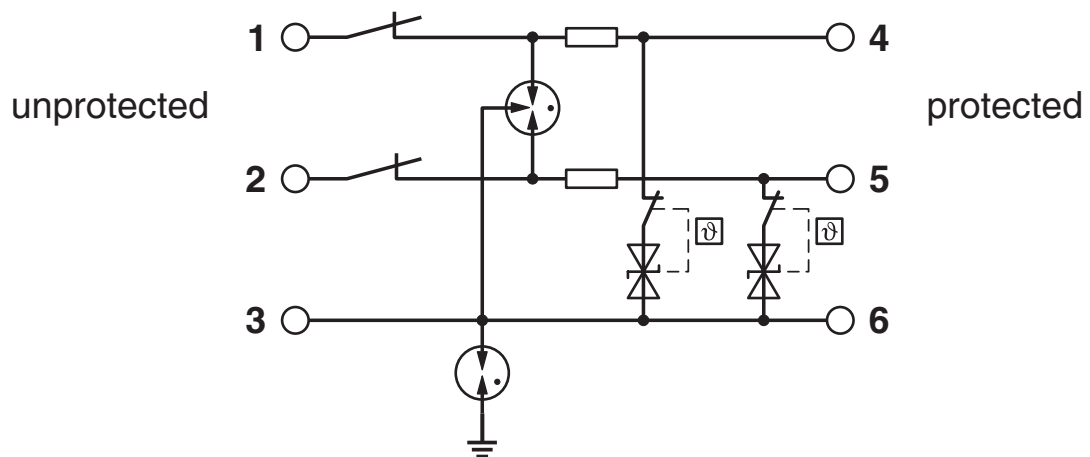


Schéma de connexion



## Homologations

 To download certificates, visit the product detail page: <https://www.phoenixcontact.com/fr/produits/2906767>



**CSA**

Identifiant de l'homologation: 70136717



**DNV GL**

Identifiant de l'homologation: TAE000027G



**UL Listed**

Identifiant de l'homologation: FILE E 138168



**CSAus**

Identifiant de l'homologation: 70136717

**UAE-RoHS**

Identifiant de l'homologation: 22-06-16191

**Functional Safety**

Identifiant de l'homologation: 16-06-072 R023 V3R1

2906767

<https://www.phoenixcontact.com/fr/produits/2906767>

## Classifications

### ECLASS

ECLASS-13.0	27171501
ECLASS-15.0	27171501

### ETIM

ETIM 10.0	EC001466
-----------	----------

### UNSPSC

UNSPSC 21.0	39121600
-------------	----------

## Conformité environnementale

### EU RoHS

Conforme aux exigences de la directive RoHS	Oui
sauf exceptions mentionnées	7(a), 7(c)-I

### China RoHS

Environment friendly use period (EFUP)	EFUP-50
	Vous trouverez un tableau de déclaration conformément à IACPEIP (China RoHS) concernant les produits dans la zone de téléchargement du produit correspondant sous « Déclaration du fabricant ». Pour tous les produits avec EFUP-E, aucun tableau de déclaration conformément à IACPEIP (China RoHS) nest établi car cela nest pas nécessaire.

### EU REACH SVHC

Indication de substance soumise à autorisation REACH (n° CAS)	Lead(n° CAS: 7439-92-1)
SCIP	95d5f806-554c-4739-bbcc-24672c5ec0f4

### EF3.1 Changement climatique

CO2e kg	1,521 kg CO2e
---------	---------------