

TTC-6P-1X2-M-24DC-PT-I - Parafoudre



2906750

<https://www.phoenixcontact.com/fr/produits/2906750>

Veillez tenir compte du fait que les données affichées dans ce document PDF proviennent de notre catalogue en ligne. Vous trouverez les données complètes dans la documentation utilisateur. Nos conditions générales d'utilisation des téléchargements sont applicables.



Parafoudre basse tension comprenant une fiche de protection et un élément de base, à indicateur d'état intégré et à couteau de sectionnement, pour un circuit de signalisation bifilaire libre de potentiel de terre, par ex. une boucle de courant 0(4) ... 20 mA, homologation EX e pour zone 2, compatible HART. Utilisable dans des circuits sécurisés jusqu'à SIL 3.

Avantages

- Peu encombrant et économique grâce à une petite largeur de 6 mm seulement
- Surveillance permanente des parafoudres et indicateur d'état mécanique avec signalisation à distance en option
- Une sélection simple qui répond à chaque exigence dans le domaine MCR grâce à un portefeuille complet de caractéristiques produit sur mesure
- Contrôle et documentation simplifiés avec CHECKMASTER 2 grâce à des modules de protection enfichables
- Aucune influence du signal en cas de travaux d'entretien grâce à une insertion et retrait exempts d'impédance des fiches de protection

Données commerciales

Référence	2906750
Conditionnement	1 Unité(s)
Commande minimum	1 Unité(s)
Clé de vente	CL2162
Product key	CL2162
GTIN	4055626134819
Poids par pièce (emballage compris)	52 g
Poids par pièce (hors emballage)	41,7 g
Numéro du tarif douanier	85363010
Pays d'origine	DE

Caractéristiques techniques

Propriétés du produit

Type de produit	Protection antisurtension pour la technique MCR
Gamme de produits	TERMITRAB complete
Classe d'essai CEI	C1
	C2
	C3
	D1
Type	Module pour profilés enfichables en deux parties
Paires de fils par module	1

Propriétés d'isolation

Catégorie de surtension	III
Degré de pollution	2

Propriétés électriques

Tension nominale U_N	24 V DC
------------------------	---------

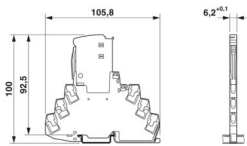
Caractéristiques de raccordement

Type de raccordement	Raccordement Push-in
Section de conducteur souple	0,2 mm ² ... 2,5 mm ²
Section de conducteur rigide	0,2 mm ² ... 4 mm ²
Section conduct. AWG	24 ... 12

Données Ex

Courant d'entrée maximum	600 mA (T4 / ≤ 30 °C)
	500 mA (T4 / > 30 °C ... ≤ 50 °C)
	400 mA (T4 / > 50 °C ... ≤ 70 °C)
Tension maximale d'entrée	30 V DC
Altitude	≤ 2000 m (amsl)
Température ambiante (fonctionnement)	-40 °C ... 70 °C (T4)

Dimensions

Dessin coté	
Largeur	6,2 mm +0,1 mm
Hauteur	105,8 mm
Profondeur	100 mm (avec profilé 7,5 mm)

Indications sur les matériaux

Couleur (Élément de base)	gris (RAL 7042)
Couleur (Connecteur mâle)	gris clair (RAL 7035)
Classe d'inflammabilité selon UL 94	V-0
Matériau isolant	PBT
Matériau du boîtier	PBT

Propriétés mécaniques

Caractéristiques mécaniques

Paroi latérale ouverte	non
------------------------	-----

Circuit de protection

Sens de l'action	Line-Line & Line-Signal Ground/Shield & optional Signal Ground/Shield-Earth Ground
Tension nominale U_N	24 V DC
Tension permanente maximale UC	30 V DC 21 V AC
Courant de référence	600 mA (56 °C)
Courant utile de service I_C pour U_C	$\leq 5 \mu\text{A}$
Courant résiduel I_{PE}	$\leq 1 \mu\text{A}$
Courant nominal de décharge I_n (8/20) μs (fil-fil)	5 kA
Courant nominal de décharge I_n (8/20) μs (fil-terre)	5 kA
Courant de décharge d'impulsion I_{imp} (10/350) μs (fil-fil)	0,5 kA
Courant de décharge d'impulsion I_{imp} (10/350) μs (fil-terre)	0,5 kA
Corriente de descarga total I_{Total} (8/20) μs	10 kA
Niveau de protection U_p (fil-fil)	$\leq 200 \text{ V}$ (C1 - 1 kV / 500 A) $\leq 320 \text{ V}$ (C2 - 10 kV / 5 kA) $\leq 50 \text{ V}$ (C3 - 25 A) $\leq 55 \text{ V}$ (C3 - 100 A)
Niveau de protection U_p (fil-terre)	$\leq 750 \text{ V}$ (C1 - 1 kV / 500 A) $\leq 750 \text{ V}$ (C2 - 10 kV / 5 kA) $\leq 700 \text{ V}$ (C3 - 25 A) $\leq 750 \text{ V}$ (C3 - 100 A)
Niveau de protection U_p statique (fil-fil)	$\leq 50 \text{ V}$ (C1 - 1 kV / 500 A) $\leq 120 \text{ V}$ (C2 - 10 kV / 5 kA)
Niveau de protection U_p statique (fil-terre)	$\leq 750 \text{ V}$ (C1 - 1 kV / 500 A) $\leq 750 \text{ V}$ (C2 - 10 kV / 5 kA)
Temps d'amorçage t_A (fil-fil)	$\leq 1 \text{ ns}$
Temps d'amorçage t_A (fil-terre)	$\leq 100 \text{ ns}$
Perte d'insertion aE, sym.	typ. 0,3 dB ($\leq 250 \text{ kHz}$ / 150 Ω)
Fréquence limite fg (3 dB), sym., dans le système 150 Ω	typ. 940 kHz
Capacité (fil-fil)	typ. 2,2 nF
Résistance par circuit	1,65 Ω $\pm 20 \%$
Message protection antisurtension défectueuse	optique
Protection max. en amont nécessaire	630 mA (FF)

2906750

<https://www.phoenixcontact.com/fr/produits/2906750>

Courant de choc admissible (fil-fil)	C1 - 1 kV / 500 A
	C2 - 10 kV / 5 kA
	C3 - 100 A
Courant de choc admissible (fil-terre)	C1 - 1 kV / 500 A
	C2 - 10 kV / 5 kA
	C3 - 100 A
	D1 - 500 A
Heure de réinitialisation d'impulsion (fil-fil)	≤ 700 ms
Heure de réinitialisation d'impulsion (fil-terre)	≤ 1500 ms

Caractéristiques techniques supplémentaires

Courant de décharge global total $I_{total\ max. (8/20)} \mu s$	20 kA (1x - non Ex)
---	---------------------

Conditions environnementales et de durée de vie

Conditions ambiantes

Indice de protection	IP20
Température ambiante (fonctionnement)	-40 °C ... 85 °C
Température ambiante (stockage/transport)	-40 °C ... 85 °C
Altitude	≤ 6000 m (amsl)
Humidité de l'air admissible (fonctionnement)	5 % ... 95 %

Homologations

Conformité/homologations

UL, USA / Canada	Class I, Div. 2, Groups A, B, C, D T4A
------------------	--

Normes et spécifications

Normes/précriptions	CEI 61643-21
Remarque	2000 + Corrigendum 2001 + A1:2008, modifiée + A2:2012

EN 61643-21

Normes/précriptions	EN 61643-21
Remarque	2001 + A1:2009 + A2:2013
Normes/précriptions	CEI 60079-0
Remarque	2017
Normes/précriptions	CEI 60079-7
Remarque	2017
Normes/précriptions	EN IEC 60079-0
Remarque	2018
Normes/précriptions	EN IEC 60079-7
Remarque	2015 + A1:2018

Montage

Type de montage	Profilé : TH 35 - 7,5 mm
-----------------	--------------------------

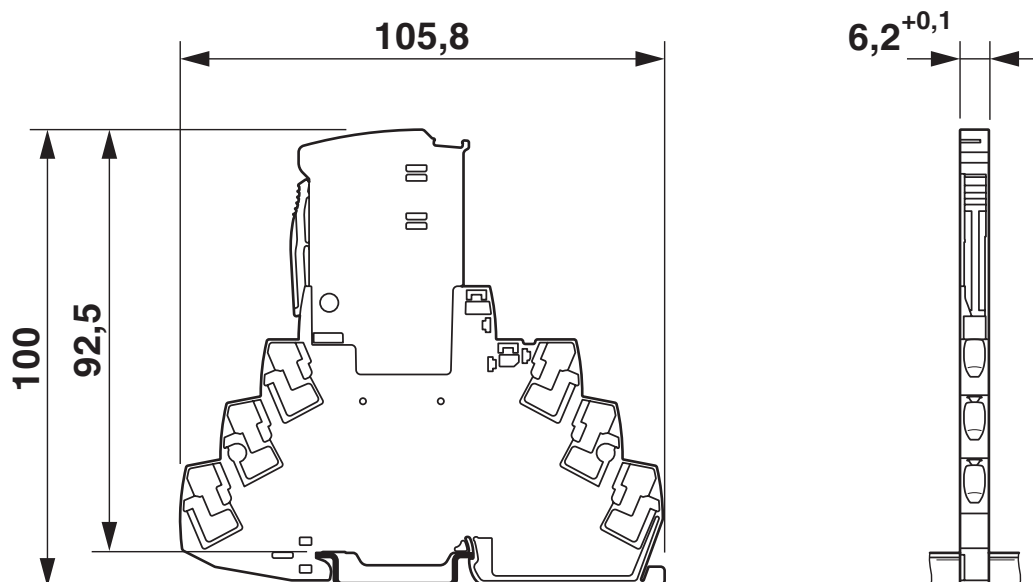
TTC-6P-1X2-M-24DC-PT-I - Parafoudre

2906750

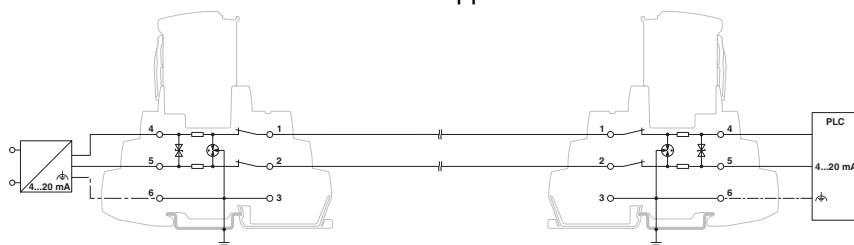
<https://www.phoenixcontact.com/fr/produits/2906750>

Dessins

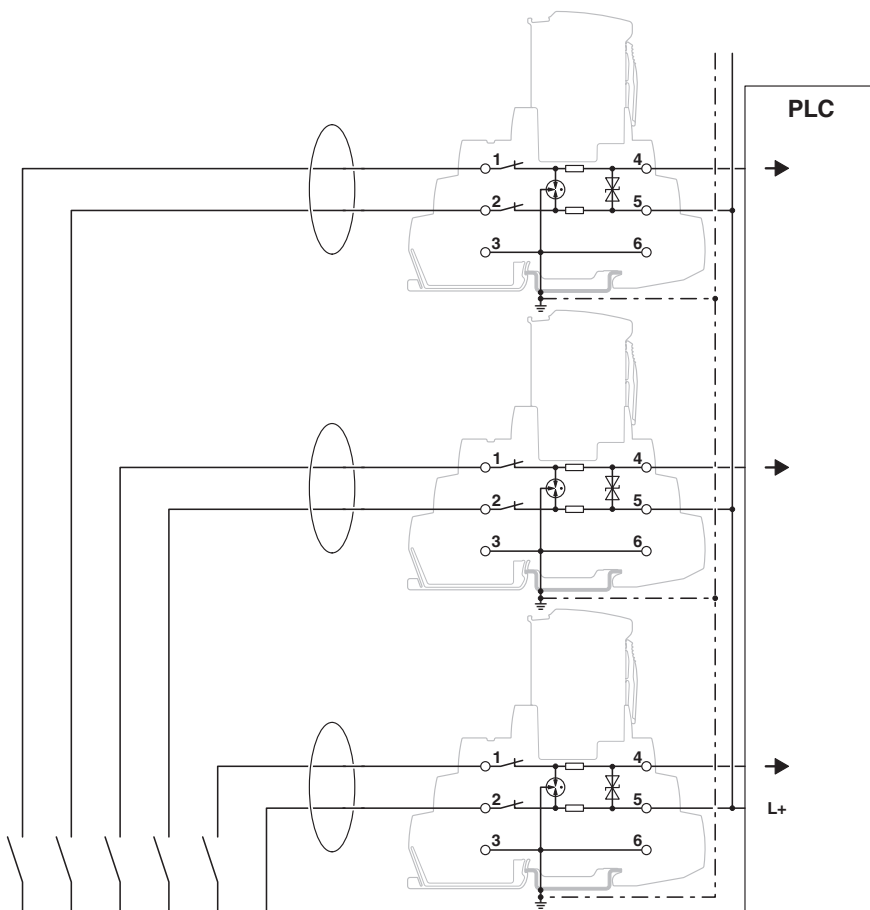
Dessin coté



Dessin de l'application



Dessin de l'application

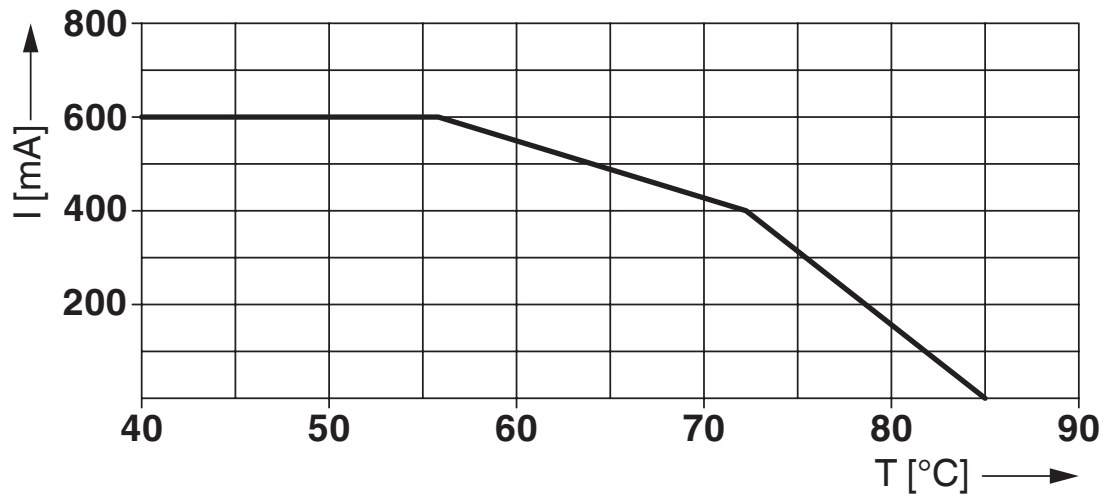


Dessin schématique

TTC-6P-1x2-M-...-I									
Category	1001 architecture, HFT=0				1002 architecture, HFT=1				
	PFD _{AVG}	PFH	Used budget of SIL 2 SIF		PFD _{AVG}	PFH	CCF	Used budget of SIL 3 SIF	
			PFD _{AVG}	PFH				PFD _{AVG}	PFH
	3.88x10 ⁻⁵	6.90x10 ⁻³ 1/h	0.4 %	0.7 %	1.94x10 ⁻⁶	3.45x10 ⁻¹⁰ 1/h	5 %	0.2 %	0.3 %
					3.88x10 ⁻⁶	6.90x10 ⁻¹⁰ 1/h	10 %	0.4 %	0.7 %
Calculation based on exida report, Phoenix Contact 16/06-072 R022 V4R2 exida Profile 1, FMEDA Analysis 2, T _{proof} : 1 year, MT: 10 years, MTTR: 24 hours, PTC: 99% Used standards IEC/EN 61508, edition 2010 (device specific) IEC/EN 61511, edition 2016 + COR1:2016 + A1:2017 (system specific)									

Scénarios de sécurité fonctionnelle

Diagramme

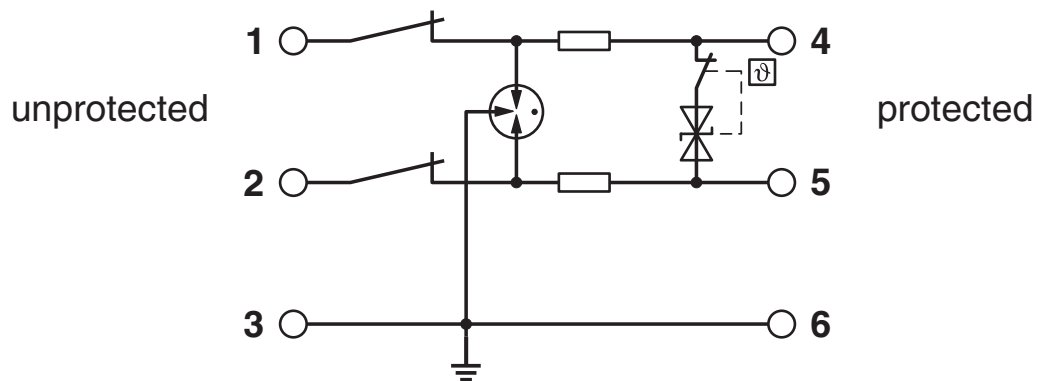


Diagramme

Derating for Ex-areas (Zone 2, EX ec)

ϑ [°C]	I [mA]
$\leq 30^{\circ}\text{C}$	600 mA
$> 30^{\circ}\text{C} \dots \leq 50^{\circ}\text{C}$	500 mA
$> 50^{\circ}\text{C} \dots \leq 70^{\circ}\text{C}$	400 mA


Schéma de connexion



2906750

<https://www.phoenixcontact.com/fr/produits/2906750>

Homologations

 To download certificates, visit the product detail page: <https://www.phoenixcontact.com/fr/produits/2906750>



CSA

Identifiant de l'homologation: 70136717



DNV GL

Identifiant de l'homologation: TAE000027G



UL Listed

Identifiant de l'homologation: FILE E 138168



CSAus

Identifiant de l'homologation: 70136717

UAE-RoHS

Identifiant de l'homologation: 22-06-16781

Functional Safety

Identifiant de l'homologation: 16-06-072 R022 V4R3



IECEx

Identifiant de l'homologation: IECEx BVS 21.0057X



ATEX

Identifiant de l'homologation: BVS 21 ATEX E 052 X



UKCA-EX

Identifiant de l'homologation: DEKRA 23UKEX7003X



cULus Listed

Identifiant de l'homologation: File E 333250



CCC

Identifiant de l'homologation: 2022122304116080

TTC-6P-1X2-M-24DC-PT-I - Parafoudre

2906750

<https://www.phoenixcontact.com/fr/produits/2906750>



NEPSI-EX

Identifiant de l'homologation: HT25-037

2906750

<https://www.phoenixcontact.com/fr/produits/2906750>

Classifications

ECLASS

ECLASS-13.0	27171501
ECLASS-15.0	27171501

ETIM

ETIM 10.0	EC001466
-----------	----------

UNSPSC

UNSPSC 21.0	39121600
-------------	----------

Conformité environnementale

EU RoHS

Conforme aux exigences de la directive RoHS	Oui
sauf exceptions mentionnées	7(a), 7(c)-I

China RoHS

Environment friendly use period (EFUP)	EFUP-50
	Vous trouverez un tableau de déclaration conformément à IACPEIP (China RoHS) concernant les produits dans la zone de téléchargement du produit correspondant sous « Déclaration du fabricant ». Pour tous les produits avec EFUP-E, aucun tableau de déclaration conformément à IACPEIP (China RoHS) nest établi car cela nest pas nécessaire.

EU REACH SVHC

Indication de substance soumise à autorisation REACH (n° CAS)	Lead(n° CAS: 7439-92-1)
	Lead(n° CAS: 7439-92-1)
SCIP	64dd54b0-f8f8-4e9d-b3c0-f3f0e1324386

EF3.1 Changement climatique

CO2e kg	1,19 kg CO2e
---------	--------------