

UM108-SEPEF/L - Élément latéral



2906490

<https://www.phoenixcontact.com/fr/produits/2906490>

Veillez tenir compte du fait que les données affichées dans ce document PDF proviennent de notre catalogue en ligne. Vous trouverez les données complètes dans la documentation utilisateur. Nos conditions générales d'utilisation des téléchargements sont applicables.

Boîtier pour profilé extrudé, Élément latéral (à gauche), avec pied encliquetable et contact PE



Avantages

- Montage facile
- Formes et dimensions flexibles
- Solution économique grâce au nombre réduit d'éléments du boîtier

Données commerciales

Référence	2906490
Conditionnement	10 Unité(s)
Commande minimum	10 Unité(s)
Clé de vente	ACHDBA
Product key	ACHDBA
GTIN	4017918131326
Poids par pièce (emballage compris)	14,6 g
Poids par pièce (hors emballage)	14,6 g
Numéro du tarif douanier	39269097
Pays d'origine	PL

UM108-SEPEF/L - Élément latéral



2906490

<https://www.phoenixcontact.com/fr/produits/2906490>

Caractéristiques techniques

Propriétés du produit

Type de produit	Partie latérale de l'embase
Type de boîtier	Boîtier pour profilé extrudé
Série de boîtiers	UM
Gamme de produits	UM108

Indications sur les matériaux

Couleur (Élément latéral)	vert (RAL 6021)
Matériau Élément latéral	PA
Classe d'inflammabilité selon UL 94	V0

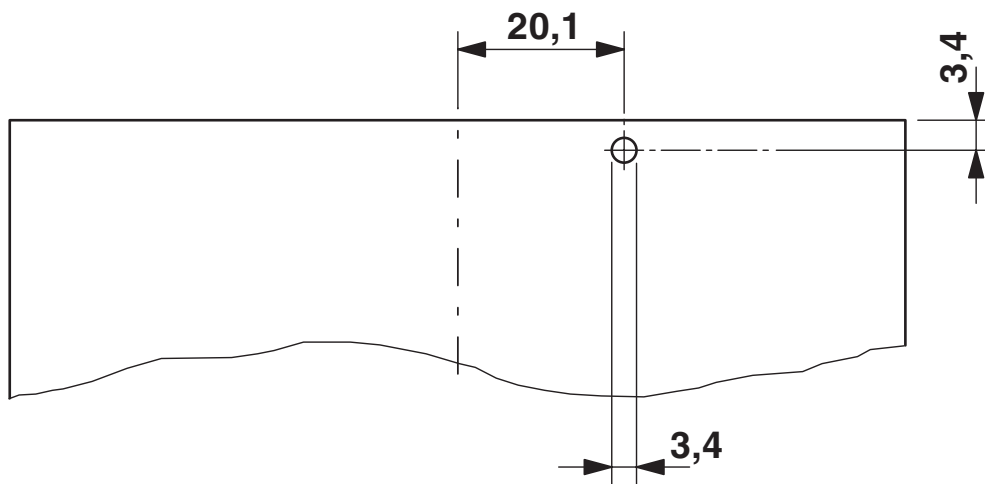
Conditions environnementales et de durée de vie

Conditions ambiantes

Température ambiante (fonctionnement)	-40 °C ... 105 °C (en fonction de la puissance dissipée)
---------------------------------------	--

Dessins

Gabarit perçage / géom. pastille soudage



UM108-SEPEF/L - Élément latéral



2906490

<https://www.phoenixcontact.com/fr/produits/2906490>

Homologations

🔗 To download certificates, visit the product detail page: <https://www.phoenixcontact.com/fr/produits/2906490>



UL Recognized

Identifiant de l'homologation: E240868

UM108-SEPEF/L - Élément latéral



2906490

<https://www.phoenixcontact.com/fr/produits/2906490>

Classifications

ECLASS

ECLASS-13.0	27190602
ECLASS-15.0	27190602

ETIM

ETIM 10.0	EC002779
-----------	----------

UNSPSC

UNSPSC 21.0	31261500
-------------	----------

UM108-SEPEF/L - Elément latéral



2906490

<https://www.phoenixcontact.com/fr/produits/2906490>

Conformité environnementale

EU RoHS

Conforme aux exigences de la directive RoHS

Oui, Aucun exception

China RoHS

Environment friendly use period (EFUP)

EFUP-E

Aucune substance dangereuse au-dessus des valeurs limites

EU REACH SVHC

Indication de substance soumise à autorisation REACH (n° CAS)

Aucun substance na un taux pondéral supérieur à 0,1 %

Phoenix Contact 2026 © - Tous droits réservés

<https://www.phoenixcontact.com>

PHOENIX CONTACT SAS

52 Boulevard de Beaubourg Emerainville

77436 Marne La Vallée Cedex 2 France

+33 (0) 1 60 17 98 98

documentation@phoenixcontact.fr