

VAL-MS/4+0-BE/FM RN. - Élément de base de parafoudre basse tension type 2



2906484

<https://www.phoenixcontact.com/fr/produits/2906484>

Veillez tenir compte du fait que les données affichées dans ce document PDF proviennent de notre catalogue en ligne. Vous trouverez les données complètes dans la documentation utilisateur. Nos conditions générales d'utilisation des téléchargements sont applicables.



Embase pour parafoudres de type 2 de la gamme VALVETRAB MS, avec contact de signalisation à distance. Version pour alimentations triphasées avec N et PE séparés.

Données commerciales

Référence	2906484
Conditionnement	1 Unité(s)
Commande minimum	1 Unité(s)
Clé de vente	CL1151
Product key	CL1151
GTIN	4055626081601
Poids par pièce (emballage compris)	293,7 g
Poids par pièce (hors emballage)	293,7 g
Numéro du tarif douanier	85366990
Pays d'origine	DE

VAL-MS/4+0-BE/FM RN. - Élément de base de parafoudre basse tension type 2



2906484

<https://www.phoenixcontact.com/fr/produits/2906484>

Caractéristiques techniques

Remarques

Généralités

Remarque	Pour le montage dans un boîtier protégé contre les contacts fortuits. Pour les applications avec $U_c > 500$ V, les écarts latéraux ainsi que ceux dans la zone de raccordement doivent être de 5 mm minimum entre les différents éléments actifs, y compris ceux mis à la terre.
----------	---

Propriétés du produit

Type de produit	Élément de base
Gamme de produits	VALVETRAB MS
Classe d'essai CEI	II T2
Types EN	T2
Type	Élément de base, montage sur rail DIN
Nombre de pôles	4
Message protection antisurtension défectueuse	Contact de signalisation à distance

Propriétés d'isolation

Catégorie de surtension	III
Degré de pollution	2

Propriétés électriques

Fréquence nominale f_N	50 Hz (60 Hz)
--------------------------	---------------

Affichage/signalisation à distance

Dénomination connexion	Contact de signalisation à distance de défaut
Fonction de commutation	Inverseur
Tension de service	5 V AC ... 250 V AC 30 V DC
Courant de service	5 mA AC ... 750 mA AC 1 A DC

Caractéristiques de raccordement

Type de raccordement	Raccordement vissé
Filetage vis	M5
Couple de serrage	3 Nm (1,5 mm ² ... 16 mm ²) 4,5 Nm (25 mm ² ... 35 mm ²)
Longueur à dénuder	16 mm
Section de conducteur souple	1,5 mm ² ... 25 mm ²
Section de conducteur rigide	1,5 mm ² ... 35 mm ²
Section conduct. AWG	15 ... 2

VAL-MS/4+0-BE/FM RN. - Élément de base de parafoudre basse tension type 2

2906484

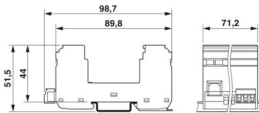
<https://www.phoenixcontact.com/fr/produits/2906484>

Type de raccordement	Cosse à fourche
Section de conducteur souple	1,5 mm ² ... 16 mm ²

Contact de signalisation à distance de défaut

Type de raccordement	Raccordement par connecteurs MINICONNEC à sortie vissée
Filetage vis	M2
Couple de serrage	0,25 Nm
Longueur à dénuder	7 mm
Section de conducteur souple	0,14 mm ² ... 1,5 mm ²
Section de conducteur rigide	0,14 mm ² ... 1,5 mm ²
Section conduct. AWG	28 ... 16

Dimensions

Dessin coté	
Largeur	71 mm
Hauteur	98,7 mm
Profondeur	51,5 mm (avec profilé 7,5 mm)
Graduation	4 UL

Indications sur les matériaux

Couleur	noir (RAL 9005)
Classe d'inflammabilité selon UL 94	V-0
Valeur CTI du matériau	600
Matériau isolant	PBT
Groupe de matériaux	I
Matériau du boîtier	PBT

Propriétés mécaniques

Caractéristiques mécaniques

Paroi latérale ouverte	non
------------------------	-----

Circuit de protection

Sens de l'action	4L-PEN
Fréquence nominale f_N	50 Hz (60 Hz)
Tension permanente maximale UC	800 V AC
Courant de charge nominal I_L	80 A
Courant de court-circuit assigné I_{SCCR}	25 kA
Fusible en amont maximum pour câblage simple en V	80 A (gG)
Fusible en amont maximum pour câblage de lignes de dérivation	125 A (gG)

VAL-MS/4+0-BE/FM RN. - Élément de base de parafoudre basse tension type 2



2906484

<https://www.phoenixcontact.com/fr/produits/2906484>

Conditions environnementales et de durée de vie

Conditions ambiantes

Indice de protection	IP20 (uniquement lorsque toutes les bornes sont utilisées)
Température ambiante (fonctionnement)	-40 °C ... 80 °C
Température ambiante (stockage/transport)	-40 °C ... 80 °C
Altitude	≤ 2000 m (amsl)
Humidité de l'air admissible (fonctionnement)	5 % ... 95 %
Choc (fonctionnement)	30g (Semi-sinusoïdal / 11 ms / 3x ±X, ±Y, ±Z)
Vibration (fonctionnement)	7,5g (10 ... 500 Hz / 2,5 h / X, Y, Z)

Homologations

Spécifications UL

Tension nominale	690 V AC
Fréquence nominale	50/60 Hz
Type SPD	4CA

Affichage/signalisation à distance UL

Tension de service	125 V AC
Courant de service AC	1 A AC

Caractéristiques de raccordement UL

Couple de serrage	30 lb _F -in.
Section conduct. AWG	14 ... 2

Normes et spécifications

Normes/prescriptions	CEI 61643-11
Remarque	2011
Normes/prescriptions	EN 61643-11
Remarque	2012

Montage

Type de montage	Profilé : 35 mm
-----------------	-----------------

VAL-MS/4+0-BE/FM RN. - Élément de base de parafoudre basse tension type 2

2906484

<https://www.phoenixcontact.com/fr/produits/2906484>

Dessins

Dessin coté

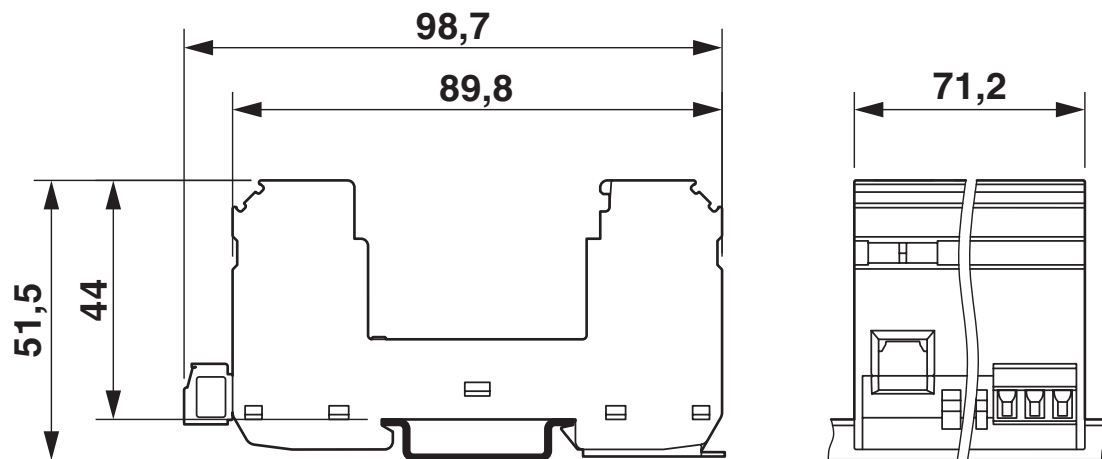
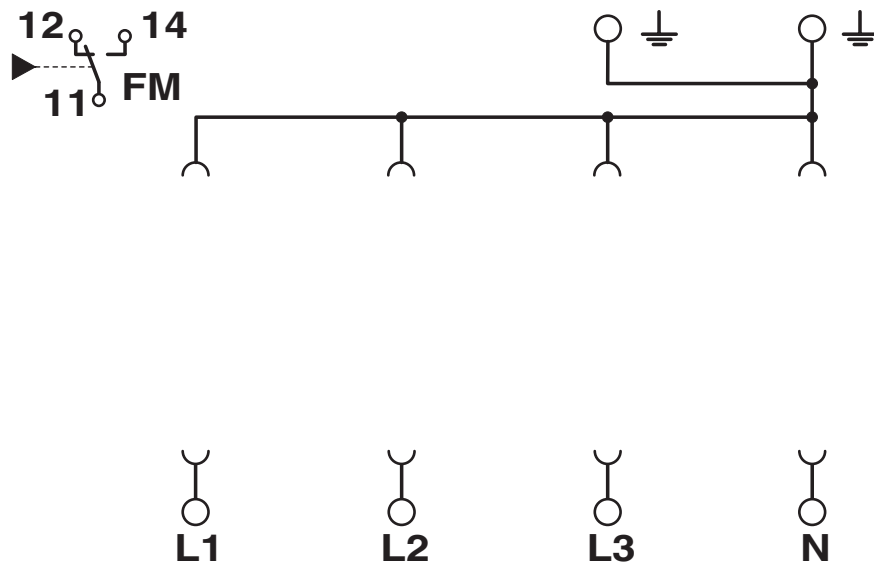


Schéma de connexion



VAL-MS/4+0-BE/FM RN. - Élément de base de parafoudre basse tension type 2



2906484

<https://www.phoenixcontact.com/fr/produits/2906484>

Homologations

To download certificates, visit the product detail page: <https://www.phoenixcontact.com/fr/produits/2906484>



cUL Recognized

Identifiant de l'homologation: FILE E 330181



UL Recognized

Identifiant de l'homologation: FILE E 330181

UAE-RoHS

Identifiant de l'homologation: 22-09-51251

VAL-MS/4+0-BE/FM RN. - Élément de base de parafoudre basse tension type 2



2906484

<https://www.phoenixcontact.com/fr/produits/2906484>

Classifications

ECLASS

ECLASS-13.0	27171292
ECLASS-15.0	27171292

ETIM

ETIM 10.0	EC002496
-----------	----------

UNSPSC

UNSPSC 21.0	39121600
-------------	----------

VAL-MS/4+0-BE/FM RN. - Élément de base de parafoudre basse tension type 2



2906484

<https://www.phoenixcontact.com/fr/produits/2906484>

Conformité environnementale

EU RoHS

Conforme aux exigences de la directive RoHS

Oui, Aucun exception

China RoHS

Environment friendly use period (EFUP)

EFUP-E

Aucune substance dangereuse au-dessus des valeurs limites

EU REACH SVHC

Indication de substance soumise à autorisation REACH (n° CAS)

Aucun substance na un taux pondéral supérieur à 0,1 %

EF3.1 Changement climatique

CO2e kg

1,109 kg CO2e

Phoenix Contact 2026 © - Tous droits réservés

<https://www.phoenixcontact.com>

PHOENIX CONTACT SAS

52 Boulevard de Beaubourg Emerainville

77436 Marne La Vallée Cedex 2 France

+33 (0) 1 60 17 98 98

documentation@phoenixcontact.fr