

PLT-T3-IT-230-P - Fiche parafoudre type 3



2906451

<https://www.phoenixcontact.com/fr/produits/2906451>

Veillez tenir compte du fait que les données affichées dans ce document PDF proviennent de notre catalogue en ligne. Vous trouverez les données complètes dans la documentation utilisateur. Nos conditions générales d'utilisation des téléchargements sont applicables.



Connecteur de rechange pour protection d'appareil dans les systèmes IT de la gamme de produits PLUGTRAB. Tension nominale 230 V.

Données commerciales

Référence	2906451
Conditionnement	1 Unité(s)
Commande minimum	1 Unité(s)
Remarque	Fabrication à la commande (pas de reprise)
Clé de vente	CL1411
Product key	CL1411
GTIN	4055626077345
Poids par pièce (emballage compris)	40,9 g
Poids par pièce (hors emballage)	30,71 g
Numéro du tarif douanier	85363010
Pays d'origine	DE

PLT-T3-IT-230-P - Fiche parafoudre type 3

2906451

<https://www.phoenixcontact.com/fr/produits/2906451>

Caractéristiques techniques

Propriétés du produit

Type de produit	Connecteur de rechange
Gamme de produits	PLUGTRAB PT
Système d'alimentation CEI	IT
Type	Connecteur mâle

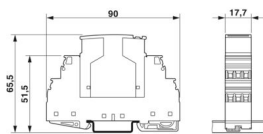
Propriétés d'isolation

Catégorie de surtension	III
Degré de pollution	2
Classe d'essai CEI	III
Types EN	T3
Nombre de ports	One

Caractéristiques de raccordement

Type de raccordement	enfichable
----------------------	------------

Dimensions

Dessin coté	
Largeur	17,7 mm
Hauteur	45 mm
Profondeur	52 mm

Indications sur les matériaux

Couleur	noir (RAL 9005)
Classe d'inflammabilité selon UL 94	V-0
Valeur CTI du matériau	600
Matériau isolant	PA 6.6
Matériau du boîtier	PA 6.6

Circuit de protection

Circuits de protection	L-L L-PE
Sens de l'action	1L-N & N-PE
Tension nominale U_N	230 V AC (IT)
Fréquence nominale f_N	50 Hz (60 Hz)
Tension permanente maximale U_C (L-L)	275 V AC
Tension permanente maximale U_C (L-N)	275 V AC

PLT-T3-IT-230-P - Fiche parafoudre type 3



2906451

<https://www.phoenixcontact.com/fr/produits/2906451>

Tension permanente maximale U_C (L-PE)	440 V AC
Courant de charge nominal I_L	16 A (60 °C)
Courant résiduel I_{PE}	$\leq 1 \mu A$
Consommation de puissance en veille P_C	≤ 340 mVA
Tension d'essai de référence U_{REF}	255 V AC
Courant nom. de décharge I_n (8/20) μs .	3 kA
Courant de décharge maximal I_{max} (8/20) μs	8 kA
Choc combiné U_{OC}	6 kV
Niveau de protection U_p (L-L)	$\leq 1,2$ kV
Niveau de protection en tension U_p (L-N)	$\leq 1,2$ kV
Niveau de protection en tension U_p (L-PE)	$\leq 1,5$ kV
Tension résiduelle pour I_{max} (L-PE)	≤ 1 kV (à 1 kA) $\leq 1,5$ kV (pour U_{OC})
Réponse au TOV pour U_T (L-PE)	440 V AC (120 min / mode résistance) 1455 V AC (200 ms / mode défaillance sécurisée)
Temps d'amorçage t_A (L-N)	≤ 25 ns
Temps d'amorçage t_A (L-PE)	≤ 100 ns
Protection max. en amont nécessaire	16 A (MCB B)
Courant de court-circuit assigné I_{SCCR}	1,5 kA AC
Fusible maximal pour câblage traversant	16 A (MCB B)
Fusible en amont maximum pour câblage de lignes de dérivation	16 A (MCB B)

Conditions environnementales et de durée de vie

Conditions ambiantes

Indice de protection	IP20
Température ambiante (fonctionnement)	-40 °C ... 70 °C
Température ambiante (stockage/transport)	-40 °C ... 70 °C
Altitude	≤ 2000 m (amsl)
Humidité de l'air admissible (fonctionnement)	5 % ... 95 %

Normes et spécifications

Normes/précriptions	CEI 61643-11
Remarque	2011
Normes/précriptions	EN 61643-11
Remarque	2012

Montage

Type de montage	sur embase
-----------------	------------

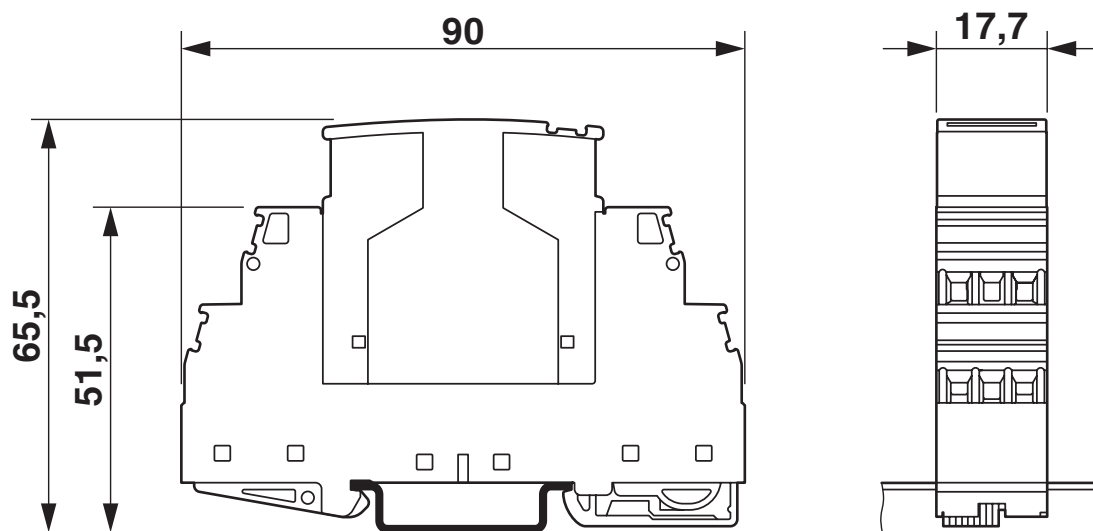
PLT-T3-IT-230-P - Fiche parafoudre type 3

2906451

<https://www.phoenixcontact.com/fr/produits/2906451>

Dessins

Dessin coté



La figure montre le module complet, se compose d'un élément de base et d'un connecteur mâle

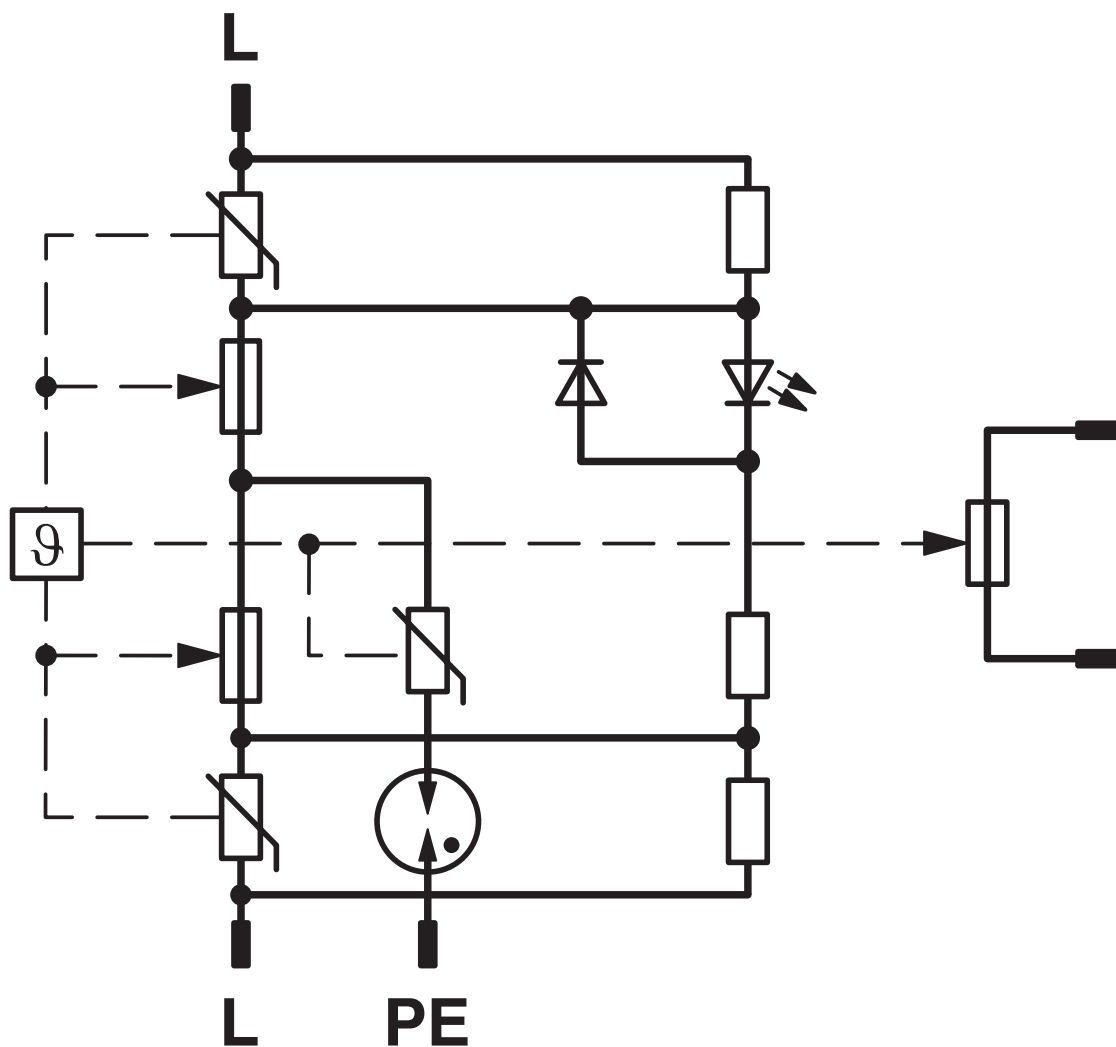
PLT-T3-IT-230-P - Fiche parafoudre type 3

2906451

<https://www.phoenixcontact.com/fr/produits/2906451>



Schéma de connexion



PLT-T3-IT-230-P - Fiche parafoudre type 3



2906451

<https://www.phoenixcontact.com/fr/produits/2906451>

Homologations

🔗 To download certificates, visit the product detail page: <https://www.phoenixcontact.com/fr/produits/2906451>

UAE-RoHS

Identifiant de l'homologation: 23-10-88890

PLT-T3-IT-230-P - Fiche parafoudre type 3



2906451

<https://www.phoenixcontact.com/fr/produits/2906451>

Classifications

ECLASS

ECLASS-13.0	27171292
ECLASS-15.0	27171292

ETIM

ETIM 10.0	EC002496
-----------	----------

UNSPSC

UNSPSC 21.0	39121600
-------------	----------

2906451

<https://www.phoenixcontact.com/fr/produits/2906451>

Conformité environnementale

EU RoHS

Conforme aux exigences de la directive RoHS	Oui
sauf exceptions mentionnées	7(c)-I

China RoHS

Environment friendly use period (EFUP)	EFUP-50
	Vous trouverez un tableau de déclaration conformément à IACPEIP (China RoHS) concernant les produits dans la zone de téléchargement du produit correspondant sous « Déclaration du fabricant ». Pour tous les produits avec EFUP-E, aucun tableau de déclaration conformément à IACPEIP (China RoHS) nest établi car cela nest pas nécessaire.

EU REACH SVHC

Indication de substance soumise à autorisation REACH (n° CAS)	Aucun substance na un taux pondéral supérieur à 0,1 %
---	---

Phoenix Contact 2026 © - Tous droits réservés
<https://www.phoenixcontact.com>

PHOENIX CONTACT SAS
52 Boulevard de Beaubourg Emerainville
77436 Marne La Vallée Cedex 2 France
+33 (0) 1 60 17 98 98
documentation@phoenixcontact.fr