

# MINI MCR-2-RPS-2I-2I-OLP-PT - Modules d'isolation/alimentation



2906449

<https://www.phoenixcontact.com/fr/produits/2906449>

Veillez tenir compte du fait que les données affichées dans ce document PDF proviennent de notre catalogue en ligne. Vous trouverez les données complètes dans la documentation utilisateur. Nos conditions générales d'utilisation des téléchargements sont applicables.



Séparateur 2 voies à deux canaux alimenté par boucle de sortie avec connectique enfichable, pour l'isolation galvanique de signaux analogiques. Signal d'entrée = signal de sortie : 0(4) mA... 20 mA. Connectique Push-in.

## Description du produit

Séparateur 2 voies à deux canaux alimenté par boucle de sortie avec connectique enfichable, pour l'isolation galvanique et le filtrage des signaux analogiques. Le séparateur alimenté par boucle de sortie permet l'exploitation d'une carte d'entrée analogique active avec tension d'alimentation de 6 V CC à 30 V CC. L'alimentation du séparateur et des capteurs raccordés est assurée par la boucle de courant de l'automate. Signal d'entrée = signal de sortie : 0(4) mA ... 20 mA. Le convertisseur de mesure prend en charge la communication NFC.

## Données commerciales

Référence	2906449
Conditionnement	1 Unité(s)
Commande minimum	1 Unité(s)
Clé de vente	DK1121
Product key	DK1121
GTIN	4055626077956
Poids par pièce (emballage compris)	117,6 g
Poids par pièce (hors emballage)	107,9 g
Numéro du tarif douanier	85437090
Pays d'origine	DE

# MINI MCR-2-RPS-2I-2I-OLP-PT - Modules d'isolation/alimentation



2906449

<https://www.phoenixcontact.com/fr/produits/2906449>

## Caractéristiques techniques

### Remarques

#### Restriction d'utilisation

Remarque CEM	CEM : produit de classe A, voir déclaration du fabricant dans la section Téléchargements
--------------	------------------------------------------------------------------------------------------

### Propriétés du produit

Type de produit	Amplificateur-séparateur d'alimentation
Gamme de produits	MINI Analog Pro
Nombre de voies	2

### Propriétés électriques

Isolation galvanique	Isolation 2 voies
Isolation galvanique entre l'entrée et la sortie	oui
Fréquence limite (3 dB)	100 Hz
Conditions de transmission des signaux	In = Out
Coefficient de température max.	≤ 0,001 %/K
Erreur de transmission max.	≤ 0,1 % (pour 5 V)

#### Isolation galvanique

Catégorie de surtension	II
Degré de pollution	2

#### Isolation galvanique Entrée/sortie/alimentation CEI/EN 61010-1

Normes/Prescriptions	CEI/EN 61010-1
Tension d'isolement assignée	300 V <sub>eff</sub>
Tension d'essai	3 kV AC (50 Hz, 60 s)
Isolant	Isolation renforcée

#### Alimentation

Plage de tension d'alimentation	8 V DC ... 30 V DC (alimentation par boucle, aucune alimentation externe nécessaire)
Consommation de puissance	600 mW (25 mA)

### Données d'entrée

#### Signal: Courant

Nombre d'entrées	2
Configurable/programmable	non
Signal d'entrée courant	0 mA ... 20 mA 4 mA ... 20 mA
Tension dissipée	3,1 V (I = 20 mA)
Tension d'alimentation du transmetteur	U <sub>A</sub> - 5 V

# MINI MCR-2-RPS-2I-2I-OLP-PT - Modules d'isolation/alimentation



2906449

<https://www.phoenixcontact.com/fr/produits/2906449>

Erreur supplémentaire, dépend de la tension d'entrée	$(U_A - 5 \text{ V}) \times 0,06 \%$
------------------------------------------------------	--------------------------------------

## Données de sortie

Signal: Courant

Nombre de sorties	2
Configurable/programmable	non
Signal de sortie courant	0 mA ... 20 mA 4 mA ... 20 mA
Courant de déclenchement	$\approx \text{[Symbol]} \mu\text{A}$
Tension dissipée	3,1 V (I = 20 mA)
Charge/charge de sortie Sortie courant	600 $\Omega$

## Caractéristiques de raccordement

Type de raccordement	Raccordement Push-in
Longueur à dénuder	10 mm
Section de conducteur rigide	0,2 mm <sup>2</sup> ... 2,5 mm <sup>2</sup> (avec embout) 0,14 mm <sup>2</sup> ... 2,5 mm <sup>2</sup> (sans embout)
Section de conducteur souple	0,14 mm <sup>2</sup> ... 2,5 mm <sup>2</sup>
Section conduct. AWG	24 ... 12 (souple)

## Données Ex

Installation Ex (EPL)	Gc Div. 2
-----------------------	--------------

## Dimensions

Largeur	6,2 mm
Hauteur	109,81 mm
Profondeur	119,2 mm

## Indications sur les matériaux

Couleur	gris (RAL 7042)
Matériau du boîtier	PBT
Protection anti-incendie pour véhicules ferroviaires (DIN EN 45545-2) R22	HL 1 - HL 2
Protection anti-incendie pour véhicules ferroviaires (DIN EN 45545-2) R23	HL 1 - HL 2
Protection anti-incendie pour véhicules ferroviaires (DIN EN 45545-2) R24	HL 1 - HL 2

## Conditions environnementales et de durée de vie

Conditions ambiantes

Indice de protection	IP20 (pas évalué par UL)
Température ambiante (fonctionnement)	-40 °C ... 70 °C

# MINI MCR-2-RPS-2I-2I-OLP-PT - Modules d'isolation/alimentation



2906449

<https://www.phoenixcontact.com/fr/produits/2906449>

Température ambiante (stockage/transport)	-40 °C ... 85 °C
Altitude	≤ 2000 m
Humidité de l'air admissible (fonctionnement)	5 % ... 95 % (pas de condensation)

## Homologations

### CE

Certificat	Conformité CE
------------	---------------

### ATEX

Repérage	⊕ II 3 G Ex ec IIC T4 Gc
Certificat	BVS 19 ATEX E 079 X

### IECEX

Repérage	Ex ec IIC T4 Gc
Certificat	IECEX BVS 19.0068X

### CCC / China-Ex

Repérage	Ex ec IIC T4 Gc
----------	-----------------

### UL, USA / Canada

Repérage	UL 508 Listed
	Class I, Div. 2, Groups A, B, C, D T6
	Class I, Zone 2, Group IIC T6

### EAC Ex

Repérage	Ex ec IIC T4 Gc
Certificat	BY/112 02.01 TP012 103.01 00081

## Données CEM

Compatibilité électromagnétique	Conformité à la directive CEM
Immunité	EN 61000-6-2
Remarque	De faibles écarts peuvent survenir lors de perturbations.

### Émissions parasites

Normes / Spécifications	EN 61000-6-4
-------------------------	--------------

## Normes et spécifications

Isolation galvanique	Isolation 2 voies
----------------------	-------------------

### GB Standard

Normes/Prescriptions	GB/T 3836.1
	GB/T 3836.3

## Montage

Type de montage	Montage sur rail DIN
Position de montage	indifférent

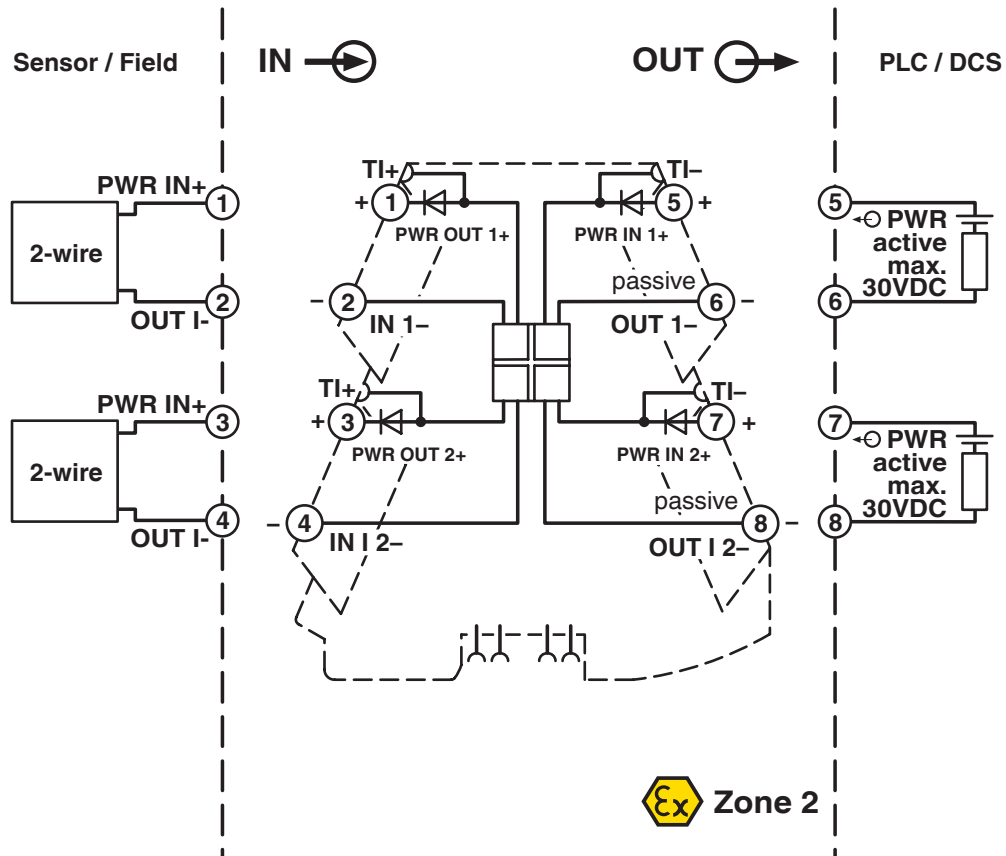
# MINI MCR-2-RPS-2I-2I-OLP-PT - Modules d'isolation/alimentation

2906449

<https://www.phoenixcontact.com/fr/produits/2906449>

## Dessins

Schéma fonctionnel



# MINI MCR-2-RPS-2I-2I-OLP-PT - Modules d'isolation/alimentation



2906449

<https://www.phoenixcontact.com/fr/produits/2906449>

## Homologations

📄 To download certificates, visit the product detail page: <https://www.phoenixcontact.com/fr/produits/2906449>



### EAC

Identifiant de l'homologation: RU\*DE.\*08.B.01608/19



### UL Listed

Identifiant de l'homologation: E238705



### cUL Listed

Identifiant de l'homologation: E238705



### IECEX

Identifiant de l'homologation: IECEX BVS 19.0068X



### cUL Listed

Identifiant de l'homologation: FILE E 196811



### UL Listed

Identifiant de l'homologation: E196811



### ATEX

Identifiant de l'homologation: BVS 19 ATEX E 079 X



### EAC Ex

Identifiant de l'homologation: TR TS\_S\_103.01.00081



### CCC

Identifiant de l'homologation: 2021122303114156

# MINI MCR-2-RPS-2I-2I-OLP-PT - Modules d'isolation/alimentation



2906449

<https://www.phoenixcontact.com/fr/produits/2906449>

## Classifications

### ECLASS

ECLASS-13.0	27210120
ECLASS-15.0	27210120

### ETIM

ETIM 10.0	EC002653
-----------	----------

### UNSPSC

UNSPSC 21.0	39121000
-------------	----------

# MINI MCR-2-RPS-2I-2I-OLP-PT - Modules d'isolation/alimentation



2906449

<https://www.phoenixcontact.com/fr/produits/2906449>

## Conformité environnementale

### EU RoHS

Conforme aux exigences de la directive RoHS	Oui
sauf exceptions mentionnées	7(a), 7(c)-I

### China RoHS

Environment friendly use period (EFUP)	EFUP-50
	Vous trouverez un tableau de déclaration conformément à IACPEIP (China RoHS) concernant les produits dans la zone de téléchargement du produit correspondant sous « Déclaration du fabricant ». Pour tous les produits avec EFUP-E, aucun tableau de déclaration conformément à IACPEIP (China RoHS) nest établi car cela nest pas nécessaire.

### EU REACH SVHC

Indication de substance soumise à autorisation REACH (n° CAS)	Lead(n° CAS: 7439-92-1)
SCIP	be0418a5-f5b4-4780-a794-d66b895e95c3

Phoenix Contact 2026 © - Tous droits réservés  
<https://www.phoenixcontact.com>

PHOENIX CONTACT SAS  
52 Boulevard de Beaubourg Emerainville  
77436 Marne La Vallée Cedex 2 France  
+33 (0) 1 60 17 98 98  
[documentation@phoenixcontact.fr](mailto:documentation@phoenixcontact.fr)