

Veillez tenir compte du fait que les données affichées dans ce document PDF proviennent de notre catalogue en ligne. Vous trouverez les données complètes dans la documentation utilisateur. Nos conditions générales d'utilisation des téléchargements sont applicables.



Surveillance de la température de l'enroulement moteur (au maximum 6 PTC) pour la sonde de température selon DIN 44081 et DIN 44082 avec surveillance des courts-circuits du circuit de thermistor avec raccordement Push-in.

## Description du produit

Quelle que soit la branche concernée, les exigences de sécurité et de disponibilité des installations sont en augmentation constante. Les process deviennent de plus en plus complexes dans la construction des machines, l'industrie chimique et dans le domaine de la gestion technique centralisée. Les exigences ne cessent de croître dans la technologie de l'énergie également.

Un fonctionnement sans interruption et donc rentable ne peut être obtenu qu'en surveillant en permanence les paramètres importants du réseau et de l'installation. Afin d'éviter les conséquences d'erreurs ou de les limiter, les relais de surveillance électroniques de la série EMD peuvent assurer les tâches de surveillance les plus diverses.

Les états de fonctionnement sont signalés par des LED de couleur et les erreurs survenant soit sont transmises à un automate via un contact libre de potentiel, soit déconnectent une partie de l'installation. Tous les modèles sont équipés d'une temporisation de déclenchement destinée à tolérer à brièvement des valeurs mesurées extérieures à la plage de surveillance définie.

## Données commerciales

Référence	2906253
Conditionnement	1 Unité(s)
Commande minimum	1 Unité(s)
Clé de vente	DK6481
Product key	DK6481
GTIN	4055626053745
Poids par pièce (emballage compris)	72 g
Poids par pièce (hors emballage)	72 g
Numéro du tarif douanier	85364900
Pays d'origine	AT

## Caractéristiques techniques

### Propriétés du produit

Type de produit	Relais de surveillance de température
Nombre (Capteur PTC)	6 (1 x 6 PTCs)
Mode de fonctionnement	100 % ED
Durée de vie mécanique	15x 10 <sup>6</sup> cycles

### Propriétés d'isolation

Catégorie de surtension	III
Degré de pollution	2

### Propriétés électriques

Durée de vie électrique	1x 10 <sup>5</sup> cycles
Tension de tenue aux chocs assignée	4 kV

### Alimentation

Tension d'alimentation	230 V AC (-15 % ... +10 %)
Plage de tension d'alimentation	195,5 V AC ... 253 V AC
Consommation nominale	3,5 VA (0,5 W)

### Données d'entrée

Dénomination entrée	Entrée mesure
Tension d'entrée maximale	4 V DC (Blocs de jonction : T1 et T2)
Plage de fréquence	50 Hz ... 60 Hz
Coefficient de température max.	< 0,05 %/K
Temporisation de déclenchement	< 100 ms
Temporisation à l'enclenchement	< 450 ms
Seuil de réponse	≥ 3,6 kΩ (Le relais retombe)
Fonction	Surveillance des températures du bobinage
Précision de base	± 10 % (de la déviation maximale de l'échelle)
Résistance PTC cumulée	≤ 1,5 kΩ
Valeur de décollage	≤ 1,6 kΩ (Relais armé)
Détection de court-circuit	< 20 Ω
Temps de réarmement	> 300 ms

### Commande

RAZ	RAZ automatique
-----	-----------------

### Données de sortie

#### Commutation

Type de contact	1 inverseur sans potentiel
Tension de commutation maximale	250 V AC (selon CEI 60947-5-1)
Puissance de coupure (charge ohmique) max.	1250 VA (5 A / 250 V AC)

Fusible de sortie	5 A (rapide)
-------------------	--------------

### Caractéristiques de raccordement

Type de raccordement	Raccordement Push-in
Longueur à dénuder	8 mm
Section de conducteur rigide	0,14 mm <sup>2</sup> ... 2,5 mm <sup>2</sup>
Section de conducteur souple	0,14 mm <sup>2</sup> ... 2,5 mm <sup>2</sup>
Section conduct. AWG	26 ... 14

### Dimensions

Largeur	17,5 mm
Hauteur	89,5 mm
Profondeur	65,5 mm

### Indications sur les matériaux

Couleur	gris (RAL 7042)
Type d'isolant boîtier	Polyamide PA 6.6, autoextinguible

### Conditions environnementales et de durée de vie

#### Conditions ambiantes

Indice de protection (Boîtier)	IP40 (Boîtiers)
Indice de protection (Blocs de jonction)	IP20 (Blocs de jonction)
Température ambiante (fonctionnement)	-25 °C ... 55 °C
Température ambiante (stockage/transport)	-25 °C ... 70 °C
Humidité de l'air admissible (fonctionnement)	15 % ... 85 %

### Homologations

#### CE

Certificat	Conformité CE
------------	---------------

### Données CEM

Compatibilité électromagnétique	Conformité à la directive CEM
Directive basse tension	Conformité à la directive NS
Immunité	EN 61000-6-2

#### Émissions parasites

Normes / Spécifications	EN 61000-6-3
-------------------------	--------------

### Normes et spécifications

Normes/Prescriptions	CEI 60947-5-1
----------------------	---------------

### Montage

Type de montage	Montage sur rail DIN
Instructions de montage	sur profilé normalisé NS 35 selon EN 60715
Position de montage	indifférent

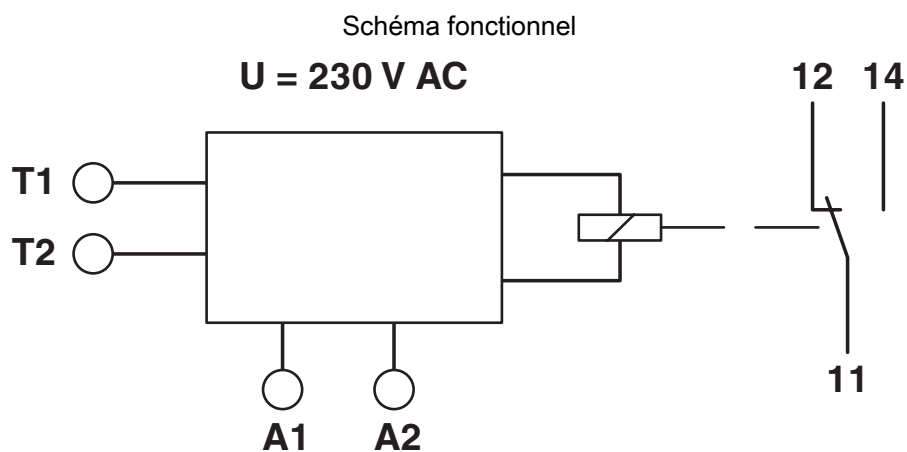
# EMD-BL-PTC-PT - Relais de surveillance

2906253

<https://www.phoenixcontact.com/fr/produits/2906253>



## Dessins



# EMD-BL-PTC-PT - Relais de surveillance



2906253

<https://www.phoenixcontact.com/fr/produits/2906253>

## Homologations

📄 To download certificates, visit the product detail page: <https://www.phoenixcontact.com/fr/produits/2906253>



**EAC**

Identifiant de l'homologation: RU\*C-DE.\*08.B.00010

2906253

<https://www.phoenixcontact.com/fr/produits/2906253>

## Classifications

### ECLASS

ECLASS-13.0	27371810
ECLASS-15.0	27371810

### ETIM

ETIM 10.0	EC001446
-----------	----------

### UNSPSC

UNSPSC 21.0	39121100
-------------	----------

## Conformité environnementale

### EU RoHS

Conforme aux exigences de la directive RoHS	Oui, Aucun exception
---	----------------------

### China RoHS

Environment friendly use period (EFUP)	EFUP-E
	Aucune substance dangereuse au-dessus des valeurs limites

### EU REACH SVHC

Indication de substance soumise à autorisation REACH (n° CAS)	Aucun substance na un taux pondéral supérieur à 0,1 %
---	---

### EF3.1 Changement climatique

CO2e kg	4,273 kg CO2e
---------	---------------