

# MACX MCR-VDC - Convertisseur de tension



2906242

<https://www.phoenixcontact.com/fr/produits/2906242>

Veillez tenir compte du fait que les données affichées dans ce document PDF proviennent de notre catalogue en ligne. Vous trouverez les données complètes dans la documentation utilisateur. Nos conditions générales d'utilisation des téléchargements sont applicables.



Convertisseur de tension MACX MCR, pour tensions continues de 0... (+/-) 20 V DC jusqu'à 0.. . (+/-) 660 V DC, signal de sortie (+/-) 10 V/ (+/-)20 mA

## Avantages

- Plages de tension réglables
- Signaux de sortie bidirectionnels
- Isolation 3 voies
- Étalonnage ZÉRO/GAIN  $\pm 20$  %
- Paramétrage sans outils des valeurs mesurées
- Configuration Teach-in de la plage des valeurs mesurées

## Données commerciales

Référence	2906242
Conditionnement	1 Unité(s)
Commande minimum	1 Unité(s)
Clé de vente	CMMB21
Product key	CMMB21
GTIN	4055626050928
Poids par pièce (emballage compris)	156,5 g
Poids par pièce (hors emballage)	211,7 g
Numéro du tarif douanier	85437090
Pays d'origine	DE

## Caractéristiques techniques

### Propriétés du produit

Type de produit	Convertisseur de tension
-----------------	--------------------------

### Propriétés électriques

Etalonnage gain	± 20 %
Etalonnage zéro	± 20 %
Puissance dissipée maximale en condition nominale	1,2 W
Circuit de protection	Parafoudre basse tension; Diode zéner bidirectionnelle 33 V
Réponse indicielle (10-90 %)	< 16 ms
Coefficient de température max.	< 0,015 %/K
Erreur de transmission max.	< 1 % (de la déviation maximale)

### Isolation galvanique

Degré de pollution	2
--------------------	---

### Isolation galvanique Entre circuit de mesure et circuit d'alimentation et sortie CEI 61010-2-030

Normes/Prescriptions	CEI 61010-2-030
Tension d'essai	5,3 kV AC (50 Hz, 60 s)
Catégorie de mesure	II (1000 V)
	III (600 V)
	IV (300 V)
Isolant	Isolation renforcée

### Isolation galvanique Circuit d'alimentation/circuit de sortie CEI 61010-1

Normes/Prescriptions	CEI 61010-1
Tension d'essai	2,2 kV AC (50 Hz, 60 s)
Catégorie de surtension	III (300 V)
	IV (150 V)
Isolant	Isolation de base

### Alimentation

Tension nominale d'alimentation	24 V DC (-20 % ... +25 %)
Plage de tension d'alimentation	19,2 V DC ... 30 V DC
Courant max. absorbé	< 60 mA

### Données d'entrée

#### Mesure

Configurable/programmable	oui
Plage de tension d'entrée	-550 V DC ... 550 V DC
Tension d'entrée maximale	± 660 V DC
Résistance d'entrée entrée tension	5500 kΩ
Forme d'impulsion	Tension continue

# MACX MCR-VDC - Convertisseur de tension



2906242

<https://www.phoenixcontact.com/fr/produits/2906242>

## Mesure

Plage de tension d'entrée	-370 V DC ... 370 V DC
Résistance d'entrée entrée tension	3700 k $\Omega$

## Mesure

Plage de tension d'entrée	-250 V DC ... 250 V DC
Résistance d'entrée entrée tension	2500 k $\Omega$

## Mesure

Plage de tension d'entrée	-170 V DC ... 170 V DC
Résistance d'entrée entrée tension	1700 k $\Omega$

## Mesure

Plage de tension d'entrée	-120 V DC ... 120 V DC
Résistance d'entrée entrée tension	1200 k $\Omega$

## Mesure

Plage de tension d'entrée	-80 V DC ... 80 V DC
Résistance d'entrée entrée tension	800 k $\Omega$

## Mesure

Plage de tension d'entrée	-54 V DC ... 54 V DC
Résistance d'entrée entrée tension	800 k $\Omega$

## Mesure

Plage de tension d'entrée	-36 V DC ... 36 V DC
Résistance d'entrée entrée tension	800 k $\Omega$

## Mesure

Plage de tension d'entrée	-24 V DC ... 24 V DC
Résistance d'entrée entrée tension	240 k $\Omega$

## Données de sortie

### Signal: Tension

Signal de sortie tension	-10 V ... 10 V
	2 V ... 10 V
Signal de sortie tension maximale	$\leq 11$ V
Charge/charge de sortie Sortie tension	$> 10$ k $\Omega$
Ondulation	50 mV

### Signal: Courant

Signal de sortie courant	-20 mA ... 20 mA
	4 mA ... 20 mA
Signal de sortie courant maximal	$\leq 22$ mA
Charge/charge de sortie Sortie courant	$< 500$ $\Omega$
Charge capacitive max.	$< 1000$ pF
Charge inductive max.	$< 1$ mH

## Caractéristiques de raccordement

Type de raccordement	Raccordement vissé
Longueur à dénuder	8 mm
Filetage vis	M3
Section de conducteur rigide	0,2 mm <sup>2</sup> ... 2,5 mm <sup>2</sup>
Section de conducteur souple	0,2 mm <sup>2</sup> ... 2,5 mm <sup>2</sup>
Section conduct. AWG	24 ... 14

## Dimensions

Largeur	22,5 mm
Hauteur	113 mm
Profondeur	114 mm

## Indications sur les matériaux

Couleur	gris (RAL 7042)
---------	-----------------

## Conditions environnementales et de durée de vie

### Conditions ambiantes

Indice de protection	IP20
Température ambiante (fonctionnement)	-25 °C ... 60 °C
Température ambiante (stockage/transport)	-40 °C ... 85 °C (pas de condensation)
Altitude	≤ 2000 m
Humidité de l'air admissible (fonctionnement)	10 % ... 95 % (pas de condensation)

## Homologations

### CE

Certificat	Conformité CE
------------	---------------

### UL, USA / Canada

Repérage	UL 61010 Listed
----------	-----------------

## Données CEM

Compatibilité électromagnétique	Conformité à la directive CEM
Directive basse tension	Conformité à la directive NS
Immunité	EN 61000-6-2
Remarque	De faibles écarts peuvent survenir lors de perturbations.

### Émissions parasites

Normes / Spécifications	EN 61000-6-4
-------------------------	--------------

## Montage

Type de montage	Montage sur rail DIN
Instructions de montage	juxtaposables avec un intervalle de = 10 mm
Position de montage	indifférent

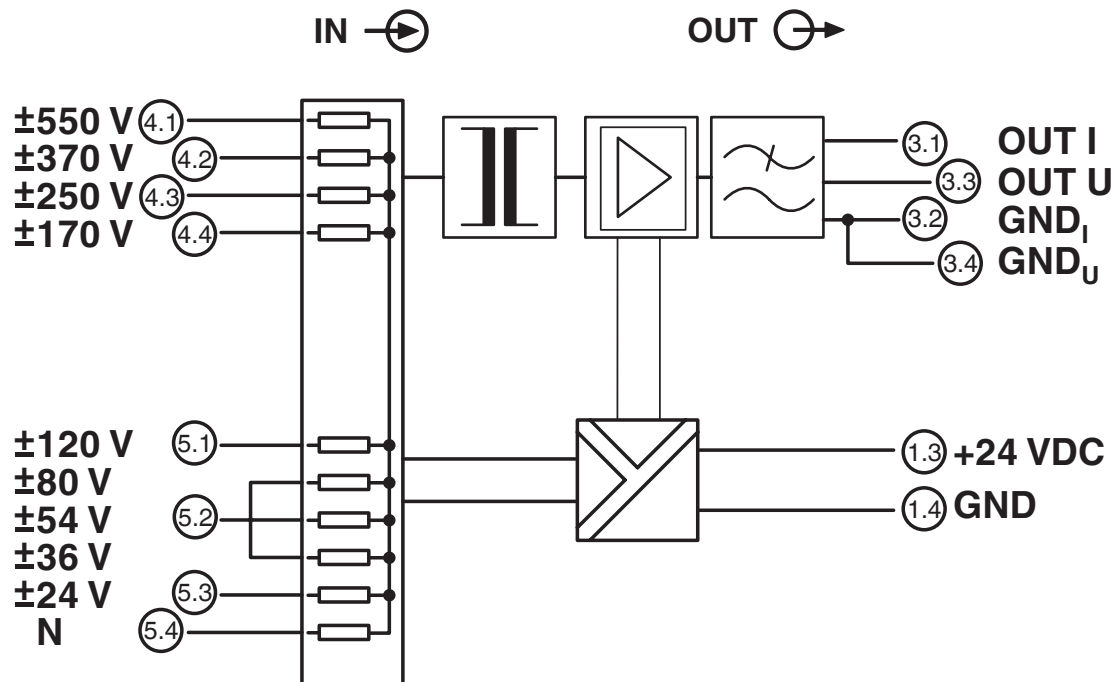
# MACX MCR-VDC - Convertisseur de tension

2906242

<https://www.phoenixcontact.com/fr/produits/2906242>

## Dessins

Schéma fonctionnel




# MACX MCR-VDC - Convertisseur de tension



2906242

<https://www.phoenixcontact.com/fr/produits/2906242>

## Homologations

 To download certificates, visit the product detail page: <https://www.phoenixcontact.com/fr/produits/2906242>



### UL Listed

Identifiant de l'homologation: E330267



### cUL Listed

Identifiant de l'homologation: FILE E 330267

# MACX MCR-VDC - Convertisseur de tension



2906242

<https://www.phoenixcontact.com/fr/produits/2906242>

## Classifications

### ECLASS

ECLASS-13.0	27210125
ECLASS-15.0	27210125

### ETIM

ETIM 10.0	EC002477
-----------	----------

### UNSPSC

UNSPSC 21.0	39121000
-------------	----------

## Conformité environnementale

### EU RoHS

Conforme aux exigences de la directive RoHS	Oui
sauf exceptions mentionnées	7(a), 7(c)-I

### China RoHS

Environment friendly use period (EFUP)	EFUP-50
	Vous trouverez un tableau de déclaration conformément à IACPEIP (China RoHS) concernant les produits dans la zone de téléchargement du produit correspondant sous « Déclaration du fabricant ». Pour tous les produits avec EFUP-E, aucun tableau de déclaration conformément à IACPEIP (China RoHS) n'est établi car cela n'est pas nécessaire.

### EU REACH SVHC

Indication de substance soumise à autorisation REACH (n° CAS)	Lead(n° CAS: 7439-92-1) 2,2',6,6'-tetrabromo-4,4'-isopropylidenediphenol(n° CAS: 79-94-7)
SCIP	0c177365-d409-4fea-8a04-246924f8d587