

MACX MCR-VAC - Convertisseur de tension



2906239

<https://www.phoenixcontact.com/fr/produits/2906239>

Veillez tenir compte du fait que les données affichées dans ce document PDF proviennent de notre catalogue en ligne. Vous trouverez les données complètes dans la documentation utilisateur. Nos conditions générales d'utilisation des téléchargements sont applicables.



Convertisseur de tension MACX MCR, pour tensions alternatives de 0 V ... 20 V jusqu'à 0 ... 660 V AC, signal de sortie : 0 V ... 10 V/0(4) ... 20 mA

Avantages

- Plages de tension réglables
- Signaux de sortie bidirectionnels
- Isolation 3 voies
- Étalonnage ZÉRO/GAIN ± 20 %
- Paramétrage sans outils des valeurs mesurées
- Configuration Teach-in de la plage des valeurs mesurées

Données commerciales

Référence	2906239
Conditionnement	1 Unité(s)
Commande minimum	1 Unité(s)
Remarque	Fabrication à la commande (pas de reprise)
Clé de vente	CMMB11
Product key	CMMB11
GTIN	4055626051000
Poids par pièce (emballage compris)	156,6 g
Poids par pièce (hors emballage)	211 g
Numéro du tarif douanier	85437090
Pays d'origine	DE

Caractéristiques techniques

Propriétés du produit

Type de produit	Convertisseur de tension
-----------------	--------------------------

Propriétés électriques

Etalonnage gain	± 20 %
Etalonnage zéro	± 20 %
Circuit de protection	Parafoudre basse tension; Diode zéner bidirectionnelle 33 V
Réponse indicielle (10-90 %)	< 180 ms
Coefficient de température max.	< 0,015 %/K
Erreur de transmission max.	< 1 % (de la valeur finale de la plage de mesure, 15 Hz ... 65 Hz)
	< 1,3 % (de la valeur finale de la plage de mesure, 65 Hz ... 405 Hz)

Isolation galvanique

Degré de pollution	2
--------------------	---

Isolation galvanique Entre circuit de mesure et circuit d'alimentation et sortie CEI 61010-2-030

Normes/Prescriptions	CEI 61010-2-030
Tension d'essai	5,3 kV AC (50 Hz, 60 s)
Catégorie de mesure	II (1000 V)
	III (600 V)
	IV (300 V)
Isolant	Isolation renforcée

Isolation galvanique Circuit d'alimentation/circuit de sortie CEI 61010-1

Normes/Prescriptions	CEI 61010-1
Tension d'essai	2,2 kV AC (50 Hz, 60 s)
Catégorie de surtension	III (300 V)
	IV (150 V)
Isolant	Isolation de base

Alimentation

Tension nominale d'alimentation	24 V DC (-20 % ... +25 %)
Plage de tension d'alimentation	19,2 V DC ... 30 V DC
Courant max. absorbé	< 45 mA

Données d'entrée

Mesure

Configurable/programmable	oui
Plage de tension d'entrée	0 V AC ... 550 V AC
Tension d'entrée maximale	+ 660 V AC
Plage de fréquence	15 Hz ... 405 Hz
Résistance d'entrée entrée tension	5500 kΩ

MACX MCR-VAC - Convertisseur de tension



2906239

<https://www.phoenixcontact.com/fr/produits/2906239>

Forme d'impulsion	Tension alternative
-------------------	---------------------

Mesure

Plage de tension d'entrée	0 V AC ... 370 V AC
Résistance d'entrée entrée tension	3700 k Ω

Mesure

Plage de tension d'entrée	0 V AC ... 250 V AC
Résistance d'entrée entrée tension	2500 k Ω

Mesure

Plage de tension d'entrée	0 V AC ... 170 V AC
Résistance d'entrée entrée tension	1700 k Ω

Mesure

Plage de tension d'entrée	0 V AC ... 120 V AC
Résistance d'entrée entrée tension	1200 k Ω

Mesure

Plage de tension d'entrée	0 V AC ... 80 V AC
Résistance d'entrée entrée tension	800 k Ω

Mesure

Plage de tension d'entrée	0 V AC ... 54 V AC
Résistance d'entrée entrée tension	800 k Ω

Mesure

Plage de tension d'entrée	0 V AC ... 36 V AC
Résistance d'entrée entrée tension	800 k Ω

Mesure

Plage de tension d'entrée	0 V AC ... 24 V AC
Résistance d'entrée entrée tension	240 k Ω

Données de sortie

Signal: Tension

Signal de sortie tension	0 V ... 10 V
	2 V ... 10 V
Signal de sortie tension maximale	≤ 11 V
Charge/charge de sortie Sortie tension	> 10 k Ω
Ondulation	50 mV

Signal: Courant

Signal de sortie courant	0 mA ... 20 mA
	4 mA ... 20 mA
Signal de sortie courant maximal	≤ 22 mA
Charge/charge de sortie Sortie courant	< 500 Ω
Charge capacitive max.	< 1000 pF

MACX MCR-VAC - Convertisseur de tension



2906239

<https://www.phoenixcontact.com/fr/produits/2906239>

Charge inductive max.	< 1 mH
-----------------------	--------

Caractéristiques de raccordement

Type de raccordement	Raccordement vissé
Longueur à dénuder	8 mm
Filetage vis	M3
Section de conducteur rigide	0,2 mm ² ... 2,5 mm ²
Section de conducteur souple	0,2 mm ² ... 2,5 mm ²
Section conduct. AWG	24 ... 14

Dimensions

Largeur	22,5 mm
Hauteur	113 mm
Profondeur	114 mm

Indications sur les matériaux

Couleur	gris (RAL 7042)
---------	-----------------

Conditions environnementales et de durée de vie

Conditions ambiantes

Indice de protection	IP20
Température ambiante (fonctionnement)	-25 °C ... 60 °C
Température ambiante (stockage/transport)	-40 °C ... 85 °C (pas de condensation)
Altitude	≤ 2000 m
Humidité de l'air admissible (fonctionnement)	10 % ... 95 % (pas de condensation)

Homologations

CE

Certificat	Conformité CE
------------	---------------

UL, USA / Canada

Repérage	UL 61010 Listed
----------	-----------------

Données CEM

Compatibilité électromagnétique	Conformité à la directive CEM
Directive basse tension	Conformité à la directive NS
Immunité	EN 61000-6-2
Remarque	De faibles écarts peuvent survenir lors de perturbations.

Émissions parasites

Normes / Spécifications	EN 61000-6-4
-------------------------	--------------

Montage

Type de montage	Montage sur rail DIN
Instructions de montage	juxtaposables avec un intervalle de = 10 mm

MACX MCR-VAC - Convertisseur de tension



2906239

<https://www.phoenixcontact.com/fr/produits/2906239>

Position de montage

indifférent

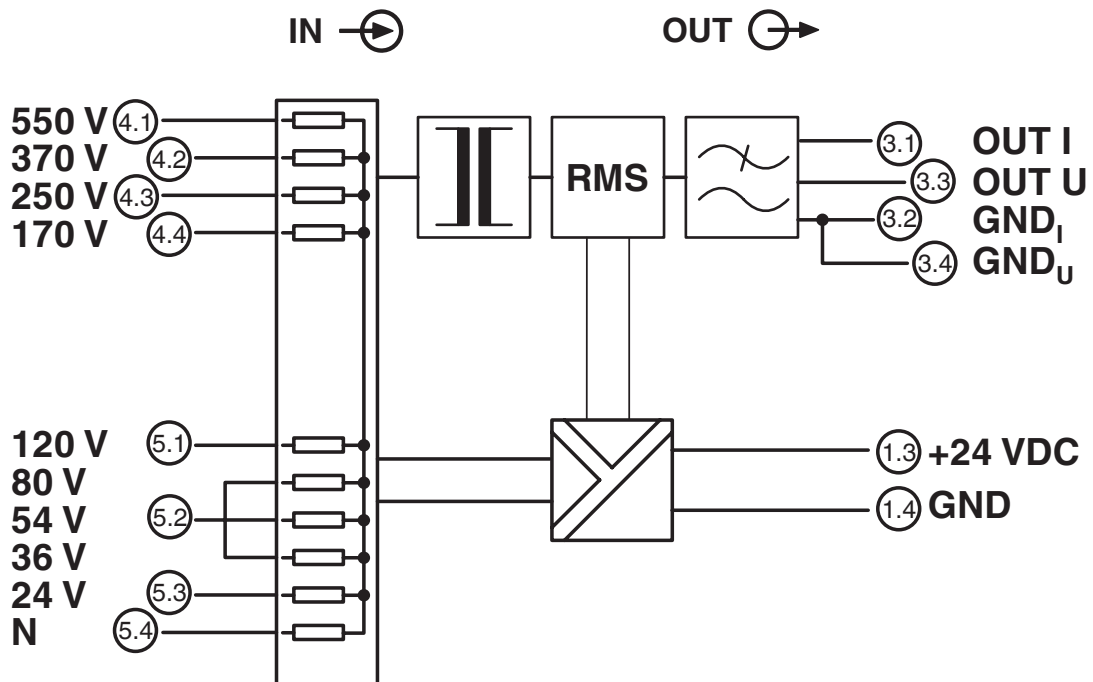
MACX MCR-VAC - Convertisseur de tension

2906239

<https://www.phoenixcontact.com/fr/produits/2906239>

Dessins

Schéma fonctionnel




MACX MCR-VAC - Convertisseur de tension



2906239

<https://www.phoenixcontact.com/fr/produits/2906239>

Homologations

 To download certificates, visit the product detail page: <https://www.phoenixcontact.com/fr/produits/2906239>



UL Listed

Identifiant de l'homologation: E330267



cUL Listed

Identifiant de l'homologation: FILE E 330267

MACX MCR-VAC - Convertisseur de tension



2906239

<https://www.phoenixcontact.com/fr/produits/2906239>

Classifications

ECLASS

ECLASS-13.0	27210125
ECLASS-15.0	27210125

ETIM

ETIM 10.0	EC002477
-----------	----------

UNSPSC

UNSPSC 21.0	39121000
-------------	----------

Conformité environnementale

EU RoHS

Conforme aux exigences de la directive RoHS	Oui
sauf exceptions mentionnées	7(a), 7(c)-I

China RoHS

Environment friendly use period (EFUP)	EFUP-50
	Vous trouverez un tableau de déclaration conformément à IACPEIP (China RoHS) concernant les produits dans la zone de téléchargement du produit correspondant sous « Déclaration du fabricant ». Pour tous les produits avec EFUP-E, aucun tableau de déclaration conformément à IACPEIP (China RoHS) n'est établi car cela n'est pas nécessaire.

EU REACH SVHC

Indication de substance soumise à autorisation REACH (n° CAS)	Lead(n° CAS: 7439-92-1) 2,2',6,6'-tetrabromo-4,4'-isopropylidenediphenol(n° CAS: 79-94-7)
SCIP	6aea0446-e6e3-4321-a23f-333cd1eddf81