

MACX MCR-SL-UI-REL - Bascule double seuil



2906169

<https://www.phoenixcontact.com/fr/produits/2906169>

Veillez tenir compte du fait que les données affichées dans ce document PDF proviennent de notre catalogue en ligne. Vous trouverez les données complètes dans la documentation utilisateur. Nos conditions générales d'utilisation des téléchargements sont applicables.



Commutateur de valeur limite avec entrée pour signaux actifs de courant et de tension, et une sortie de relais de valeur limite (contact inverseur). Réglage par DIP switch et potentiomètre, isolation galvanique à 3 voies, jusqu'au SIL2 (SC3), PLc cat.1, raccordement vissé.

Données commerciales

Référence	2906169
Conditionnement	1 Unité(s)
Commande minimum	1 Unité(s)
Clé de vente	DK1117
Product key	DK1117
GTIN	4055626043760
Poids par pièce (emballage compris)	255 g
Poids par pièce (hors emballage)	250 g
Numéro du tarif douanier	85437090
Pays d'origine	DE

Caractéristiques techniques

Propriétés du produit

Type de produit	Bascule double seuil
Gamme de produits	MACX Analog
Configuration	DIP switch

Propriétés du système

Fonctionnalité

Configuration	DIP switch
---------------	------------

Propriétés électriques

Isolation galvanique	Isolation 3 voies
Isolation galvanique entre l'entrée et la sortie	oui
Précision point de commutation	< 0,1 %
Réponse indicielle (0 - 99 %)	≤ 22 ms
Coefficient de température max.	0,01 %/K
Erreur de transmission max.	0,1 %

Isolation galvanique

Tension d'essai	2,5 kV AC (50 Hz, 60 s)
Catégorie de surtension	II
Degré de pollution	2

Isolation galvanique Sortie/alimentation CEI/EN 60079-7

Normes/Prescriptions	CEI/EN 60079-7
Tension d'isolement assignée	250 V AC

Isolation galvanique Entrée/sortie/alimentation CEI/EN 61010-1

Normes/Prescriptions	CEI/EN 61010-1
Tension d'isolement assignée	300 V AC
Isolant	Isolement sécurisé

Isolation galvanique Entrée/sortie, alimentation CEI/EN 60079-7

Normes/Prescriptions	CEI/EN 60079-7
Tension d'isolement assignée	375 V AC

Alimentation

Tension nominale d'alimentation	12 V DC ... 24 V DC -20 % ... +25 %
Plage de tension d'alimentation	9,6 V DC ... 30 V DC
Courant absorbé typique	38 mA (24 V DC)
Courant max. absorbé	90 mA (10 V DC)
Puissance dissipée	< 0,9 W
Consommation de puissance	≤ 1,2 W

Données d'entrée

Signal: Tension/courant

Signal d'entrée tension	0,1 V ... 10 V
	0,1 V ... 10,5 V (Plage maximum)
Erreur totale d'entrée de tension maximum	± 10 mV
Signal d'entrée courant	0,2 mA ... 20 mA
	0,18 mA ... 21 mA (Plage maximum)
Erreur totale d'entrée d'intensité maximum	± 20 µA
Résistance d'entrée entrée tension	> 100 kΩ
Résistance d'entrée entrée courant	< 28 Ω
Seuil de commutation courant signal « 0 »	réglable via le DIP switch (par pas de 1,25 %) et le potentiomètre (linéaire jusqu'à 2 % du seuil de commutation réglé via le DIP switch)
Hystérésis de commutation	off : env. 0,5 %, on : env. 1 %
Détection de défaut de ligne	< 0,1 mA (Rupture de ligne)
	> 21,1 mA (Court-circuit)

Données de sortie

Commutation: Relais

Type de contact	1 inverseur
Matériau des contacts	AgSnO ₂ , doré
Courant de commutation maximal	≤ 4 A AC (cos phi = 1)
	≤ 1 A DC (charge ohmique, 24 V DC, 50 mW)
	≤ 0,2 A DC (charge ohmique, 120 V DC)

Caractéristiques de raccordement

Type de raccordement	Raccordement vissé
Longueur à dénuder	7 mm
Filetage vis	M3
Section de conducteur rigide	0,2 mm ² ... 2,5 mm ²
Section de conducteur souple	0,2 mm ² ... 2,5 mm ²
Section conduct. AWG	24 ... 14
Couple de serrage	0,5 Nm ... 0,6 Nm

Alvéole pour fiche test

Diamètre max.	2 mm
---------------	------

Données Ex

Installation Ex (EPL)	Gc
	Div. 2

Signalisation

Affichage d'état	LED verte (tension d'alimentation)
	LED jaune (sortie de couplage)

MACX MCR-SL-UI-REL - Bascule double seuil



2906169

<https://www.phoenixcontact.com/fr/produits/2906169>

LED rouge clignotante (erreur câble, capteur, ERR)

Dimensions

Dessin coté	
Largeur	12,5 mm
Hauteur	112,5 mm
Profondeur	113,7 mm
Profondeur NS 35/7,5	114,5 mm (Enclenché sur un rail DIN NS 35/7,5, conforme à la norme EN 60715)

Indications sur les matériaux

Couleur	gris (RAL 7042)
Classe d'inflammabilité selon UL 94 (Boîtier)	V0 (Boîtiers)
Matériau du boîtier	PA 6.6-FR

Conditions environnementales et de durée de vie

Conditions ambiantes	
Indice de protection	IP20
Température ambiante (fonctionnement)	-20 °C ... 65 °C (Position de montage au choix)
Température ambiante (stockage/transport)	-40 °C ... 85 °C
Altitude	≤ 2000 m
Humidité de l'air admissible (fonctionnement)	5 % ... 95 % (pas de condensation)

Homologations

CE	
Certificat	Conformité CE
Remarque	en plus de la norme EN 61326

ATEX	
Repérage	⊕ II 3G Ex ec nC IIC T4 Gc
Certificat	TÜV 18 ATEX 8222 X

IECEX	
Repérage	Ex ec nC IIC T4 Gc
Certificat	IECEX TUR 18.0014X

CCC / China-Ex	
Repérage	Ex ec nC IIC T4 Gc
Certificat	2022122304115959

MACX MCR-SL-UI-REL - Bascule double seuil



2906169

<https://www.phoenixcontact.com/fr/produits/2906169>

UL, USA / Canada

Repérage	UL 61010 Listed
	Class I, Div. 2, Groups A, B, C, D T4
	Class I, Zone 2, Group IIC T4

Homologation construction navale

Certificat	DNV GL TAA000020C
------------	-------------------

Safety Integrity Level (SIL, IEC 61508)

Repérage	2
Certificat	TÜV Rheinland 968/FSP 1481.01/23

Systematic Capability

Repérage	3
----------	---

Performance Level (ISO 13849)

Repérage	c
----------	---

INMETRO

Repérage	Ex ec nC IIC T4 Gc
Certificat	DNV 21.0089 X

Données de construction navale

Temperature	B
Humidity	B
Vibration	A
EMC	A
Enclosure	Required protection according to the Rules shall be provided upon installation on board

Données CEM

Compatibilité électromagnétique	Conformité à la directive CEM
Immunité	EN 61000-6-2
Remarque	De faibles écarts peuvent survenir lors de perturbations.

Émissions parasites

Normes / Spécifications	EN 61000-6-4
-------------------------	--------------

Normes et spécifications

Isolation galvanique	Isolation 3 voies
----------------------	-------------------

GB Standard

Normes/Prescriptions	GB/T 3836.1
	GB/T 3836.3
	GB/T 3836.8

Montage

Type de montage	Montage sur rail DIN
-----------------	----------------------

MACX MCR-SL-UI-REL - Bascule double seuil

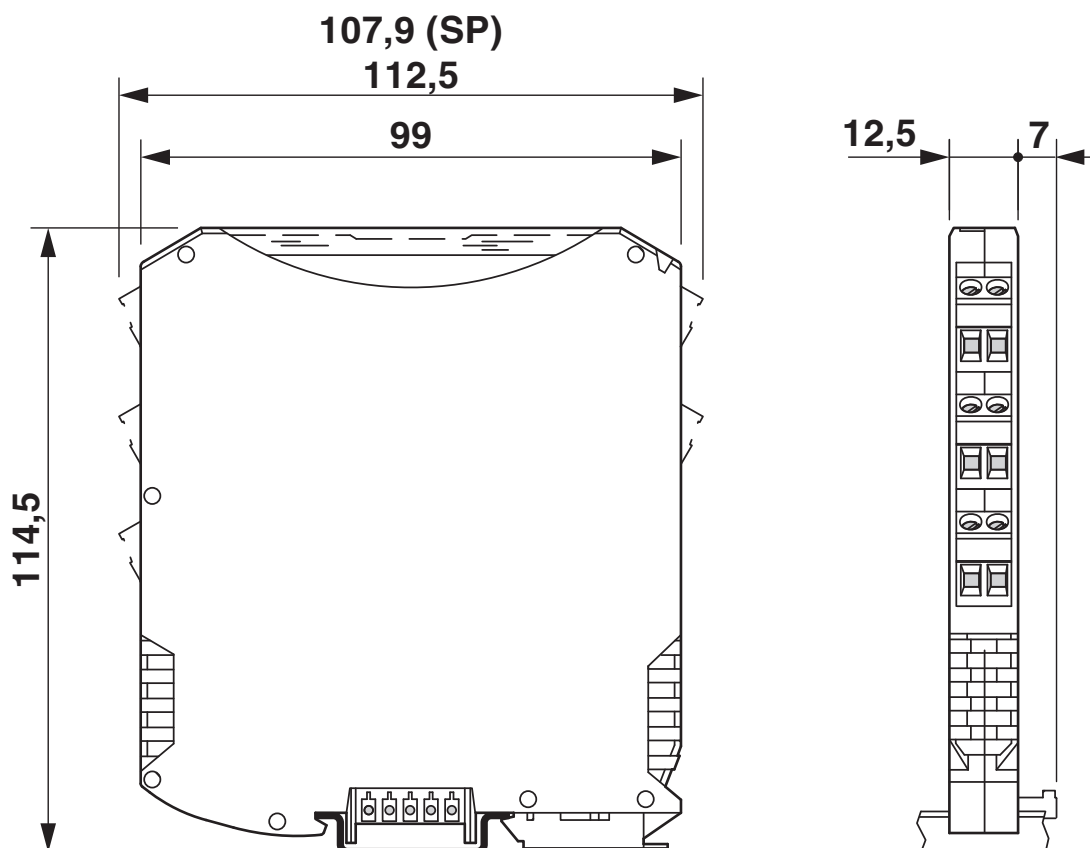
2906169

<https://www.phoenixcontact.com/fr/produits/2906169>



Dessins

Dessin coté

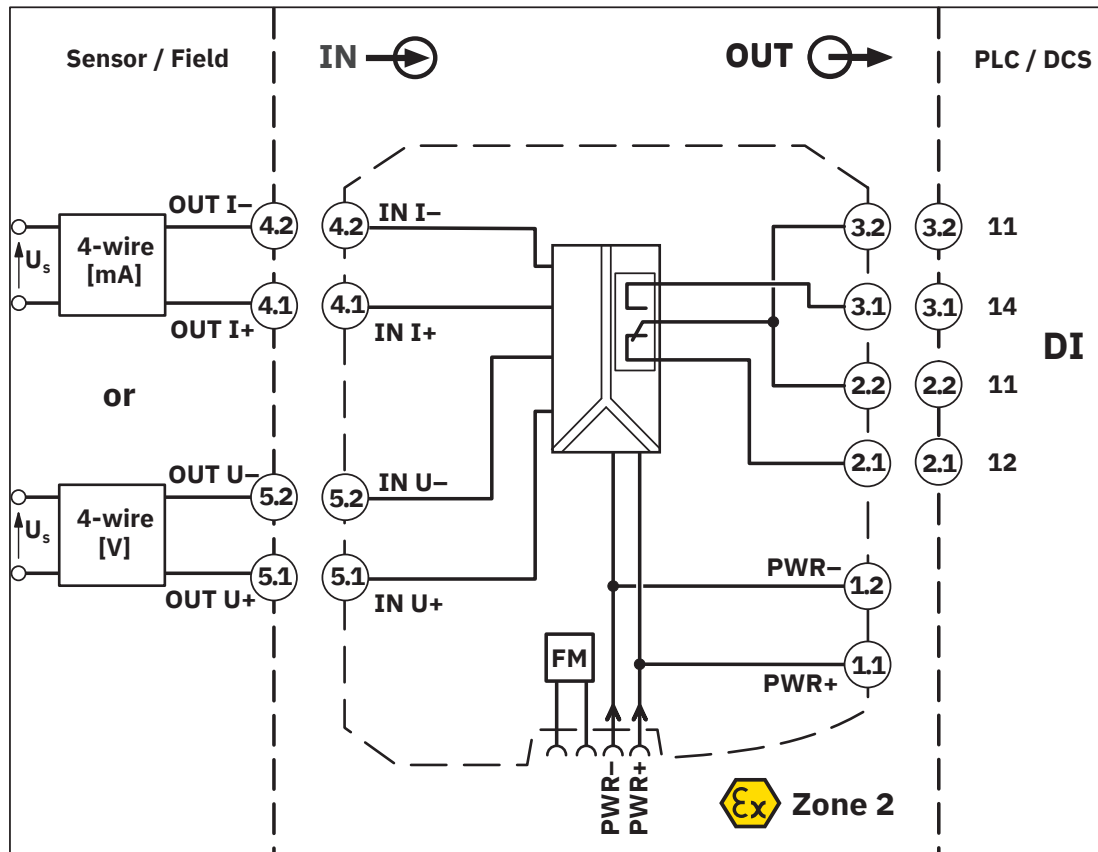


MACX MCR-SL-UI-REL - Bascule double seuil

2906169

<https://www.phoenixcontact.com/fr/produits/2906169>

Schéma fonctionnel



2906169

<https://www.phoenixcontact.com/fr/produits/2906169>

Homologations

 To download certificates, visit the product detail page: <https://www.phoenixcontact.com/fr/produits/2906169>

DNV

Identifiant de l'homologation: TAA000020C



UL Listed

Identifiant de l'homologation: E330267



cUL Listed

Identifiant de l'homologation: FILE E 330267



Functional Safety

Identifiant de l'homologation: 968/FSP 1481.00/17



EAC Ex

Identifiant de l'homologation: RU C-DE.HB49.B.00145



IECEX

Identifiant de l'homologation: IECEX TUR 18.0014X



CCC

Identifiant de l'homologation: 2022122304115959



cUL Listed

Identifiant de l'homologation: E199827



UL Listed

Identifiant de l'homologation: E199827

INMETRO

Identifiant de l'homologation: DNV 21.0089 X



ATEX

Identifiant de l'homologation: TÜV 18 ATEX 8222 X

MACX MCR-SL-UI-REL - Bascule double seuil



2906169

<https://www.phoenixcontact.com/fr/produits/2906169>

Classifications

ECLASS

ECLASS-13.0	27210120
ECLASS-15.0	27210120

ETIM

ETIM 10.0	EC002653
-----------	----------

UNSPSC

UNSPSC 21.0	39121000
-------------	----------

Conformité environnementale

EU RoHS

Conforme aux exigences de la directive RoHS	Oui
sauf exceptions mentionnées	6(c), 7(a), 7(c)-I

China RoHS

Environment friendly use period (EFUP)	EFUP-50
	Vous trouverez un tableau de déclaration conformément à IACPEIP (China RoHS) concernant les produits dans la zone de téléchargement du produit correspondant sous « Déclaration du fabricant ». Pour tous les produits avec EFUP-E, aucun tableau de déclaration conformément à IACPEIP (China RoHS) nest établi car cela nest pas nécessaire.

EU REACH SVHC

Indication de substance soumise à autorisation REACH (n° CAS)	Lead(n° CAS: 7439-92-1) 2,2',6,6'-tetrabromo-4,4'-isopropylidenediphenol(n° CAS: 79-94-7)
SCIP	d342b0f1-0d46-4e5c-9652-eeab7a56d582