

BLT-T2-320-UT - Parasurtenseur de type 2



2906100

<https://www.phoenixcontact.com/fr/produits/2906100>

Veillez tenir compte du fait que les données affichées dans ce document PDF proviennent de notre catalogue en ligne. Vous trouverez les données complètes dans la documentation utilisateur. Nos conditions générales d'utilisation des téléchargements sont applicables.



Parasurtenseurs de type 2 destiné au montage universel dans les lampes et les boîtiers de raccordement électrique. Conçu spécialement pour l'indice de protection II avec signalisation optique du défaut. Installation en câblage simple ou à dérivation. Version : 230 V AC

Avantages

- Protection complémentaire optimale de l'installation de bâtiment pour une durée de vie en service plus longue et une plus grande disponibilité des terminaux
- Protection optimale de l'alimentation pour une durée de vie en service plus longue et une plus grande disponibilité de l'éclairage à LED
- Informé le mieux possible grâce à la fonction de coupure du circuit de courant de charge en cas de panne
- Contrôle d'état simple sans tension sur l'appareil grâce à un indicateur d'état visuel mécanique
- Installation flexible grâce à la fixation par des trous oblongs intégrés
- Spécialement pour la classe d'isolation II par une isolation renforcée ou double
- Installation flexible
- Fixation au moyen de trous oblongs intégrés
- Type compact
- Affichage optique de l'état
- Raccordement en câblage simple ou à dérivation
- Isolation double ou renforcée
- Raccord universel pour l'éclairage des routes, des tunnels et des objets
- L' signale la défaillance de l'équipement de protection contre la surtension par la validation de l'alimentation en tension sur la lampe

Données commerciales

Référence	2906100
Conditionnement	10 Unité(s)
Commande minimum	10 Unité(s)
Clé de vente	CL1361
Product key	CL1361
GTIN	4055626058078
Poids par pièce (emballage compris)	39 g
Poids par pièce (hors emballage)	39 g
Numéro du tarif douanier	85363030
Pays d'origine	CN

BLT-T2-320-UT - Parasurtenseur de type 2

2906100

<https://www.phoenixcontact.com/fr/produits/2906100>

Caractéristiques techniques

Propriétés du produit

Type de produit	Dispositif de protection antisurtension
Classe d'essai CEI	II / III
Types EN	T2 / T3
Système d'alimentation CEI	TT
	TN-C
	IT
Type	Module encastré
Message protection antisurtension défectueuse	optique
Nombre de ports	One

Propriétés d'isolation

Classe de protection	II
Catégorie de surtension	III
Degré de pollution	2

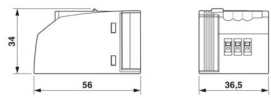
Propriétés électriques

Fréquence nominale f_N	50 Hz (60 Hz)
Tension nominale U_N	100 V AC ... 277 V AC
Rigidité diélectrique	< 6 kV

Caractéristiques de raccordement

Type de raccordement	Blocs de jonction à vis
Filetage vis	M3
Couple de serrage	0,6 Nm
Section de conducteur souple	0,2 mm ² ... 2,5 mm ²
Section de conducteur rigide	0,2 mm ² ... 4 mm ²

Dimensions

Dessin coté	
Largeur	36,5 mm
Hauteur	56 mm
Profondeur	34 mm

Indications sur les matériaux

Couleur	gris clair (RAL 7035)
Classe d'inflammabilité selon UL 94	V-0
Valeur CTI du matériau	600

BLT-T2-320-UT - Parasurtenseur de type 2



2906100

<https://www.phoenixcontact.com/fr/produits/2906100>

Matériau isolant	PA 6.6
Groupe de matériaux	I
Matériau du boîtier	PA 6.6

Circuit de protection

Circuits de protection	L-N
Sens de l'action	1L-N
Tension nominale U_N	100 V AC ... 277 V AC
Fréquence nominale f_N	50 Hz (60 Hz)
Tension permanente maximale UC	320 V AC
Courant de charge nominal I_L	16 A
Courant nom. de décharge I_n (8/20) μ s.	5 kA
Courant de décharge maximal I_{max} (8/20) μ s	10 kA
Choc combiné U_{OC}	10 kV
Courant de court-circuit assigné I_{SCCR}	3 kA
Niveau de protection en tension U_p	$\leq 1,3$ kV
Tension résiduelle U_{res}	$\leq 1,3$ kV (pour I_n) $\leq 1,3$ kV (pour U_{OC})
Réponse au TOV pour U_T	400 V AC (5 s / mode résistance) 528 V AC (120 min / mode défaillance sécurisée)
Temps de réponse t_A	≤ 25 ns
Fusible en amont maximum pour câblage simple en V	16 A (MCB B/C)
Fusible en amont maximum pour câblage de lignes de dérivation	16 A (MCB B/C)

Conditions environnementales et de durée de vie

Conditions ambiantes

Indice de protection	IP20
Température ambiante (fonctionnement)	-40 °C ... 80 °C
Température ambiante (stockage/transport)	-40 °C ... 80 °C
Altitude	≤ 2000 m (amsl)
Humidité de l'air admissible (fonctionnement)	5 % ... 95 %

Normes et spécifications

Normes/précriptions	CEI 61643-11
Remarque	2011
Normes/précriptions	EN 61643-11
Remarque	2012

Montage

Type de montage	Vis 4 mm
-----------------	----------

BLT-T2-320-UT - Parasurtenseur de type 2

2906100

<https://www.phoenixcontact.com/fr/produits/2906100>

Dessins

Dessin coté

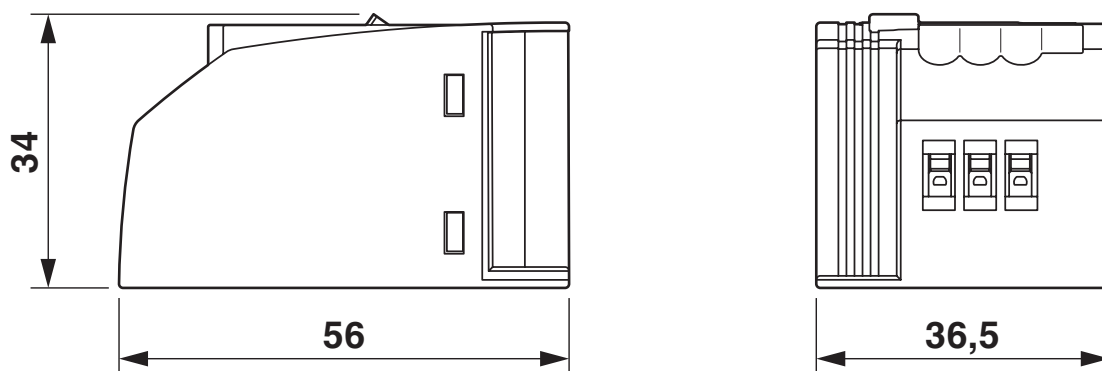
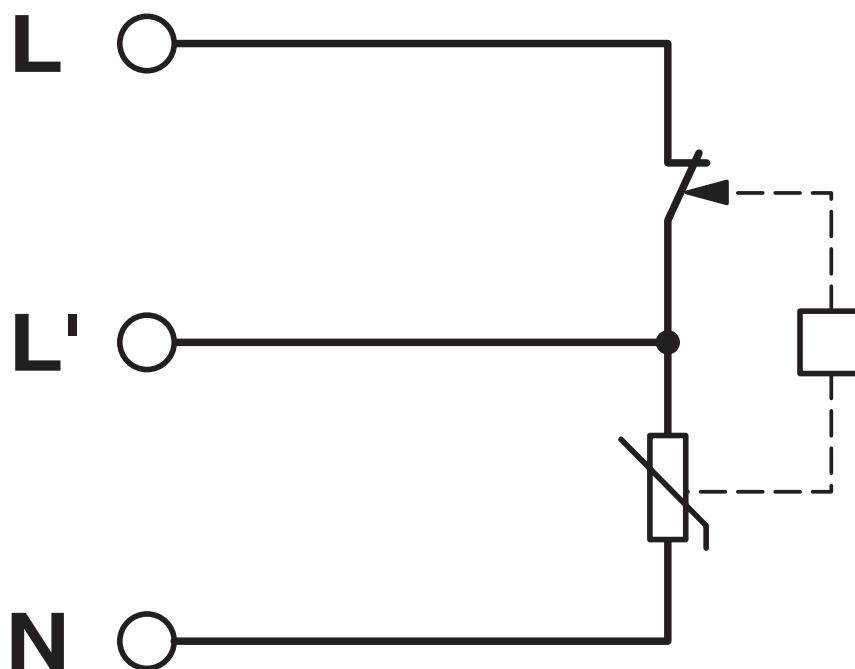


Schéma de connexion



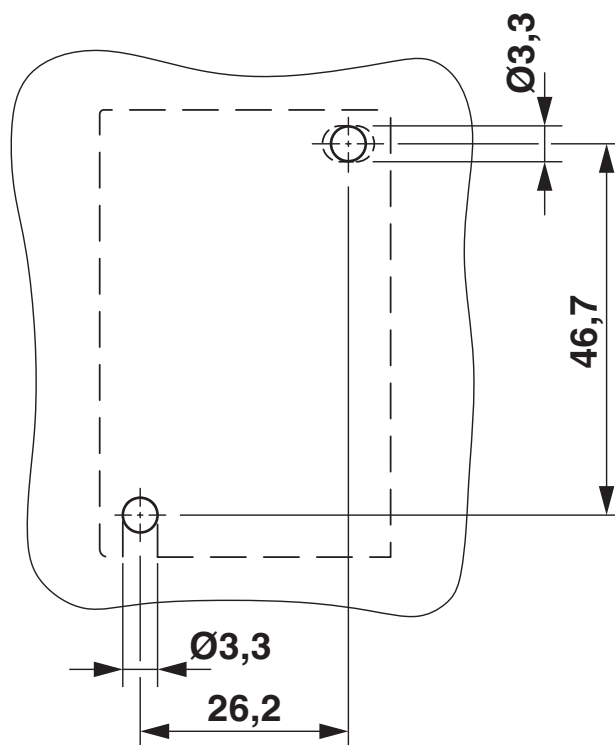
BLT-T2-320-UT - Parasurtenseur de type 2

2906100

<https://www.phoenixcontact.com/fr/produits/2906100>



Gabarit perçage / géom. pastille soudage



BLT-T2-320-UT - Parasurtenseur de type 2



2906100

<https://www.phoenixcontact.com/fr/produits/2906100>

Homologations

🔗 To download certificates, visit the product detail page: <https://www.phoenixcontact.com/fr/produits/2906100>



IECEE CB Scheme

Identifiant de l'homologation: NL-36565

CCA

Identifiant de l'homologation: NTR-NL 7418



KEMA-KEUR

Identifiant de l'homologation: 2179938.01

UAE-RoHS

Identifiant de l'homologation: 23-10-88350

BLT-T2-320-UT - Parasurtenseur de type 2



2906100

<https://www.phoenixcontact.com/fr/produits/2906100>

Classifications

ECLASS

ECLASS-13.0	27171202
ECLASS-15.0	27171202

ETIM

ETIM 10.0	EC000941
-----------	----------

UNSPSC

UNSPSC 21.0	39121600
-------------	----------

BLT-T2-320-UT - Parasurtenseur de type 2



2906100

<https://www.phoenixcontact.com/fr/produits/2906100>

Conformité environnementale

EU RoHS

Conforme aux exigences de la directive RoHS

Oui, Aucun exception

China RoHS

Environment friendly use period (EFUP)

EFUP-E

Aucune substance dangereuse au-dessus des valeurs limites

EU REACH SVHC

Indication de substance soumise à autorisation REACH (n° CAS)

Aucun substance na un taux pondéral supérieur à 0,1 %

Phoenix Contact 2026 © - Tous droits réservés

<https://www.phoenixcontact.com>

PHOENIX CONTACT SAS

52 Boulevard de Beaubourg Emerainville

77436 Marne La Vallée Cedex 2 France

+33 (0) 1 60 17 98 98

documentation@phoenixcontact.fr