

# CBMC E4 24DC/1-10A NO - Disjoncteur de protection d'appareils électronique



2906032

<https://www.phoenixcontact.com/fr/produits/2906032>

Veillez tenir compte du fait que les données affichées dans ce document PDF proviennent de notre catalogue en ligne. Vous trouverez les données complètes dans la documentation utilisateur. Nos conditions générales d'utilisation des téléchargements sont applicables.



Disjoncteur d'appareil électronique multicanaux, pour la protection de quatre consommateurs à 24 V DC en cas de surcharge et de court-circuit. Avec dispositif de verrouillage électronique des intensités nominales réglées. Pour une installation sur des rails DIN.

## Avantages

- Remplacement aisé des appareils sans nouvelle planification grâce au format compact et au réglage individuel
- Circuits électriques réglables sans outil grâce à la commande à bouton unique des boutons à LED
- Protection fiable contre toute modification accidentelle des valeurs de courant grâce au verrouillage électronique
- Récupération immédiate de l'état de fonctionnement grâce aux LED d'état aux couleurs des feux tricolores

## Données commerciales

Référence	2906032
Conditionnement	1 Unité(s)
Commande minimum	1 Unité(s)
Clé de vente	CLA152
Product key	CLA152
GTIN	4055626149356
Poids par pièce (emballage compris)	128,4 g
Poids par pièce (hors emballage)	128,4 g
Numéro du tarif douanier	85362010
Pays d'origine	DE

# CBMC E4 24DC/1-10A NO - Disjoncteur de protection d'appareils électronique



2906032

<https://www.phoenixcontact.com/fr/produits/2906032>

## Caractéristiques techniques

### Remarques

#### Généralités

Remarque	Les courts-circuits puissants répétés peuvent réduire l'intégrale de fusion du fusible en amont intégré.
	Raccordez toujours le pôle négatif au bloc de jonction IN- afin d'assurer l'alimentation en tension. Il est interdit de renvoyer les courants inverses provenant des charges dans l'alimentation en tension via le raccord IN- du disjoncteur de puissance.

### Propriétés du produit

Type de produit	Disjoncteur de protection d'appareils, électronique
Gamme de produits	CBMC
Type	Module pour profilés monobloc
Nombre de pôles	1
Nombre de voies	4

#### Propriétés d'isolation

Classe de protection	III
Degré de pollution	2

### Propriétés électriques

#### Généralités

Tension de service	18 V DC ... 30 V DC
Tension de référence	24 V DC
Courant de référence $I_N$	max. 40 A (IN+) max. 40 A (Par pôle en cas de pontage d'autres appareils via IN+)
Courant de référence $I_N$	1 / 2 / 3 / 4 / 5 / 6 / 7 / 8 / 9 / 10 A DC (réglable par canal de sortie)
Courant assigné (préréglé)	4 A
Tension de tenue aux chocs assignée	0,5 kV
Mode de déclenchement	E (électronique)
Résistance à l'alimentation de retour	max. 35 V DC
Fusible requis en amont	Uniquement nécessaire si $I_{max}$ de l'alimentation > puissance de coupure en cas de court-circuit. Élément Fail-Safe intégré.
Pouvoir de coupure de court-circuit	300 A
Rigidité diélectrique	max. 35 V DC (Circuit de charge)
Fusible	électronique
Rendement	> 99 %
Courant de repos $I_0$	typ. 25 mA
Puissance dissipée	typ. 0,6 W (à vide)

# CBMC E4 24DC/1-10A NO - Disjoncteur de protection d'appareils électronique



2906032

<https://www.phoenixcontact.com/fr/produits/2906032>

	< 9 W (en régime nominal)
Durée d'initialisation du module	1,6 s
Temps d'attente après déconnexion d'un canal	5 s (en surcharge / court-circuit)
Tolérance de mesure I	± 15 %
Derating de température	24 A DC (à 60 °C)
	28 A DC (à 54 °C)
	32 A DC (à 47 °C)
	36 A DC (à 41 °C)
	40 A DC (à 35 °C)
MTBF (IEC 61709, SN 29500)	8403361 h (à 25 °C avec 21 % de charge)
	3067484 h (à 40 °C avec 34,25 % de charge)
	534188 h (à 35 °C avec 100 % de charge)
Élément Fail Safe	15 A DC (par canal de sortie)
Type de contact	sans isolation galvanique

## Circuit de charge

Temps de coupure	≤ 10 ms (en cas de court-circuit > 2,0 x I <sub>N</sub> )
	1 s (1,2 ... 2,0 x I <sub>N</sub> )
Arrêt en cas de sous-tension	≤ 17,8 V DC (active)
	≥ 18,8 V DC (désactivé)
Arrêt en cas de surtension	≥ 30,5 V DC (active)
	≤ 29,5 V DC (désactivé)
Charge capacitive max.	45000 µF (En fonction du réglage du courant et du courant de court-circuit disponible)
Temporisation à l'enclenchement	0,1 s (par canal de sortie)

## Affichage/signalisation à distance

Dénomination connexion	Circuit de signalisation à distance
Fonction de commutation	Contact NO
Tension de service	0 V DC ... 30 V DC
Courant de service	100 mA DC

## Caractéristiques de raccordement

### Circuit principal IN+

Type de raccordement	Raccordement Push-in
Longueur à dénuder	15 mm
Section de conducteur souple	0,2 mm <sup>2</sup> ... 6 mm <sup>2</sup>
Section de conducteur rigide	0,2 mm <sup>2</sup> ... 10 mm <sup>2</sup>
Section conduct. AWG	24 ... 8
Section de conducteur souple avec embout et douille en plastique	0,25 mm <sup>2</sup> ... 4 mm <sup>2</sup>
Section de conducteur souple avec embout, sans douille en plastique	0,25 mm <sup>2</sup> ... 6 mm <sup>2</sup>

# CBMC E4 24DC/1-10A NO - Disjoncteur de protection d'appareils électronique



2906032

<https://www.phoenixcontact.com/fr/produits/2906032>

## Circuit principal IN-

Type de raccordement	Raccordement Push-in
Longueur à dénuder	10 mm
Section de conducteur rigide	0,2 mm <sup>2</sup> ... 2,5 mm <sup>2</sup>
Section conduct. AWG	24 ... 12
Section de conducteur souple avec embout et douille en plastique	0,25 mm <sup>2</sup> ... 1,5 mm <sup>2</sup>
Section de conducteur souple avec embout, sans douille en plastique	0,25 mm <sup>2</sup> ... 2,5 mm <sup>2</sup>

## Circuit principal OUT

Type de raccordement	Raccordement Push-in
Longueur à dénuder	10 mm
Section de conducteur rigide	0,2 mm <sup>2</sup> ... 2,5 mm <sup>2</sup>
Section conduct. AWG	24 ... 12
Section de conducteur souple avec embout et douille en plastique	0,25 mm <sup>2</sup> ... 1,5 mm <sup>2</sup>
Section de conducteur souple avec embout, sans douille en plastique	0,25 mm <sup>2</sup> ... 2,5 mm <sup>2</sup>

## Circuit de signalisation à distance

Longueur à dénuder	10 mm
Section de conducteur rigide	0,2 mm <sup>2</sup> ... 2,5 mm <sup>2</sup>
Section conduct. AWG	24 ... 12
Section de conducteur souple avec embout et douille en plastique	0,25 mm <sup>2</sup> ... 1,5 mm <sup>2</sup>
Section de conducteur souple avec embout, sans douille en plastique	0,25 mm <sup>2</sup> ... 2,5 mm <sup>2</sup>

## Signalisation

Canal LED arrêt	désactivé (Canal désactivé)
Canal LED jaune	allumé (Canal mis en circuit, charge du canal > 80 %)
	clignote (Mode de programmation actif)
Canal LED vert	allumé (Canal activé)
Canal LED rouge	allumé (Canal mis hors circuit, surtension ou sous-tension active)
	s'éclaire temporairement (Canal mis hors circuit, phase de refroidissement 5 s, déclenchement de surcharge ou de court-circuit)
	clignote (Canal mis hors circuit, prêt à la remise en circuit, déclenchement de surcharge ou de court-circuit)
	clignote deux fois (Canal désactivé, dépassement de la limitation de courant totale des appareils de 40 A)

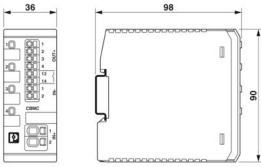
## Dimensions

# CBMC E4 24DC/1-10A NO - Disjoncteur de protection d'appareils électronique



2906032

<https://www.phoenixcontact.com/fr/produits/2906032>

Dessin coté	
Largeur	36 mm
Hauteur	90 mm
Profondeur	98 mm (avec profilé 7,5 mm)

## Indications sur les matériaux

Couleur	gris clair (RAL 7035)
Matériau	PC
	PA 6.6
	PA 6.3T
	POM
Classe d'inflammabilité selon UL 94	V-0

## Conditions environnementales et de durée de vie

### Conditions ambiantes

Indice de protection	IP20
Température ambiante (fonctionnement)	-25 °C ... 60 °C
Température ambiante (stockage/transport)	-40 °C ... 70 °C
Altitude	≤ 3000 m jusqu'à 52 °C (amsl)
	≤ 4000 m jusqu'à 46 °C (amsl)
Test hygrométrique	96 h, 95 % RH, 40 °C
Choc (fonctionnement)	30g (CEI 60068-2-27, test Ea)
Vibration (fonctionnement)	10 Hz ... 57,6 Hz (Amplitude ±0,35 mm ; selon CEI 60068-2-6, test Fc)
	57,6 Hz ... 150 Hz (Accélération 5g ; selon CEI 60068-2-6, test Fc)

## Homologations

### Homologation UL

Repérage	UL/C-UL Listed UL 508
	UL Recognized UL 2367

### Test aux gaz nocifs

Repérage	ISA S71.04.2013 G3 Harsh Group A
----------	----------------------------------

## Normes et spécifications

Normes/prescriptions	EN 61000-6-2
Remarque	CEM - immunité pour les domaines industriels

# CBMC E4 24DC/1-10A NO - Disjoncteur de protection d'appareils électronique



2906032

<https://www.phoenixcontact.com/fr/produits/2906032>

Normes/prescriptions	EN 61000-6-3
Remarque	CEM - émission de perturbation pour les zones résidentielles, commerciales et de l'industrie légère
Normes/prescriptions	EN 60068-2-6
Remarque	Influences environnementales - oscillation (sinusoïdale)
Normes/prescriptions	EN 60068-2-27
Remarque	Influences environnementales - chocs
Normes/prescriptions	EN 60068-2-78
Remarque	Influences environnementales - humidité et chaleur constantes
Normes/prescriptions	EN 50178
Remarque	Equipement d'installations à courant fort avec équipements électriques

## Montage

Type de montage	Profilé : 35 mm
-----------------	-----------------

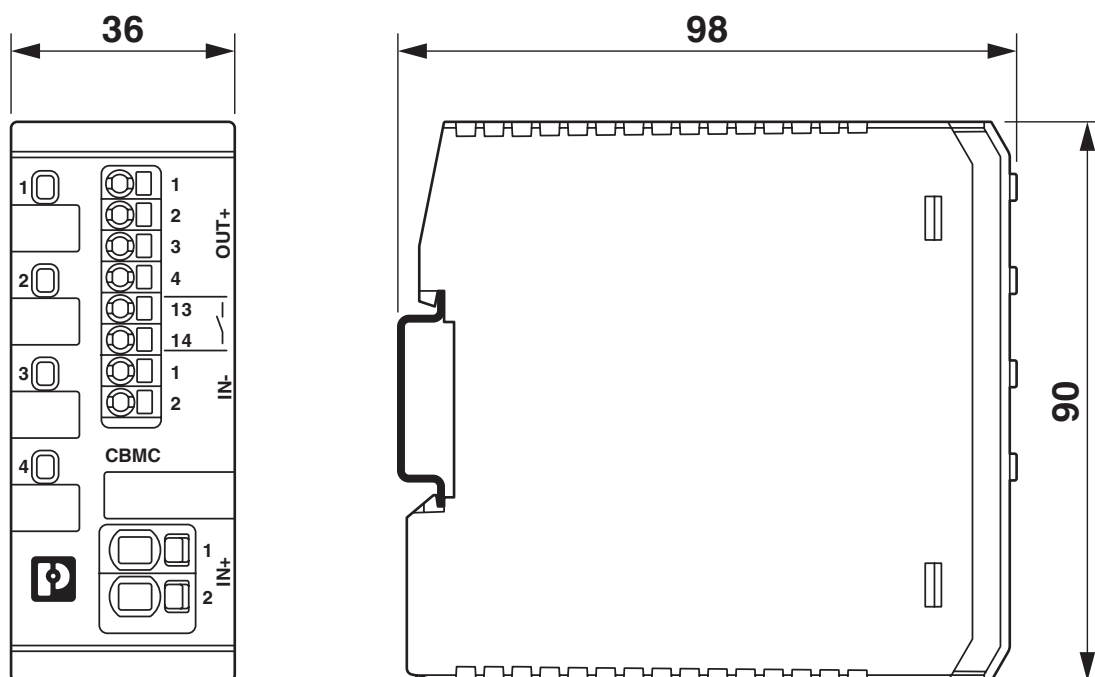
# CBMC E4 24DC/1-10A NO - Disjoncteur de protection d'appareils électronique

2906032

<https://www.phoenixcontact.com/fr/produits/2906032>

## Dessins

Dessin coté



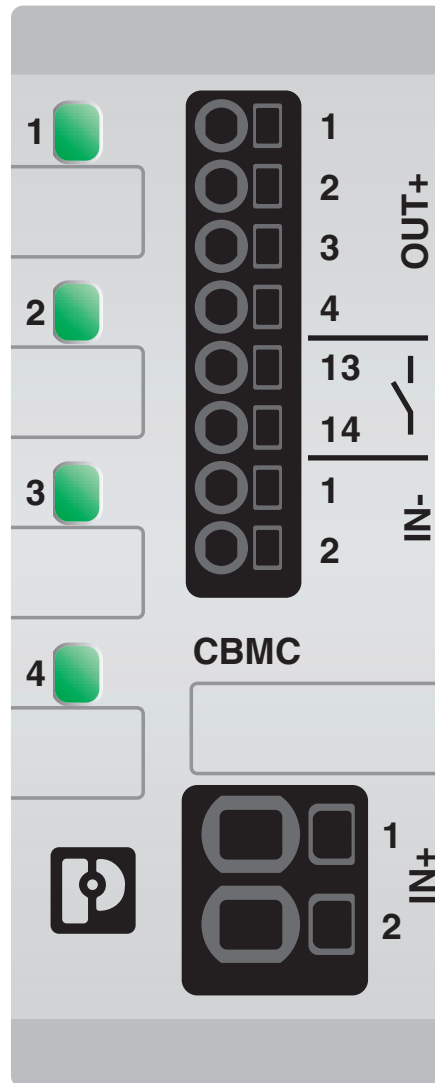
# CBMC E4 24DC/1-10A NO - Disjoncteur de protection d'appareils électronique



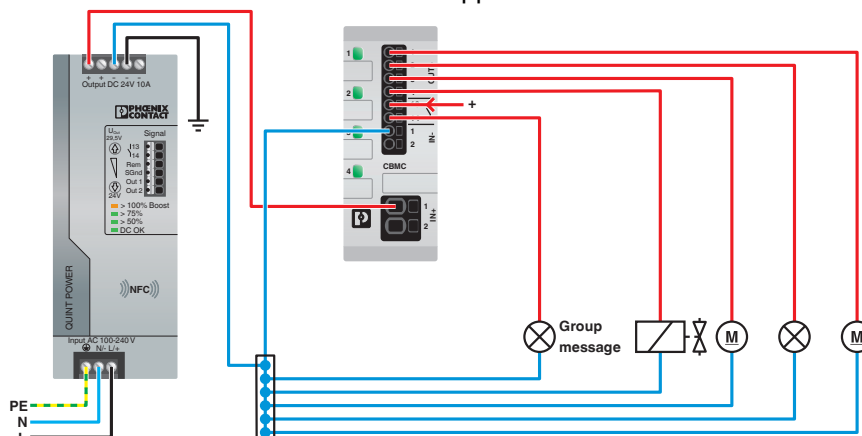
2906032

<https://www.phoenixcontact.com/fr/produits/2906032>

Dessin du produit



Dessin de l'application



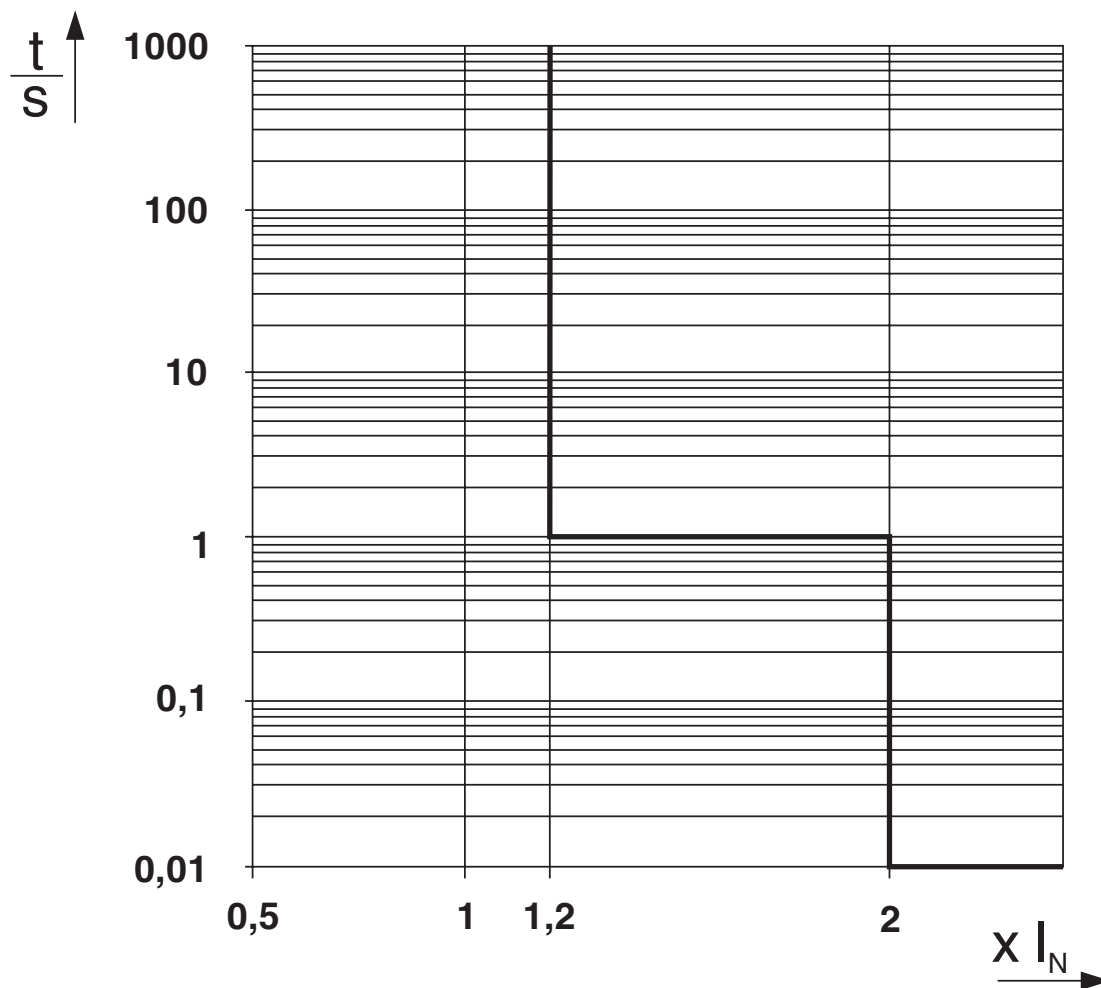
# CBMC E4 24DC/1-10A NO - Disjoncteur de protection d'appareils électronique



2906032

<https://www.phoenixcontact.com/fr/produits/2906032>

Diagramme



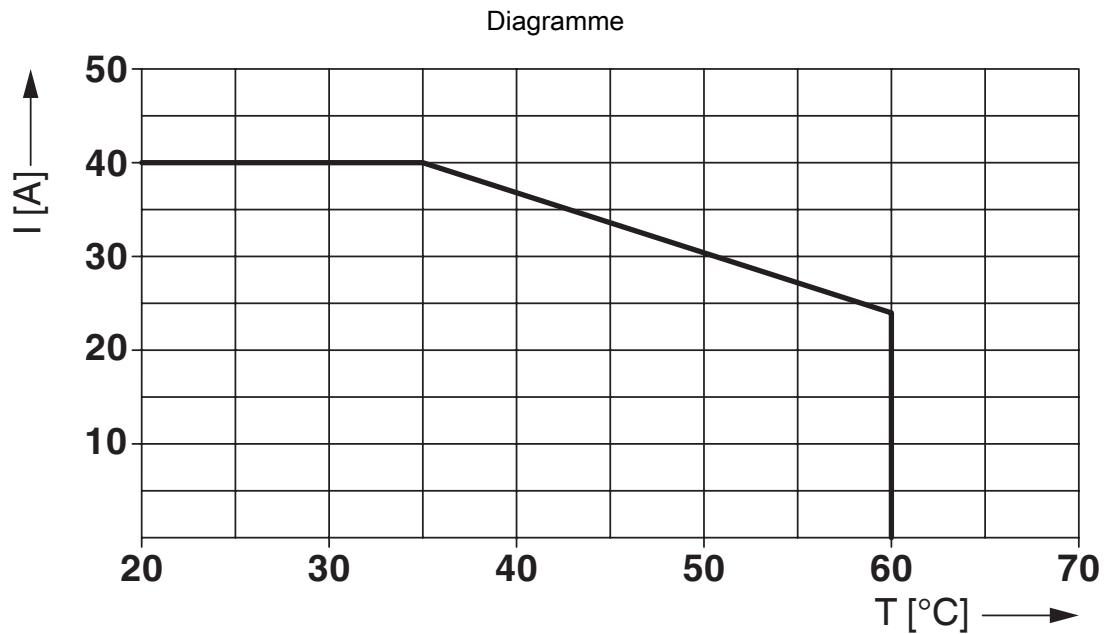
Courbe de déclenchement dans la plage DC

# CBMC E4 24DC/1-10A NO - Disjoncteur de protection d'appareils électronique



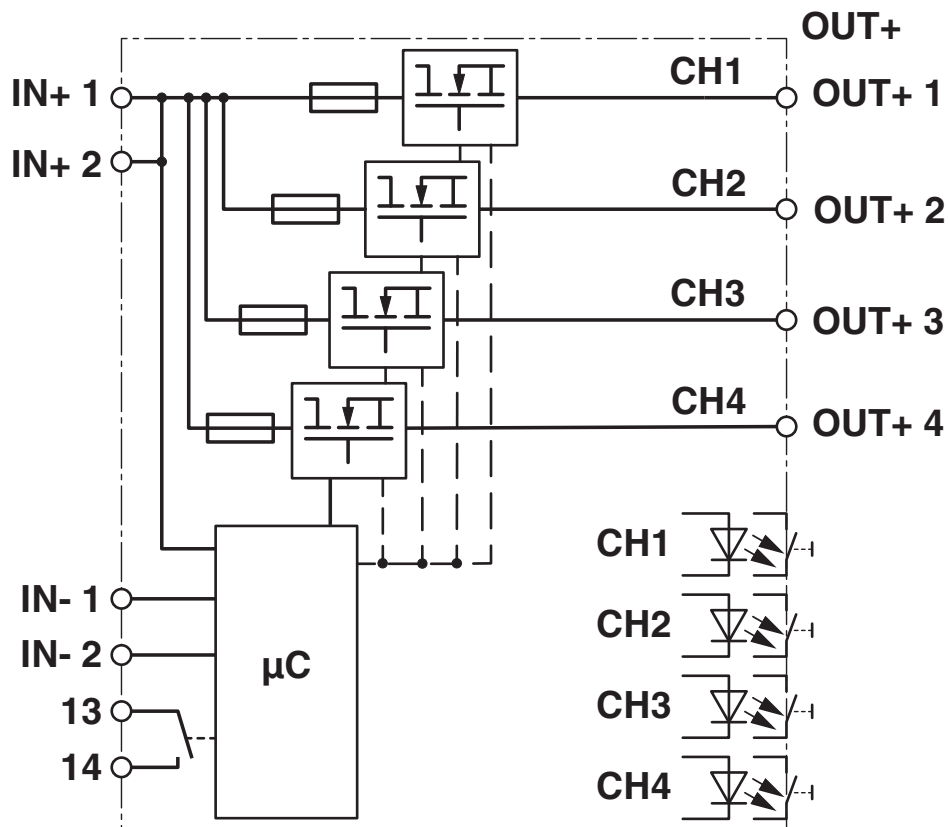
2906032

<https://www.phoenixcontact.com/fr/produits/2906032>



Courant max. autorisé en fonction de la température ambiante

Schéma fonctionnel



# CBMC E4 24DC/1-10A NO - Disjoncteur de protection d'appareils électronique



2906032

<https://www.phoenixcontact.com/fr/produits/2906032>

## Homologations

📄 To download certificates, visit the product detail page: <https://www.phoenixcontact.com/fr/produits/2906032>



### UL Recognized

Identifiant de l'homologation: FILE E 317172



### UL Listed

Identifiant de l'homologation: E123528



### cUL Listed

Identifiant de l'homologation: E123528

# CBMC E4 24DC/1-10A NO - Disjoncteur de protection d'appareils électronique



2906032

<https://www.phoenixcontact.com/fr/produits/2906032>

## Classifications

### ECLASS

ECLASS-13.0	27140401
ECLASS-15.0	27140401

### ETIM

ETIM 10.0	EC003538
-----------	----------

### UNSPSC

UNSPSC 21.0	39121400
-------------	----------

# CBMC E4 24DC/1-10A NO - Disjoncteur de protection d'appareils électronique



2906032

<https://www.phoenixcontact.com/fr/produits/2906032>

## Conformité environnementale

### EU RoHS

Conforme aux exigences de la directive RoHS	Oui
sauf exceptions mentionnées	7(a), 7(c)-I

### China RoHS

Environment friendly use period (EFUP)	EFUP-50
	Vous trouverez un tableau de déclaration conformément à IACPEIP (China RoHS) concernant les produits dans la zone de téléchargement du produit correspondant sous « Déclaration du fabricant ». Pour tous les produits avec EFUP-E, aucun tableau de déclaration conformément à IACPEIP (China RoHS) nest établi car cela nest pas nécessaire.

### EU REACH SVHC

Indication de substance soumise à autorisation REACH (n° CAS)	Lead(n° CAS: 7439-92-1)
	Perfluorobutane sulfonic acid (PFBS) and its salts(n° CAS: Non applicable)
SCIP	284d1f8e-2027-421f-9448-d1dbcb4de437

### EF3.1 Changement climatique

CO2e kg	3,14 kg CO2e
---------	--------------

Phoenix Contact 2026 © - Tous droits réservés  
<https://www.phoenixcontact.com>

PHOENIX CONTACT SAS  
52 Boulevard de Beaubourg Emerainville  
77436 Marne La Vallée Cedex 2 France  
+33 (0) 1 60 17 98 98  
[documentation@phoenixcontact.fr](mailto:documentation@phoenixcontact.fr)