

# PT 5-HF-24DC-ST - Parafoudre



2906002

<https://www.phoenixcontact.com/fr/produits/2906002>

Veillez tenir compte du fait que les données affichées dans ce document PDF proviennent de notre catalogue en ligne. Vous trouverez les données complètes dans la documentation utilisateur. Nos conditions générales d'utilisation des téléchargements sont applicables.



Fiche de protection PT avec circuit de protection HF pour 4 fils de signaux. Tension nominale : 24 V DC

## Avantages

- Contrôle et documentation simplifiés avec CHECKMASTER 2 grâce à des modules de protection enfichables
- Confort de maintenance accru grâce à la structure en 2 parties
- Une sélection simple adaptée à toutes les exigences dans le domaine de la technique de mesure, de commande et de régulation (MCR) grâce à une gamme complète
- Aucune influence du signal en cas de travaux d'entretien grâce à une insertion et retrait exempts d'impédance des fiches de protection

## Données commerciales

Référence	2906002
Conditionnement	1 Unité(s)
Commande minimum	1 Unité(s)
Clé de vente	CL3121
Product key	CL3121
GTIN	4055626013398
Poids par pièce (emballage compris)	35,5 g
Poids par pièce (hors emballage)	22,05 g
Numéro du tarif douanier	85363010
Pays d'origine	DE

## Caractéristiques techniques

### Propriétés du produit

Type de produit	Protection antisurtension pour technologies de l'information
Gamme de produits	PLUGTRAB PT
Classe d'essai CEI	C1
	C2
	C3
	D1
Type	Connecteur mâle
Nombre de pôles	5
Paires de fils par module	2

### Propriétés d'isolation

Catégorie de surtension	III
Degré de pollution	2

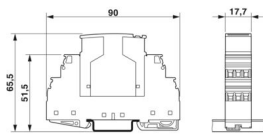
### Propriétés électriques

Tension nominale $U_N$	24 V DC
------------------------	---------

### Caractéristiques de raccordement

Type de raccordement	Raccordement vissé (en relation avec une embase)
Filetage vis	M3
Couple de serrage	0,8 Nm
Section de conducteur souple	0,2 mm <sup>2</sup> ... 2,5 mm <sup>2</sup>
Section de conducteur rigide	0,2 mm <sup>2</sup> ... 4 mm <sup>2</sup>
Section conduct. AWG	24 ... 12

### Dimensions

Dessin coté	
Largeur	17,7 mm
Hauteur	45 mm
Profondeur	52 mm
Graduation	1 UL

### Indications sur les matériaux

Couleur	noir (RAL 9005)
Classe d'inflammabilité selon UL 94	V-0
Matériau du boîtier	PA 6.6

## Propriétés mécaniques

## Caractéristiques mécaniques

Paroi latérale ouverte	non
------------------------	-----

## Circuit de protection

Sens de l'action	Line-Line & Line-Signal Ground/Shield & optional Signal Ground/Shield-Earth Ground
Tension nominale $U_N$	24 V DC
Tension permanente maximale $U_C$	28 V DC
Courant de référence	450 mA (45 °C)
Courant utile de service $I_C$ pour $U_C$	$\leq 5 \mu\text{A}$
Courant résiduel $I_{PE}$	$\leq 5 \mu\text{A}$ (avec PT 2X2-BE) $\leq 1 \mu\text{A}$ (avec PT 2X2+F-BE)
Courant nominal de décharge $I_n$ (8/20) $\mu\text{s}$ (fil-fil)	10 kA
Courant nominal de décharge $I_n$ (8/20) $\mu\text{s}$ (fil-terre)	10 kA (avec PT 2X2+F-BE) 10 kA (avec PT 2X2-BE)
Courant de décharge d'impulsion $I_{imp}$ (10/350) $\mu\text{s}$	2,5 kA (avec PT 2X2-BE) 2,5 kA (avec PT 2X2+F-BE)
Corriente de descarga total $I_{Total}$ (8/20) $\mu\text{s}$	20 kA
Courant d'impulsion nominal $I_{an}$ (10/1000) $\mu\text{s}$ (fil-fil)	25 A
Niveau de protection $U_p$ (fil-fil)	$\leq 150 \text{ V}$ (C1 - 1 kV / 500 A) $\leq 165 \text{ V}$ (C2 - 10 kV / 5 kA) $\leq 450 \text{ V}$ (C2 - 10 kA) $\leq 50 \text{ V}$ (C3 - 25 A)
Niveau de protection $U_p$ (fil-terre)	$\leq 150 \text{ V}$ (C1 - 1 kV / 500 A) $\leq 700 \text{ V}$ (C1 - 1 kV / 500 A avec PT 2X2+F-BE) $\leq 165 \text{ V}$ (C2 - 10 kV / 5 kA) $\leq 900 \text{ V}$ (C2 - 10 kV / 5 kA avec PT 2X2+F-BE) $\leq 450 \text{ V}$ (C2 - 10 kA) $\leq 1000 \text{ V}$ (C2 - 10 kA avec PT 2X2+F-BE) $\leq 50 \text{ V}$ (C3 - 25 A) $\leq 800 \text{ V}$ (C3 - 25 A avec PT 2X2+F-BE)
Niveau de protection en tension $U_p$ statique (fil-masse du signal)	$\leq 150 \text{ V}$ (C1 - 1 kV / 500 A) $\leq 150 \text{ V}$ (C1 - 1 kV / 500 A avec PT 2X2+F-BE) $\leq 165 \text{ V}$ (C2 - 10 kV / 5 kA) $\leq 165 \text{ V}$ (C2 - 10 kV / 5 kA avec PT 2X2-BE) $\leq 450 \text{ V}$ (C2 - 10 kA) $\leq 450 \text{ V}$ (C2 - 10 kV / 5 kA avec PT 2X2-BE) $\leq 50 \text{ V}$ (C3 - 25 A) $\leq 50 \text{ V}$ (C3 - 25 A avec PT 2X2+F-BE)
Temps d'amorçage $t_A$ (fil-fil)	$\leq 500 \text{ ns}$
Temps d'amorçage $t_A$ (fil-terre)	$\leq 500 \text{ ns}$
Perte d'insertion aE, sym.	typ. 0,3 dB ( $\leq 13 \text{ MHz}$ / 100 $\Omega$ )

2906002

<https://www.phoenixcontact.com/fr/produits/2906002>

Fréquence limite fg (3 dB), sym., dans le système 100 $\Omega$	typ. 70 MHz
Capacité (fil-fil)	typ. 23 pF
Résistance par circuit	2,2 $\Omega$ $\pm$ 10 %
Message protection antisurtension défectueuse	aucun
Protection max. en amont nécessaire	500 mA (T)

## Conditions environnementales et de durée de vie

### Conditions ambiantes

Indice de protection	IP20
Température ambiante (fonctionnement)	-40 °C ... 85 °C
Température ambiante (stockage/transport)	-40 °C ... 85 °C
Altitude	$\leq$ 2000 m (amsl)

## Normes et spécifications

Normes/prescriptions	EN 61643-21/A2
Remarque	2013
Normes/prescriptions	CEI 61643-21/A2
Remarque	2012

## Montage

Type de montage	sur embase
-----------------	------------

# PT 5-HF-24DC-ST - Parafoudre

2906002

<https://www.phoenixcontact.com/fr/produits/2906002>

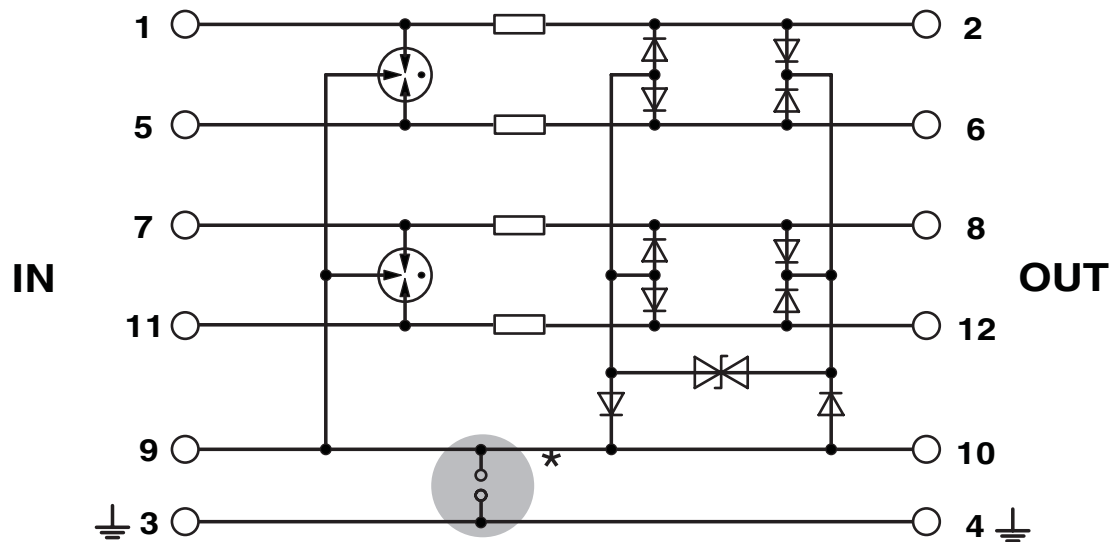
## Dessins

Dessin coté



La figure montre le module complet, se compose d'un élément de base et d'un connecteur mâle

Schéma de connexion



# PT 5-HF-24DC-ST - Parafoudre



2906002

<https://www.phoenixcontact.com/fr/produits/2906002>

## Classifications

### ECLASS

ECLASS-13.0	27171503
ECLASS-15.0	27171503

### ETIM

ETIM 10.0	EC001625
-----------	----------

### UNSPSC

UNSPSC 21.0	39121600
-------------	----------

## Conformité environnementale

## EU RoHS

Conforme aux exigences de la directive RoHS	Oui
sauf exceptions mentionnées	7(a), 7(c)-I

## China RoHS

Environment friendly use period (EFUP)	EFUP-50
	Vous trouverez un tableau de déclaration conformément à IACPEIP (China RoHS) concernant les produits dans la zone de téléchargement du produit correspondant sous « Déclaration du fabricant ». Pour tous les produits avec EFUP-E, aucun tableau de déclaration conformément à IACPEIP (China RoHS) nest établi car cela nest pas nécessaire.

## EU REACH SVHC

Indication de substance soumise à autorisation REACH (n° CAS)	Lead(n° CAS: 7439-92-1)
SCIP	ae37143-61f4-4454-bad8-06e456adba78

## EF3.1 Changement climatique

CO2e kg	42,144 kg CO2e
---------	----------------