

FLT-SEC-P-T1-440/35-P - Fiche parafoudre type 1



2905989

<https://www.phoenixcontact.com/fr/produits/2905989>

Veillez tenir compte du fait que les données affichées dans ce document PDF proviennent de notre catalogue en ligne. Vous trouverez les données complètes dans la documentation utilisateur. Nos conditions générales d'utilisation des téléchargements sont applicables.



Fiche de rechange sans courant de fuite, pour parafoudre de la gamme FLASHTRAB SEC PLUS 440, pour les lignes L-N et L-PE.

Avantages

- Gamme de parafoudres basse tension universels avec coordination énergétique optimale du parafoudre à la protection d'appareil
- Entretien facile, grâce aux modules de protection enfichables
- Très bien informé avec indicateur d'état visuel, mécanique et contact de télésignalisation
- Meilleure protection en cas de courants de foudre à haute énergie grâce à la technologie d'éclateur avec une faible courbe de tension résiduelle
- Une performance maximale dans les espaces restreints : un design compact avec un pouvoir de décharge élevé en cas de tension nominale importante

Données commerciales

Référence	2905989
Conditionnement	1 Unité(s)
Commande minimum	1 Unité(s)
Remarque	Fabrication à la commande (pas de reprise)
Clé de vente	CL1172
Product key	CL1172
GTIN	4055626013282
Poids par pièce (emballage compris)	267,3 g
Poids par pièce (hors emballage)	241,75 g
Numéro du tarif douanier	85363030
Pays d'origine	DE

Caractéristiques techniques

Propriétés du produit

Type de produit	Connecteur de rechange
Gamme de produits	SEC Family
Classe d'essai CEI	I / II
	T1 / T2
Types EN	T1 / T2
Système d'alimentation CEI	TN
	IT
Type	Connecteur mâle
Nombre de pôles	1
Message protection antisurtension défectueuse	optique

Propriétés d'isolation

Catégorie de surtension	III
Degré de pollution	2

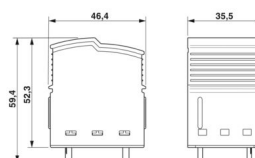
Propriétés électriques

Fréquence nominale f_N	50 Hz (60 Hz)
--------------------------	---------------

Caractéristiques de raccordement

Type de raccordement	enfichable
----------------------	------------

Dimensions

Dessin coté	
Largeur	35,5 mm
Hauteur	46,6 mm
Profondeur	59,4 mm
Graduation	2 UL

Indications sur les matériaux

Couleur	gris clair (RAL 7035)
Classe d'inflammabilité selon UL 94	V-0
Valeur CTI du matériau	600
Matériau isolant	PA6.6-FR 20% GF
	PBT-FR
Groupe de matériaux	I
Matériau du boîtier	PA 6.6-FR 20 % GF

FLT-SEC-P-T1-440/35-P - Fiche parafoudre type 1



2905989

<https://www.phoenixcontact.com/fr/produits/2905989>

PBT-FR

Circuit de protection

Circuits de protection	L-N L-PE L-PEN N-PE (4+0)
Sens de l'action	L-N / L-PEN
Tension nominale U_N	400 V AC (TN) 400 V AC (IT)
Fréquence nominale f_N	50 Hz (60 Hz)
Tension permanente maximale UC	440 V AC
Courant résiduel I_{PE}	< 5 μ A
Courant nom. de décharge I_n (8/20) μ s.	35 kA
Courant de décharge maximal I_{max} (8/20) μ s	50 kA
Courant d'essai (10/350) μ s, charge	17,5 As
Courant d'essai (10/350) μ s, énergie spécifique	310 kJ/ Ω
Courant d'essai (10/350) μ s, valeur de crête I_{imp}	35 kA
Capacité de suppression du courant de suite I_n	50 kA
Courant de court-circuit assigné I_{SCCR}	50 kA
Niveau de protection en tension U_p	\leq 2,5 kV
Tension résiduelle U_{res}	\leq 2,5 kV (pour I_n)
Réponse au TOV pour U_T	580 V AC (5 s / mode résistance) 800 V AC (120 min / mode résistance) 1640 V AC (200 ms / mode défaillance sécurisée)
Temps de réponse t_A	\leq 100 ns
Fusible en amont maximum pour câblage de lignes de dérivation	400 A (gG)

Conditions environnementales et de durée de vie

Conditions ambiantes

Indice de protection	IP20
Température ambiante (fonctionnement)	-40 °C ... 80 °C
Température ambiante (stockage/transport)	-40 °C ... 80 °C
Altitude	\leq 2000 m (amsl)
Humidité de l'air admissible (fonctionnement)	5 % ... 95 %
Choc (fonctionnement)	30g (Semi-sinusoidal / 11 ms / 3x \pm X, \pm Y, \pm Z)
Vibration (fonctionnement)	5g (5 - 500 Hz / 2,5 h / X, Y, Z)

Homologations

Spécifications UL

Tension maximale permanente MCOV	440 V AC
Capacité de charge en court-circuit (SCCR)	25 kA
Protection de la tension nominale VPR	1800 V

FLT-SEC-P-T1-440/35-P - Fiche parafoudre type 1



2905989

<https://www.phoenixcontact.com/fr/produits/2905989>

Courant nominal de décharge I_n	20 kA
Circuits de protection	L-N
	L-G
Tension nominale	400 V AC
Système de distribution d'énergie	Single phase
Fréquence nominale	50/60 Hz
Type SPD	1CA

Normes et spécifications

Normes/prescriptions	CEI 61643-11
Remarque	2011

EN 61643-11

Normes/prescriptions	EN 61643-11
Remarque	2012

Montage

Type de montage	sur embase
-----------------	------------

Dessins

Dessin coté

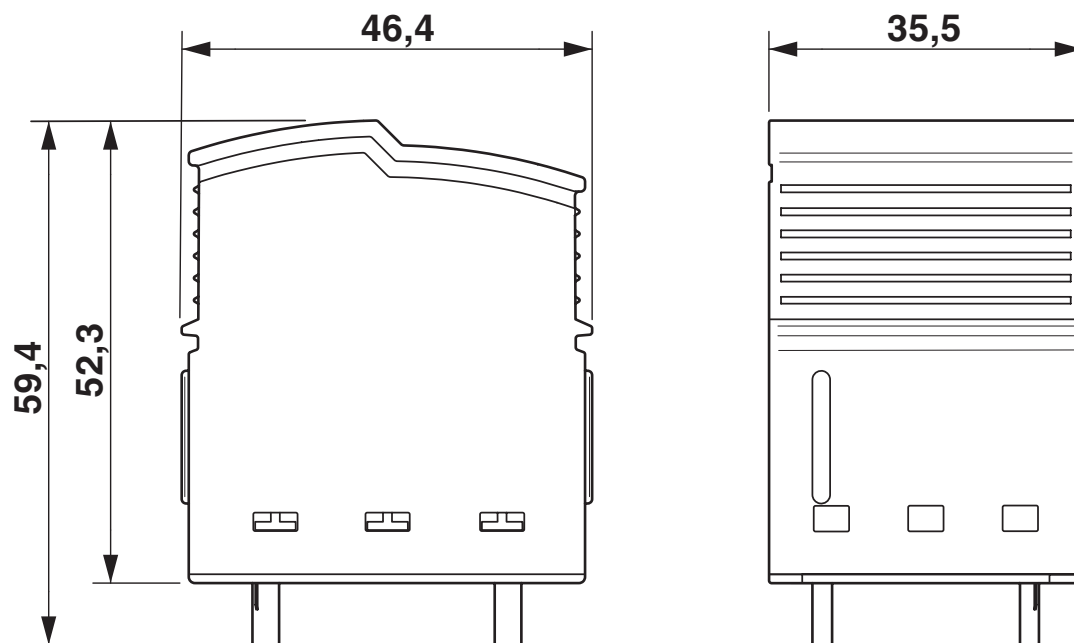
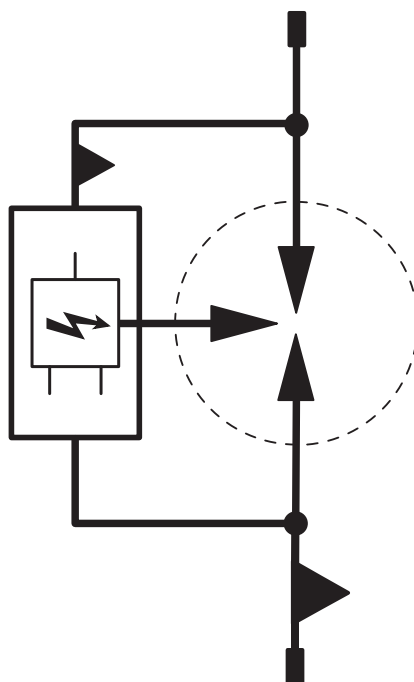


Schéma de connexion



2905989

<https://www.phoenixcontact.com/fr/produits/2905989>

Homologations

 To download certificates, visit the product detail page: <https://www.phoenixcontact.com/fr/produits/2905989>



cUL Recognized

Identifiant de l'homologation: FILE E 330181



UL Recognized

Identifiant de l'homologation: FILE E 330181



IECEE CB Scheme

Identifiant de l'homologation: NL-40634

CCA

Identifiant de l'homologation: NTR-NL 7480



KEMA-KEUR

Identifiant de l'homologation: 71-165054

UAE-RoHS

Identifiant de l'homologation: 23-10-88709

FLT-SEC-P-T1-440/35-P - Fiche parafoudre type 1



2905989

<https://www.phoenixcontact.com/fr/produits/2905989>

Classifications

ECLASS

ECLASS-13.0	27171292
ECLASS-15.0	27171292

ETIM

ETIM 10.0	EC002496
-----------	----------

UNSPSC

UNSPSC 21.0	39121600
-------------	----------

2905989

<https://www.phoenixcontact.com/fr/produits/2905989>

Conformité environnementale

EU RoHS

Conforme aux exigences de la directive RoHS	Oui, Aucun exception
---	----------------------

China RoHS

Environment friendly use period (EFUP)	EFUP-E
	Aucune substance dangereuse au-dessus des valeurs limites

EU REACH SVHC

Indication de substance soumise à autorisation REACH (n° CAS)	N,N-dimethylacetamide(n° CAS: 127-19-5)
SCIP	04193ae2-42b9-458e-873a-792597e17eb6

Phoenix Contact 2026 © - Tous droits réservés

<https://www.phoenixcontact.com>

PHOENIX CONTACT SAS

52 Boulevard de Beaubourg Emerainville

77436 Marne La Vallée Cedex 2 France

+33 (0) 1 60 17 98 98

documentation@phoenixcontact.fr