

TRIO-UPS-2G/1AC/1AC/230V/750VA - Alimentation secourue



2905909

<https://www.phoenixcontact.com/fr/produits/2905909>

Veillez tenir compte du fait que les données affichées dans ce document PDF proviennent de notre catalogue en ligne. Vous trouverez les données complètes dans la documentation utilisateur. Nos conditions générales d'utilisation des téléchargements sont applicables.



Alimentation sans interruption 1AC/1AC/750 VA à batterie intégrée, AGM au plomb, technologie VRLA, 24 V DC, 4 Ah pour les applications 230 V AC.

Description du produit

Les modules UPS à batterie intégrée sont très peu encombrants : le module UPS et la batterie sont intégrés dans un boîtier. L'alimentation sans interruption AC TRIO garantit que la courbe sinusoïdale est pure afin de garantir une transition harmonieuse vers le fonctionnement sur batterie. Les PC industriels raccordés peuvent être arrêtés en toute sécurité via l'interface USB intégrée.

Avantages

- Transition transparente via une courbe sinusoïdale absolue : sinus généré pendant le fonctionnement sur batterie synchrone avec l'ancien réseau d'alimentation
- Format compact : le module d'alimentation sans interruption et la batterie sont réunis dans un boîtier unique
- Longue durée d'autonomie avec batterie VRLA intégrée, extensible avec un autre module de batterie
- Interface USB pour la connexion avec des commandes supérieures, par ex. des PC industriels
- Démarrage possible à partir du stockage d'énergie, même sans réseau d'entrée

Données commerciales

Référence	2905909
Conditionnement	1 Unité(s)
Commande minimum	1 Unité(s)
Clé de vente	CMUO15
Product key	CMUO15
GTIN	4055626007502
Poids par pièce (emballage compris)	6□355 g
Poids par pièce (hors emballage)	6□009 g
Numéro du tarif douanier	85371091
Pays d'origine	DE

TRIO-UPS-2G/1AC/1AC/230V/750VA - Alimentation secourue



2905909

<https://www.phoenixcontact.com/fr/produits/2905909>

Caractéristiques techniques

Remarques

Généralités

Remarque concernant la batterie	Ce produit contient une batterie à durée de vie limitée qui doit être rechargée à quelques mois d'intervalle. L'emballage du produit porte une mention indiquant quand la batterie doit être mise en service ou rechargée. La durée de stockage générale se trouve dans la section Stockage d'énergie, à la rubrique « Mise en service au plus tard ».
---------------------------------	--

Données d'entrée

Fonctionnement AC

Tension d'entrée	230 V AC
Plage de tension d'entrée	184 V AC ... 264 V AC
Type de tension de la tension d'alimentation	AC
Plage de fréquence (f_N)	45 Hz ... 55 Hz 55 Hz ... 65 Hz
Courant absorbé	3 A (max.)
Facteur de puissance (cos phi)	0,8
Fusible d'entrée	10 A 400 V gRL
Fusible de puissance homologué	B6 B10 B16

Numérique Commande (configurable)

Dénomination	Remote
Signal Low	Connexion selon SGnd avec < 2,7 kΩ
Signal High	Ouvert (> 35 kΩ entre Remote et SGnd)

Numérique Commande Low-Active (configurable)

Démarrage en mode batterie 230 V AC signal low	Connexion selon SGnd avec < 2,7 kΩ
Démarrage en mode batterie 230 V AC signal high	Ouvert (> 200 kΩ entre le démarrage de la batterie et SGnd)

Données de sortie

Classification selon CEI 62040-3	VFD-SS-311
Rendement	> 95 % (100 % de charge, avec batterie chargée) ~ 81 % (Charge 100 %)
Tension de sortie nominale	230 V AC
Forme de la tension de sortie	pur sinus
Courant nominal de sortie (I_N)	3 A
Temps de protection contre les microcoupures	60 s
Possibilité de montage en parallèle de l'UPS	non
Possibilité de montage en série de l'UPS	non
Puissance apparente	750 VA
Puissance nominale	600 W (Puissance active)
Facteur de crête	2,8

TRIO-UPS-2G/1AC/1AC/230V/750VA - Alimentation secourue



2905909

<https://www.phoenixcontact.com/fr/produits/2905909>

Temps de commutation	< 10 ms
Montage en parallèle autorisé	non
Connectabilité en série	non

Fonctionnement sur secteur

Tension de sortie nominale	230 V AC
Courant nominal de sortie (I_N)	3 A (750 VA)

Fonctionnement sur batterie

Tension de sortie nominale	230 V AC
Courant nominal de sortie (I_N)	3 A (750 VA)
Fréquence (après l'identification automatique en fonctionnement sur secteur)	50 Hz
	60 Hz

Signal: Alarme

Tension de sortie	24 V (SELV)
Courant de charge permanent	≤ 20 mA

Signal: Mode batterie

Tension de sortie	24 V (SELV)
Courant de charge permanent	≤ 20 mA

Signal: Ready

Tension de sortie	24 V (SELV)
Courant de charge permanent	≤ 20 mA

Signal: AC OK, P > P_n, Remote

Masse SGnd	Potentiel de référence pour Bat.-Mode, Ready, Remote et Bat.-Start
------------	--

Stockage d'énergie

Tension nominale U_N	24 V DC
Courant de charge	0,7 A ... 1,1 A
Capacité nominale	4 Ah
Plage de capacité nominale	4 Ah
Temps de charge	7 h
Temps de sauvegarde	20 min (100 W)
	4 min (300 W)
	1 min (600 W)
Dernière mise en service (accu uniquement)	6 Mois (0 °C ... 20 °C)
Dernière mise en service (accu uniquement) - domaine	6 Mois ... 3 Mois (20 °C ... 30 °C)
	3 Mois ... 1 Mois (30 °C ... 40 °C)
Technologie pile	Plomb AGM
Support d'enregistrement	Plomb AGM
Type accumulateur	2x Panasonic UP-VW1220P1 / BB Battery HR4.2-12FR
Extensible par batterie externe	1x 24 V 4 Ah
Batterie de secours	40 A / 32 V

TRIO-UPS-2G/1AC/1AC/230V/750VA - Alimentation secourue



2905909

<https://www.phoenixcontact.com/fr/produits/2905909>

Caractéristiques de raccordement

Entrée

Type de raccordement	Raccordement Push-in
Section de conducteur rigide min.	0,2 mm ²
Section de conducteur rigide max.	4 mm ²
Section de conducteur souple min.	0,2 mm ²
Section de conducteur souple max.	2,5 mm ²
Section du conducteur AWG min.	24
Section du conducteur AWG max.	12
Longueur à dénuder	10 mm

Sortie

Type de raccordement	Raccordement Push-in
Section de conducteur rigide min.	0,2 mm ²
Section de conducteur rigide max.	4 mm ²
Section de conducteur souple min.	0,2 mm ²
Section de conducteur souple max.	2,5 mm ²
Section du conducteur AWG min.	24
Section du conducteur AWG max.	12
Longueur à dénuder	10 mm

Signal

Type de raccordement	Raccordement Push-in
Section de conducteur rigide min.	0,2 mm ²
Section de conducteur rigide max.	1,5 mm ²
Section de conducteur souple min.	0,2 mm ²
Section de conducteur souple max.	1,5 mm ²
Section du conducteur AWG min.	24
Section du conducteur AWG max.	16
Longueur à dénuder	8 mm

Signal

Type de raccordement	Raccordement Push-in
Section de conducteur rigide min.	0,2 mm ²
Section de conducteur rigide max.	1,5 mm ²
Section de conducteur souple min.	0,2 mm ²
Section de conducteur souple max.	1,5 mm ²
Section du conducteur AWG min.	24
Section du conducteur AWG max.	16
Longueur à dénuder	8 mm

Interfaces

Interface	MINI-USB type B
Longueur max. de câble	3 m

TRIO-UPS-2G/1AC/1AC/230V/750VA - Alimentation secourue



2905909

<https://www.phoenixcontact.com/fr/produits/2905909>

Signalisation

Modes de signalisation	LED
------------------------	-----

Sortie de signal: Sortie à transistor, active

Nom signalisation	Alarme
Affichage d'état	LED
Coloris	rouge

Sortie de signal: Sortie à transistor, active

Nom signalisation	Mode batterie
Affichage d'état	LED
Coloris	jaune

Sortie de signal: Sortie à transistor, active

Nom signalisation	Ready
-------------------	-------

Sortie de signal

Nom signalisation	AC OK, P > P _n , Remote
Affichage d'état	LED
Coloris	vert

Sortie de signal

Nom signalisation	Charge de batterie
Affichage d'état	LED
Coloris	jaune

Sortie de signal

Nom signalisation	Maintenance
Affichage d'état	LED
Coloris	rouge

Propriétés électriques

Nombre de phases	1
------------------	---

Propriétés du produit

Type de produit	UPS AC
Gamme de produits	TRIO AC-USV - alimentation sans interruption à batterie intégrée
MTBF (IEC 61709, SN 29500)	> 206000 h (40 °C)

Propriétés d'isolation

Classe de protection	I
Catégorie de surtension	III
Degré de pollution	2

Espérance de vie (condensateurs électrolytiques)

Temps	32000 h
-------	---------

TRIO-UPS-2G/1AC/1AC/230V/750VA - Alimentation secourue



2905909

<https://www.phoenixcontact.com/fr/produits/2905909>

Dimensions

Largeur	210 mm
Hauteur	170 mm
Profondeur	136 mm

Dimensions de montage

Distance de montage à droite/à gauche	0 mm / 0 mm
Distance de montage en haut/en bas	50 mm / 50 mm

Montage

Type de montage	Montage sur rail DIN
-----------------	----------------------

Indications sur les matériaux

Version du boîtier	DX51D+AZ (tôle d'acier / Galvalume)
Modèle de capot	PC + ABS

Conditions environnementales et de durée de vie

Conditions ambiantes

Indice de protection	IP20
Température ambiante (fonctionnement)	0 °C ... 40 °C
Température ambiante (stockage/transport)	-15 °C ... 40 °C (pour accumulateur d'énergie chargé)
Hauteur d'utilisation	≤ 3000 m (> 2 000 m, tenir compte du derating)
Classe climatique	3K3 (selon EN 60721)
Humidité de l'air max. admissible (service)	≤ 95 % (25 °C, pas de condensation)
Choc	20g toutes directions (EN 60068-2-27) 30g par direction avec UWA 130
Vibrations (service)	5 Hz ... 100 Hz, 0,7g (EN 60068-2-6)

Normes et spécifications

Normes

Systèmes d'alimentation secourue normalisée	EN 62040-1
---	------------

Données CEM

Compatibilité électromagnétique	Conformité à la directive CEM 2014/30/UE
Directive basse tension	Conformité à la directive NSR 2014/35/UE
Emission	Perturbations selon EN 62040-2
Immunité	Immunité selon EN 62040-2

Décharge électrostatique

Normes/Prescriptions	EN 61000-4-2
----------------------	--------------

Décharge électrostatique

Décharge par contact	6 kV (Sévérité de contrôle 3)
Décharge dans l'air	8 kV (Sévérité de contrôle 3)

TRIO-UPS-2G/1AC/1AC/230V/750VA - Alimentation secourue



2905909

<https://www.phoenixcontact.com/fr/produits/2905909>

Remarque	Critère A
Champ électromagnétique HF	
Normes/Prescriptions	EN 61000-4-3
Champ électromagnétique HF	
Plage de fréquence	80 MHz ... 3 GHz
Intensité de champ	10 V/m
Remarque	Critère A
Transitoires électriques rapides (en salves)	
Normes/Prescriptions	EN 61000-4-4
Transitoires électriques rapides (en salves)	
Entrée	2 kV (Sévérité de contrôle 3 - asymétrique)
	2 kV (Sévérité de contrôle 3 - asymétrique)
Sortie	2 kV (Sévérité de contrôle 3 - asymétrique)
Signal	2 kV (Sévérité de contrôle 3 - asymétrique)
	2 kV (Sévérité de contrôle 3 - asymétrique)
Remarque	Critère A (B pour USB)
Contrainte de surtension transitoire (Surge)	
Normes/Prescriptions	EN 61000-4-5
Contrainte de surtension transitoire (Surge)	
Entrée	1 kV (Sévérité de contrôle 2 - symétrique)
	2 kV (Sévérité de contrôle 3 - asymétrique)
Sortie	1 kV (Sévérité de contrôle 2 - symétrique)
	2 kV (Sévérité de contrôle 3 - asymétrique)
Signal	1 kV (Sévérité de contrôle 2 - asymétrique)
Remarque	Critère A
Perturbations conduites	
Normes/Prescriptions	EN 61000-4-6
Perturbations conduites	
Plage de fréquence	0,15 MHz ... 80 MHz
Remarque	Critère A
Tension	10 V
Champ magnétique avec fréquence énergétique	
Normes/Prescriptions	EN 61000-4-8
Fréquence	50 Hz
Intensité de champ	100 A/m
Remarque	Critère A
Émissions	
Perturbations radioélectriques selon EN 55011	EN 55011 (EN 55022) classe B domaine d'application : industrie et zones résidentielles

TRIO-UPS-2G/1AC/1AC/230V/750VA - Alimentation secourue



2905909

<https://www.phoenixcontact.com/fr/produits/2905909>

Critères

Critère A	Fonctionnement normal dans le cadre des limites fixées.
Critère B	Perturbation temporaire du fonctionnement, que le dispositif corrige de lui-même.

TRIO-UPS-2G/1AC/1AC/230V/750VA - Alimentation secourue



2905909

<https://www.phoenixcontact.com/fr/produits/2905909>

Dessins

Schéma fonctionnel

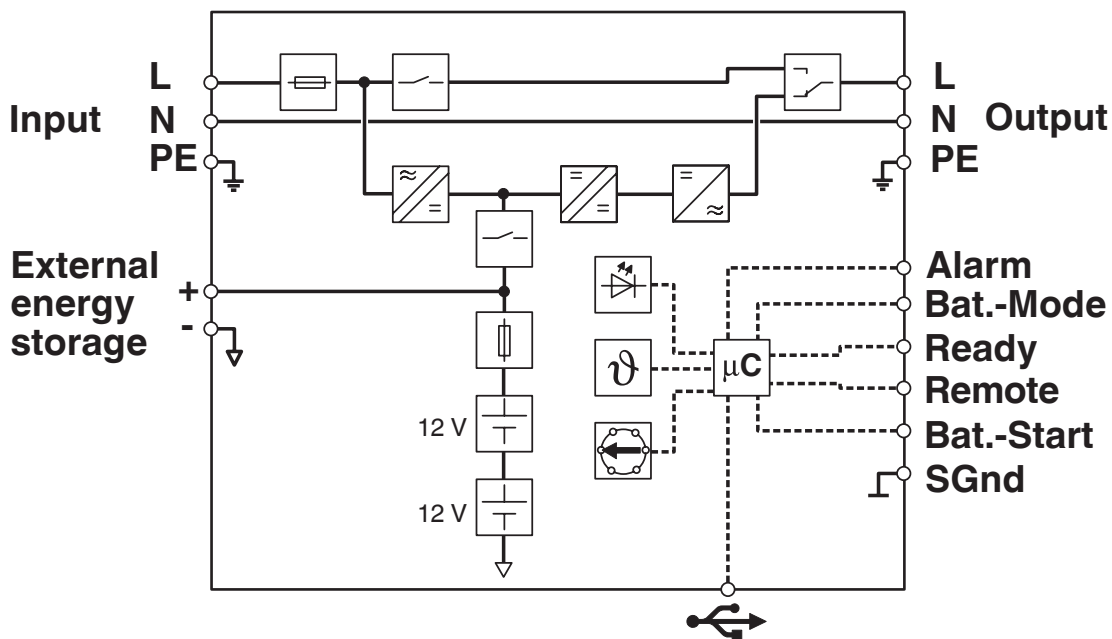


Schéma fonctionnel

Graphic

Load Current	Buffertime													
	Minutes											Hours		
	1	1.5	2	4	6	8	10	15	20	30	40	50	1	1.5
50 W												2x	2x	2x
100 W										2x	2x	2x		
150 W								2x	2x	2x				
200 W							2x	2x	2x					
250 W						2x	2x	2x						
300 W					2x	2x	2x							
400 W				2x	2x	2x								
500 W			2x	2x	2x									
600 W		2x	2x	2x										

2x: In this case, two battery modules of the same capacity are required. The data is based on an ambient temperature of +25 °C at the start of use.

Durées d'autonomie TRIO AC UPS

TRIO-UPS-2G/1AC/1AC/230V/750VA - Alimentation securue



2905909

<https://www.phoenixcontact.com/fr/produits/2905909>

Homologations

 To download certificates, visit the product detail page: <https://www.phoenixcontact.com/fr/produits/2905909>



IECEE CB Scheme

Identifiant de l'homologation: DK-56005-M1-UL



EAC

Identifiant de l'homologation: RU S-DE.BL08.W.00764



EAC

Identifiant de l'homologation: RU-DE.B.00184/20

DNV

Identifiant de l'homologation: TAA00000BM



KC

Identifiant de l'homologation: R-R-PCK-2905909

TRIO-UPS-2G/1AC/1AC/230V/750VA - Alimentation securue



2905909

<https://www.phoenixcontact.com/fr/produits/2905909>

Classifications

ECLASS

ECLASS-13.0	27040705
ECLASS-15.0	27040705

ETIM

ETIM 10.0	EC000382
-----------	----------

UNSPSC

UNSPSC 21.0	39121000
-------------	----------

TRIO-UPS-2G/1AC/1AC/230V/750VA - Alimentation secourue



2905909

<https://www.phoenixcontact.com/fr/produits/2905909>

Conformité environnementale

EU RoHS

Conforme aux exigences de la directive RoHS	Oui
sauf exceptions mentionnées	7(a), 7(c)-I

China RoHS

Environment friendly use period (EFUP)	EFUP-3
	Vous trouverez un tableau de déclaration conformément à IACPEIP (China RoHS) concernant les produits dans la zone de téléchargement du produit correspondant sous « Déclaration du fabricant ». Pour tous les produits avec EFUP-E, aucun tableau de déclaration conformément à IACPEIP (China RoHS) nest établi car cela nest pas nécessaire.

EU REACH SVHC

Indication de substance soumise à autorisation REACH (n° CAS)	Lead(n° CAS: 7439-92-1)
SCIP	f7fc7f0f-4fc5-4c8c-8269-59a3dd1d48c3

EF3.1 Changement climatique

CO2e kg	157,007 kg CO2e
---------	-----------------

Phoenix Contact 2026 © - Tous droits réservés
<https://www.phoenixcontact.com>

PHOENIX CONTACT SAS
52 Boulevard de Beaubourg Emerainville
77436 Marne La Vallée Cedex 2 France
+33 (0) 1 60 17 98 98
documentation@phoenixcontact.fr