

UNO-UPS/24DC/24DC/60W - Alimentation secourue



2905907

<https://www.phoenixcontact.com/fr/produits/2905907>

Veillez tenir compte du fait que les données affichées dans ce document PDF proviennent de notre catalogue en ligne. Vous trouverez les données complètes dans la documentation utilisateur. Nos conditions générales d'utilisation des téléchargements sont applicables.



Alimentation sans interruption à batterie intégrée, AGM au plomb, technologie VRLA, 24 V DC, 2 x 0,8 Ah.

Description du produit

Les modules UPS à batterie intégrée sont très peu encombrants : le module UPS et la batterie sont réunis dans un seul boîtier. Il suffit de raccorder une alimentation en amont.

Avantages

- Plat et étroit

Données commerciales

Référence	2905907
Conditionnement	1 Unité(s)
Commande minimum	1 Unité(s)
Clé de vente	CMUUV3
Product key	CMUUV3
GTIN	4055626007380
Poids par pièce (emballage compris)	1 □ 128 g
Poids par pièce (hors emballage)	1 □ 186 g
Numéro du tarif douanier	85371091
Pays d'origine	DE

Caractéristiques techniques

Remarques

Généralités

Remarque concernant la batterie	Ce produit contient une batterie à durée de vie limitée qui doit être rechargée à quelques mois d'intervalle. L'emballage du produit porte une mention indiquant quand la batterie doit être mise en service ou rechargée. La durée de stockage générale se trouve dans la section Stockage d'énergie, à la rubrique « Mise en service au plus tard ».
---------------------------------	--

Données d'entrée

Fonctionnement DC

Tension d'entrée	24 V DC
Plage de tension d'entrée	22,5 V DC ... 29,5 V DC
Type de tension de la tension d'alimentation	DC
Temps de sauvegarde	45 min (0,5 A)
	20 min (1 A)
	8 min (2 A)
	5 min (2,5 A)
Courant absorbé	2,8 A (max.)
	< 60 mA
	< 300 mA
Fusible d'entrée	5 A (électronique)

Données de sortie

Rendement	> 95 % (lorsque les batteries sont chargées)
	> 92 % (Mode batterie)
Tension de sortie nominale	24 V DC
Courant nominal de sortie (I_N)	2,5 A
Temps de protection contre les microcoupures	300 s
Puissance de sortie	60 W
Puissance dissipée	3 W (Fonctionnement en réseau)
	6 W (Mode batterie)
	Mode batterie
Connectabilité en série	non

Fonctionnement sur secteur

Tension de sortie nominale	24 V DC
Plage de tension de sortie	$U_{Out} = U_{In} - 0,5 \text{ V DC}$
Courant nominal de sortie (I_N)	2,5 A (permanent)

Fonctionnement sur batterie

Tension de sortie nominale	24 V DC
Plage de tension de sortie	20 V DC ... 27,3 V DC

2905907

<https://www.phoenixcontact.com/fr/produits/2905907>

Courant nominal de sortie (I_N)	2,5 A (permanent)
-------------------------------------	-------------------

Signal: Alarme

Description de la sortie	Transistor (24 V DC / 15 mA)
--------------------------	------------------------------

Signal: Mode batterie

Description de la sortie	Transistor (24 V DC / 15 mA)
--------------------------	------------------------------

Stockage d'énergie

Courant de charge	200 mA
Capacité nominale	2x 0,8 Ah
Temps de charge	env. 5 h
Durée de vie module accu	3 Années ... 5 Années (20 °C)
Dernière mise en service (accu uniquement)	3 Mois (0 °C ... 20 °C)
	1 Mois (30 °C ... 40 °C)
Dernière mise en service (accu uniquement) - domaine	3 Mois ... 1 Mois (20 °C ... 30 °C)
Technologie pile	Plomb AGM
Type accumulateur	YUASA NP0.8-12
	YUCEL Y0.8-12
	YUVOLT 0.8-12
Contrôle de présence de batterie (cyclique)	60 s
Batterie de secours	T 5 A 32 V
Technologie IQ	non

Caractéristiques de raccordement

Entrée

Type de raccordement	Raccordement vissé
Section de conducteur rigide min.	0,2 mm ²
Section de conducteur rigide max.	2,5 mm ²
Section de conducteur souple min.	0,2 mm ²
Section de conducteur souple max.	2,5 mm ²
Section du conducteur AWG min.	24
Section du conducteur AWG max.	14
Longueur à dénuder	7 mm
Filetage vis	M3
Couple de serrage min.	0,5 Nm
Couple de serrage max.	0,6 Nm

Sortie

Type de raccordement	Raccordement vissé
Section de conducteur rigide min.	0,2 mm ²
Section de conducteur rigide max.	2,5 mm ²
Section de conducteur souple min.	0,2 mm ²
Section de conducteur souple max.	2,5 mm ²
Section du conducteur AWG min.	24

UNO-UPS/24DC/24DC/60W - Alimentation secourue



2905907

<https://www.phoenixcontact.com/fr/produits/2905907>

Section du conducteur AWG max.	14
Longueur à dénuder	7 mm
Filetage vis	M3
Couple de serrage min.	0,5 Nm
Couple de serrage max.	0,6 Nm

Signal

Type de raccordement	Raccordement vissé
Section de conducteur rigide min.	0,2 mm ²
Section de conducteur rigide max.	2,5 mm ²
Section de conducteur souple min.	0,2 mm ²
Section de conducteur souple max.	2,5 mm ²
Section du conducteur AWG min.	24
Section du conducteur AWG max.	14
Longueur à dénuder	7 mm
Filetage vis	M3
Couple de serrage min.	0,5 Nm
Couple de serrage max.	0,6 Nm

Signalisation

Modes de signalisation	LED
------------------------	-----

Sortie de signal

Nom signalisation	Power In OK
Affichage d'état	LED
Informations sur l'affichage d'état	statique on

Sortie de signal: Sortie de couplage

Nom signalisation	Alarme
Affichage d'état	LED
Informations sur l'affichage d'état	statique on

Sortie de signal

Affichage d'état	LED
Informations sur l'affichage d'état	clignote

Sortie de signal: Sortie de couplage

Nom signalisation	Mode batterie
Affichage d'état	LED
Informations sur l'affichage d'état	clignote

Sortie de signal

Nom signalisation	Maintenance
Affichage d'état	LED
Informations sur l'affichage d'état	clignote

Propriétés du produit

UNO-UPS/24DC/24DC/60W - Alimentation secourue



2905907

<https://www.phoenixcontact.com/fr/produits/2905907>

Type de produit	UPS DC avec batterie intégrée
Gamme de produits	Alimentation sans interruption UNO DC à batterie intégrée
Technologie IQ	non
MTBF (IEC 61709, SN 29500)	> 1900000 h (40 °C)

Propriétés d'isolation

Classe de protection	III
Degré de pollution	2

Espérance de vie (condensateurs électrolytiques)

Temps	170312 h
-------	----------

Dimensions

Largeur	110 mm
Hauteur	90 mm
Profondeur	84 mm

Dimensions de montage

Distance de montage à droite/à gauche	0 mm / 0 mm (≤ 70 °C)
Distance de montage en haut/en bas	30 mm / 30 mm (≤ 70 °C)

Montage

Type de montage	Profilé : 35 mm
Instructions de montage	juxtaposable : horizontale 0 mm, verticale 30 mm
Position de montage	Profilé horizontal NS 35, EN 60715

Indications sur les matériaux

Matériau du boîtier	Plastique
Matériau du boîtier	PC+ABS
Version du boîtier	Plastique
Matériau verrou de pied	POM (Polyoxymethylene)

Conditions environnementales et de durée de vie

Conditions ambiantes

Indice de protection	IP20
Température ambiante (fonctionnement)	-15 °C ... 50 °C
Température ambiante (stockage/transport)	-20 °C ... 60 °C
Humidité de l'air max. admissible (service)	≤ 95 % (à 25 °C, sans condensation)
Choc	18 ms, 30g, dans chaque direction (selon CEI 60068-2-27)
Vibrations (service)	< 13,2 Hz, amplitude $\pm 1,0$ mm (selon CEI 60068-2-6) 13,2 Hz ... 100 Hz, 0,7g

Normes et spécifications

Norme – sécurité électrique	IEC 62368-1 (SELV)
-----------------------------	--------------------

Homologations

Homologations UL	UL Listed UL 508
	UL/C-UL Recognized UL 60950-1

Données CEM

Compatibilité électromagnétique	Conformité à la directive CEM 2014/30/UE
Règles CEM Perturbations radioélectriques	EN 61000-6-3
	EN 61000-6-4
Règles CEM - Immunité électromagnétique	EN 61000-6-1
	EN 61000-6-2

Décharge électrostatique

Normes/Prescriptions	EN 61000-4-2
----------------------	--------------

Décharge électrostatique

Décharge par contact	6 kV (Sévérité de contrôle 3)
Décharge dans l'air	8 kV (Sévérité de contrôle 3)
Remarque	Critère A

Champ électromagnétique HF

Normes/Prescriptions	EN 61000-4-3
----------------------	--------------

Champ électromagnétique HF

Plage de fréquence	80 MHz ... 3 GHz
Intensité de champ	10 V/m (Sévérité de contrôle 3)
Remarque	Critère A

Transitoires électriques rapides (en salves)

Normes/Prescriptions	EN 61000-4-4
----------------------	--------------

Transitoires électriques rapides (en salves)

Entrée	2 kV (Sévérité de contrôle 3 - asymétrique)
Sortie	2 kV (Sévérité de contrôle 3 - asymétrique)
Signal	2 kV (Sévérité de contrôle 4 - asymétrique)
Remarque	Critère A

Contrainte de surtension transitoire (Surge)

Normes/Prescriptions	EN 61000-4-5
----------------------	--------------

Contrainte de surtension transitoire (Surge)

Entrée	1 kV (Sévérité de contrôle 3 - symétrique)
	2 kV (Sévérité de contrôle 3 - asymétrique)
Sortie	1 kV (Sévérité de contrôle 3 - symétrique)
	2 kV (Sévérité de contrôle 3 - asymétrique)
Signal	1 kV (Sévérité de contrôle 2 - asymétrique)
Remarque	Critère A

Perturbations conduites

Normes/Prescriptions	EN 61000-4-6
----------------------	--------------

UNO-UPS/24DC/24DC/60W - Alimentation secourue



2905907

<https://www.phoenixcontact.com/fr/produits/2905907>

Perturbations conduites

Entrée/sortie/signal	asymétrique
Plage de fréquence	0,15 MHz ... 80 MHz
Remarque	Critère A
Tension	10 V (Sévérité de contrôle 3)

Émissions

Perturbations radioélectriques selon EN 55011	EN 55011 (EN 55022) classe B domaine d'application : industrie et zones résidentielles
---	--

Critères

Critère A	Fonctionnement normal dans le cadre des limites fixées.
Critère B	Perturbation temporaire du fonctionnement, que le dispositif corrige de lui-même.

Dessins

Schéma fonctionnel

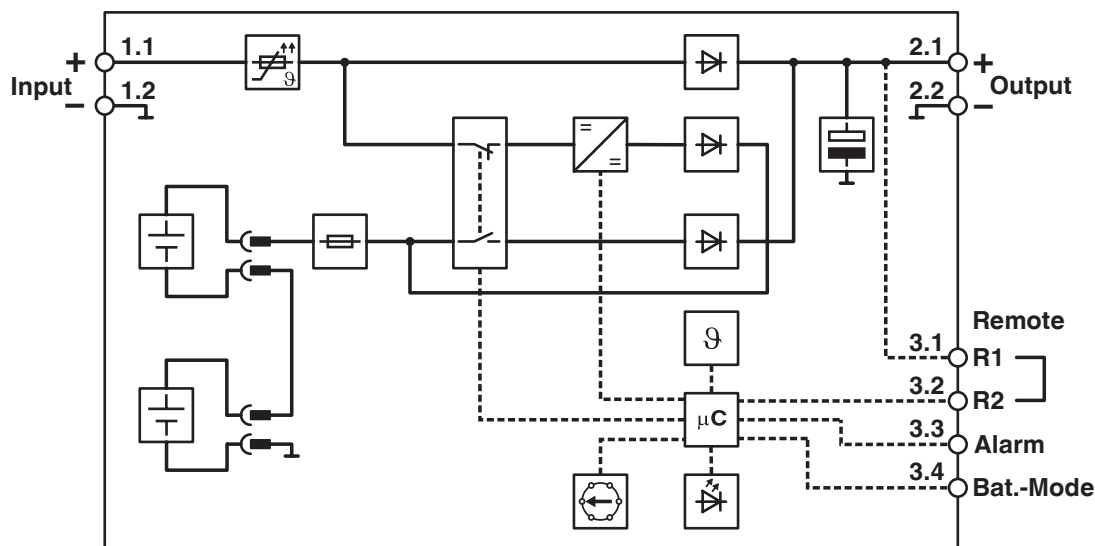
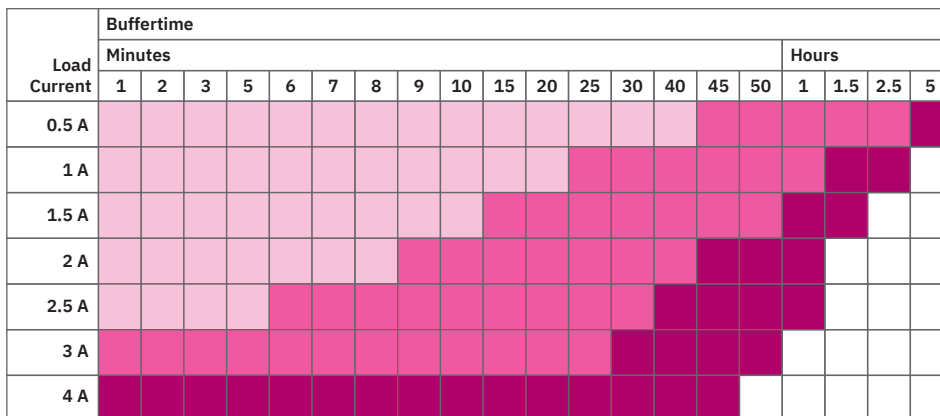


Schéma fonctionnel

Graphic



The data is based on an ambient temperature of +25 °C at the start of use.

2905907 UNO-UPS/24DC/24DC/60W
 1081430 STEP-UPS/24DC/24DC/3/46W
 1082548 STEP-UPS/12DC/12DC/4/46W

Durées d'autonomie pour UNO DC UPS avec batterie intégrée

2905907

<https://www.phoenixcontact.com/fr/produits/2905907>

Homologations

 To download certificates, visit the product detail page: <https://www.phoenixcontact.com/fr/produits/2905907>



cUL Recognized

Identifiant de l'homologation: FILE E 214596



UL Recognized

Identifiant de l'homologation: FILE E 214596



IECEE CB Scheme

Identifiant de l'homologation: DK-47330-A1-UL



EAC

Identifiant de l'homologation: RU S-DE.BL08.W.00764



EAC

Identifiant de l'homologation: RU S-DE.BL08.W.00764



KC

Identifiant de l'homologation: R-R-PCK-2905907



cULus Listed

Identifiant de l'homologation: E123528-20150721



IECEE CB Scheme

Identifiant de l'homologation: DK-47330-A1-UL



UL Recognized

Identifiant de l'homologation: FILE E 214596



cUL Recognized

Identifiant de l'homologation: FILE E 214596



cULus Listed

Identifiant de l'homologation: E123528-20150721

UNO-UPS/24DC/24DC/60W - Alimentation secourue



2905907

<https://www.phoenixcontact.com/fr/produits/2905907>



EAC

Identifiant de l'homologation: RU-DE.B.00184/20



EAC

Identifiant de l'homologation: RU-DE.B.00184/20



KC

Identifiant de l'homologation: R-R-PCK-2905907



IECEE CB Scheme

Identifiant de l'homologation: NL2-021197



IECEE CB Scheme

Identifiant de l'homologation: NL2-021197

2905907

<https://www.phoenixcontact.com/fr/produits/2905907>

Classifications

ECLASS

ECLASS-13.0	27040705
ECLASS-15.0	27040705

ETIM

ETIM 10.0	EC000382
-----------	----------

UNSPSC

UNSPSC 21.0	39121000
-------------	----------

Conformité environnementale

EU RoHS

Conforme aux exigences de la directive RoHS	Oui
sauf exceptions mentionnées	7(a), 7(c)-I

China RoHS

Environment friendly use period (EFUP)	EFUP-25
	Vous trouverez un tableau de déclaration conformément à IACPEIP (China RoHS) concernant les produits dans la zone de téléchargement du produit correspondant sous « Déclaration du fabricant ». Pour tous les produits avec EFUP-E, aucun tableau de déclaration conformément à IACPEIP (China RoHS) nest établi car cela nest pas nécessaire.

EU REACH SVHC

Indication de substance soumise à autorisation REACH (n° CAS)	Lead(n° CAS: 7439-92-1)
SCIP	133f8ee5-d2ce-44e8-baf9-c674f2324f10

EF3.1 Changement climatique

CO2e kg	22,01 kg CO2e
---------	---------------