

FLT-SEC-H-T1-3C-264/25-FM - Parafoudres combinés de type 1+2



2905871

<https://www.phoenixcontact.com/fr/produits/2905871>

Veillez tenir compte du fait que les données affichées dans ce document PDF proviennent de notre catalogue en ligne. Vous trouverez les données complètes dans la documentation utilisateur. Nos conditions générales d'utilisation des téléchargements sont applicables.

Parafoudre enfichable, selon type 1/classe I, avec fusible intégré résistant aux courants de choc, pour réseaux électriques triphasés avec PE et N combinés dans un conducteur (L1, L2, L3, PEN).



Avantages

- Gamme de parafoudres basse tension universels avec coordination énergétique optimale du parafoudre à la protection d'appareil
- Entretien facile, grâce aux modules de protection enfichables
- Très bien informé avec indicateur d'état visuel, mécanique et contact de télésignalisation
- Meilleure protection en cas de courants de foudre à haute énergie grâce à la technologie d'éclateur avec une faible courbe de tension résiduelle
- Fusible en amont intégré, résistant au courant de foudre, pour un niveau de protection global élevé et un gain de place pouvant atteindre 80 % par rapport à un fusible en amont externe

Données commerciales

Référence	2905871
Conditionnement	1 Unité(s)
Commande minimum	1 Unité(s)
Clé de vente	CL1162
Product key	CL1162
GTIN	4055626003825
Poids par pièce (emballage compris)	1 □ 792 g
Poids par pièce (hors emballage)	1 □ 792 g
Numéro du tarif douanier	85363030
Pays d'origine	DE

FLT-SEC-H-T1-3C-264/25-FM - Parafoudres combinés de type 1+2



2905871

<https://www.phoenixcontact.com/fr/produits/2905871>

Caractéristiques techniques

Remarques

Généralités

Remarque	Max. single impulse: 100 kA (8/20 µs)
	SPD according to AS/NZS 1768 Cat. C3

Propriétés du produit

Type de produit	Parafoudres combinés
Gamme de produits	SEC Family
Classe d'essai CEI	I / II
	T1 / T2
Types EN	T1 / T2
Système d'alimentation CEI	TN-C
	TT
Type	Module pour profilés enfichables en deux parties
Écart avec les parties actives et mises à la terre	1 mm
Nombre de pôles	3
Message protection antisurtension défectueuse	optique, contact de signalisation à distance
Nombre de ports	One

Propriétés d'isolation

Catégorie de surtension	III
Degré de pollution	2

Propriétés électriques

Fréquence nominale f_N	50 Hz (60 Hz)
--------------------------	---------------

Affichage/signalisation à distance

Dénomination connexion	Contact de signalisation à distance de défaut
Fonction de commutation	Inverseur
Tension de service	12 V AC ... 250 V AC
	125 V DC (200 mA DC)
Courant de service	10 mA AC ... 1 A AC
	1 A DC (30 V DC)

Caractéristiques de raccordement

Type de raccordement	Raccordement vissé
Filetage vis	M5
Couple de serrage	4,5 Nm
Longueur à dénuder	18 mm
Section de conducteur souple	2,5 mm ² ... 35 mm ²

FLT-SEC-H-T1-3C-264/25-FM - Parafoudres combinés de type 1+2



2905871

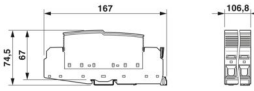
<https://www.phoenixcontact.com/fr/produits/2905871>

Section de conducteur rigide	2,5 mm ² ... 35 mm ²
Section conduct. AWG	13 ... 2
Type de raccordement	Cosse à fourche
Section de conducteur souple	1,5 mm ² ... 16 mm ²

Contact de signalisation à distance de défaut

Type de raccordement	Raccordement par connecteurs MINICONNEC à sortie vissée
Filetage vis	M2
Couple de serrage	0,25 Nm
Longueur à dénuder	7 mm
Section de conducteur souple	0,14 mm ² ... 1,5 mm ²
Section de conducteur rigide	0,14 mm ² ... 1,5 mm ²
Section conduct. AWG	28 ... 16

Dimensions

Dessin coté	
Largeur	106,8 mm
Hauteur	167 mm
Profondeur	74,5 mm (avec profilé 7,5 mm)
Graduation	6 UL

Indications sur les matériaux

Couleur (Connecteur mâle)	gris clair (RAL 7035)
Couleur (Élément de base)	gris (RAL 7042)
Classe d'inflammabilité selon UL 94	V-0
Valeur CTI du matériau	600
Matériau isolant	PA 6.6-FR 20% GF PBT-FR
Groupe de matériaux	I
Matériau du boîtier	PA 6.6-FR 20 % GF PBT-FR

Propriétés mécaniques

Caractéristiques mécaniques

Paroi latérale ouverte	non
------------------------	-----

Circuit de protection

Circuits de protection	L-PEN
Sens de l'action	3L-N/PE
Tension nominale U _N	240/415 V AC (TN-C)

FLT-SEC-H-T1-3C-264/25-FM - Parafoudres combinés de type 1+2



2905871

<https://www.phoenixcontact.com/fr/produits/2905871>

Fréquence nominale f_N	50 Hz (60 Hz)
Tension permanente maximale UC	264 V AC
Courant nom. de décharge I_n (8/20) μ s.	25 kA
Courant de décharge maximal I_{max} (8/20) μ s	50 kA
Courant d'essai (10/350) μ s, charge	12,5 As
Courant d'essai (10/350) μ s, énergie spécifique	160 kJ/ Ω
Courant d'essai (10/350) μ s, valeur de crête I_{imp}	25 kA
Corriente de descarga total I_{Total} (10/350) μ s	75 kA
Capacité de suppression du courant de suite I_{fi}	50 kA
Courant de court-circuit assigné I_{SCCR}	50 kA
Niveau de protection en tension U_p	$\leq 1,5$ kV
Tension résiduelle U_{res}	$\leq 1,5$ kV (pour I_n)
	$\leq 2,5$ kV (à 50 kA)
	$\leq 1,2$ kV (à 12,5 kA)
	≤ 1 kV (à 5 kA)
	$\leq 0,9$ kV (pour 2,5 kA)
Tension de choc d'amorçage à 6 kV (1,2/50) μ s	$\leq 1,5$ kV
Réponse au TOV pour U_T	415 V AC (5 s / mode résistance)
	460 V AC (120 min / mode résistance)
Temps de réponse t_A	≤ 100 ns

Caractéristiques techniques supplémentaires

Tension permanente maximale UC	275 V AC
Courant de court-circuit assigné I_{SCCR}	100 kA
Capacité de suppression du courant de suite I_{fi}	100 kA

Conditions environnementales et de durée de vie

Conditions ambiantes

Indice de protection	IP20 (uniquement lorsque toutes les bornes sont utilisées)
Température ambiante (fonctionnement)	-40 °C ... 80 °C
Température ambiante (stockage/transport)	-40 °C ... 80 °C
Altitude	≤ 4000 m (amsl)
Humidité de l'air admissible (fonctionnement)	5 % ... 95 %

Normes et spécifications

Normes/précriptions	CEI 61643-11
Remarque	2011

EN 61643-11

Normes/précriptions	EN 61643-11
Remarque	2012

Montage

FLT-SEC-H-T1-3C-264/25-FM - Parafoudres combinés de type 1+2



2905871

<https://www.phoenixcontact.com/fr/produits/2905871>

Type de montage

Profilé : 35 mm

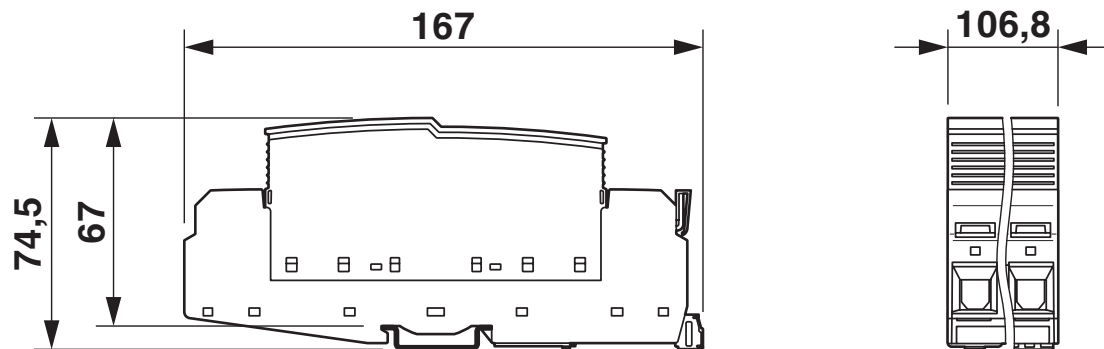
FLT-SEC-H-T1-3C-264/25-FM - Parafoudres combinés de type 1+2

2905871

<https://www.phoenixcontact.com/fr/produits/2905871>

Dessins

Dessin coté



FLT-SEC-H-T1-3C-264/25-FM - Parafoudres combinés de type 1+2

2905871

<https://www.phoenixcontact.com/fr/produits/2905871>

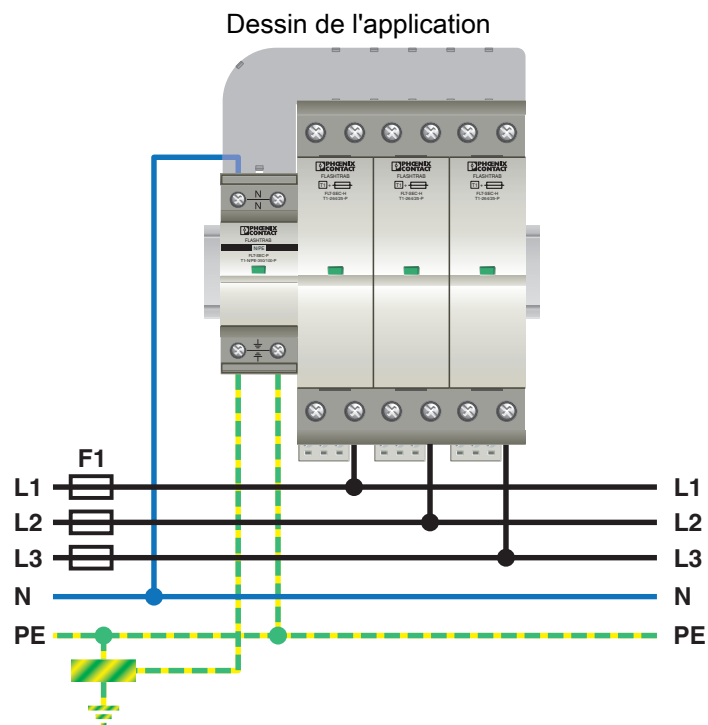
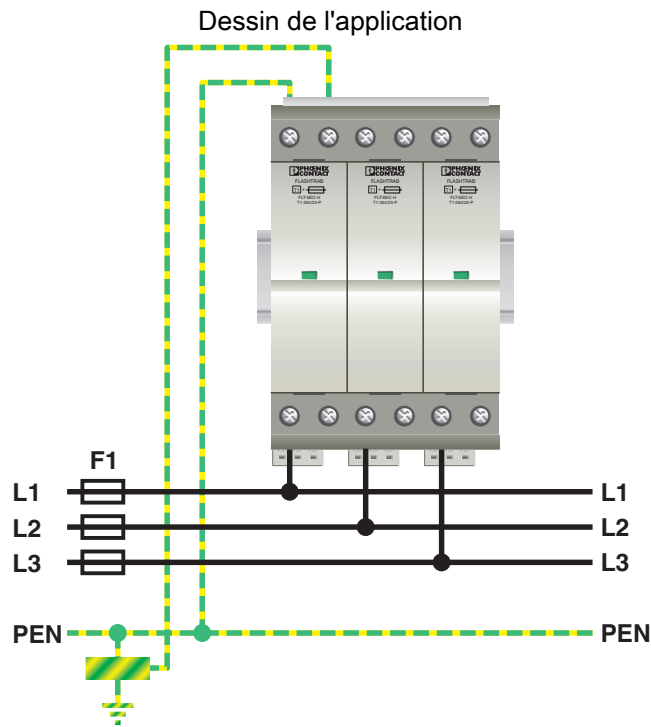
Dessin du produit



FLT-SEC-H-T1-3C-264/25-FM - Parafoudres combinés de type 1+2

2905871

<https://www.phoenixcontact.com/fr/produits/2905871>



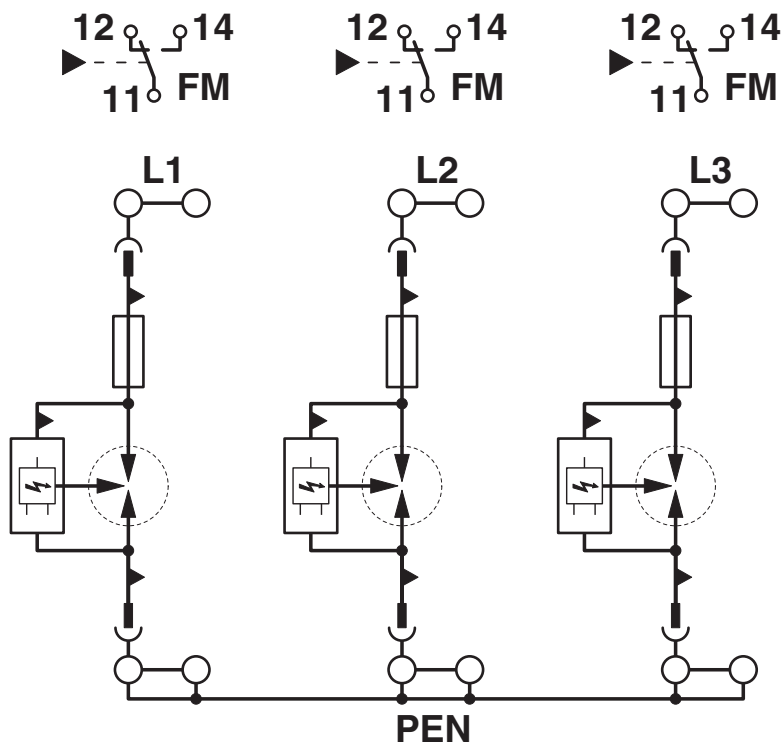
Construction d'une commutation 3+1 pour systèmes TN-S/TT avec un éclateur N/PE et un pont de câblage.

FLT-SEC-H-T1-3C-264/25-FM - Parafoudres combinés de type 1+2

2905871

<https://www.phoenixcontact.com/fr/produits/2905871>

Schéma de connexion



FLT-SEC-H-T1-3C-264/25-FM - Parafoudres combinés de type 1+2



2905871

<https://www.phoenixcontact.com/fr/produits/2905871>

Homologations

📄 To download certificates, visit the product detail page: <https://www.phoenixcontact.com/fr/produits/2905871>



IECEE CB Scheme

Identifiant de l'homologation: NL-36550

CCA

Identifiant de l'homologation: NTR-NL 7417



KEMA-KEUR

Identifiant de l'homologation: 71-165056

FLT-SEC-H-T1-3C-264/25-FM - Parafoudres combinés de type 1+2



2905871

<https://www.phoenixcontact.com/fr/produits/2905871>

Classifications

ECLASS

ECLASS-13.0	27171201
ECLASS-15.0	27171201

ETIM

ETIM 10.0	EC000381
-----------	----------

UNSPSC

UNSPSC 21.0	39121600
-------------	----------

FLT-SEC-H-T1-3C-264/25-FM - Parafoudres combinés de type 1+2



2905871

<https://www.phoenixcontact.com/fr/produits/2905871>

Conformité environnementale

China RoHS

Environment friendly use period (EFUP)	EFUP-25
	Vous trouverez un tableau de déclaration conformément à IACPEIP (China RoHS) concernant les produits dans la zone de téléchargement du produit correspondant sous « Déclaration du fabricant ». Pour tous les produits avec EFUP-E, aucun tableau de déclaration conformément à IACPEIP (China RoHS) n'est établi car cela n'est pas nécessaire.

EU REACH SVHC

Indication de substance soumise à autorisation REACH (n° CAS)	Aucun substance na un taux pondéral supérieur à 0,1 %
---	---

Phoenix Contact 2026 © - Tous droits réservés
<https://www.phoenixcontact.com>

PHOENIX CONTACT SAS
52 Boulevard de Beaubourg Emerainville
77436 Marne La Vallée Cedex 2 France
+33 (0) 1 60 17 98 98
documentation@phoenixcontact.fr