

VAL-MS 3+V-BE - Élément de base de parafoudre basse tension



2905859

<https://www.phoenixcontact.com/fr/produits/2905859>

Veillez tenir compte du fait que les données affichées dans ce document PDF proviennent de notre catalogue en ligne. Vous trouverez les données complètes dans la documentation utilisateur. Nos conditions générales d'utilisation des téléchargements sont applicables.



Élément de base pour parasurtenseur, pour systèmes isolés à tension continue 1 000 V DC, pour montage sur profilé, élément de base à 4 pôles sans contact de signalisation à distance, pour la protection de deux strings / dispositif de poursuite (tracker MPP) en parallèle.

Données commerciales

Référence	2905859
Conditionnement	32 Unité(s)
Commande minimum	32 Unité(s)
Clé de vente	CL1231
Product key	CL1231
GTIN	4055626002804
Poids par pièce (emballage compris)	225 g
Poids par pièce (hors emballage)	222 g
Numéro du tarif douanier	85363030
Pays d'origine	DE

VAL-MS 3+V-BE - Élément de base de parafoudre basse tension



2905859

<https://www.phoenixcontact.com/fr/produits/2905859>

Caractéristiques techniques

Remarques

Généralités

Remarque	L'appareil est prévu pour être monté dans un boîtier, à l'abri des contacts fortuits. Respecter un écart minimum de 8 mm sur les côtés et, dans la zone de raccordement, entre les pièces actives et les pièces mises à la terre.
----------	---

Propriétés du produit

Type de produit	Élément de base
Gamme de produits	VALVETRAB MB
Classe d'essai CEI	PV T1 PV T2
Types EN	T2
Type	Élément de base, montage sur rail DIN
Écart avec les parties actives et mises à la terre	8 mm
Nombre de pôles	2
Emplacement pour le montage	Espace intérieur
Lieu d'installation du dispositif de déconnexion	Interne
Accessibilité	Accessible
Configuration du raccordement	Configuration Y
Type de défaillances SPD	OCFM (Uniquement en combinaison avec VAL-MS...DC-PV-ST)
Message protection antisurtension défectueuse	aucun
Nombre de ports	One

Propriétés d'isolation

Catégorie de surtension	III
Degré de pollution	2

Caractéristiques de raccordement

Type de raccordement	Raccordement vissé
Filetage vis	M5
Couple de serrage	3 Nm (1,5 mm ² ... 16 mm ²) 4,5 Nm (25 mm ² ... 35 mm ²)
Longueur à dénuder	16 mm
Section de conducteur souple	1,5 mm ² ... 25 mm ²
Section de conducteur rigide	1,5 mm ² ... 35 mm ²
Section conduct. AWG	15 ... 2
Type de raccordement	Cosse à fourche
Section de conducteur souple	1,5 mm ² ... 16 mm ²

Dimensions

VAL-MS 3+V-BE - Élément de base de parafoudre basse tension



2905859

<https://www.phoenixcontact.com/fr/produits/2905859>

Dessin coté	
Largeur	71,2 mm
Hauteur	89,8 mm
Profondeur	51,5 mm (avec profilé 7,5 mm)
Graduation	4 UL

Indications sur les matériaux

Couleur	noir (RAL 9005)
Classe d'inflammabilité selon UL 94	V-0
Valeur CTI du matériau	600
Matériau isolant	PBT
Groupe de matériaux	I
Matériau du boîtier	PBT

Propriétés mécaniques

Caractéristiques mécaniques

Paroi latérale ouverte	non
------------------------	-----

Circuit de protection

Circuits de protection	(L+) - (L-)
	(L+) - PE
	(L-) - PE
Courant de charge nominal I_L	80 A

Circuit de protection PV

Configuration du raccordement	Configuration Y
Type de défaillances SPD	OCFM (Uniquement en combinaison avec VAL-MS...DC-PV-ST)

Circuit de protection côté tension continue (DC)

Tension permanente maximale U_{CPV}	1170 V DC
Courant de charge nominal I_L	80 A
Tension permanente maximale U_{CPV}	1170 V DC

Conditions environnementales et de durée de vie

Conditions ambiantes

Indice de protection	IP20 (uniquement lorsque toutes les bornes sont utilisées)
Température ambiante (fonctionnement)	-40 °C ... 80 °C
Température ambiante (stockage/transport)	-40 °C ... 80 °C
Altitude	≤ 3000 m (amsl)
Humidité de l'air admissible (fonctionnement)	5 % ... 95 %

VAL-MS 3+V-BE - Élément de base de parafoudre basse tension



2905859

<https://www.phoenixcontact.com/fr/produits/2905859>

Choc (fonctionnement)	25g (Semi-sinusoïdal / 11 ms / 3x ±X, ±Y, ±Z)
Vibration (fonctionnement)	5g (10 ... 500 Hz / 2,5 h / X, Y, Z)

Normes et spécifications

EN 61643-31

Normes/prescriptions	EN 61643-31
Remarque	2019
Normes/prescriptions	CEI 61643-31
Remarque	2018

Montage

Type de montage	Profilé : 35 mm
-----------------	-----------------

VAL-MS 3+V-BE - Élément de base de parafoudre basse tension

2905859

<https://www.phoenixcontact.com/fr/produits/2905859>

Dessins

Dessin coté

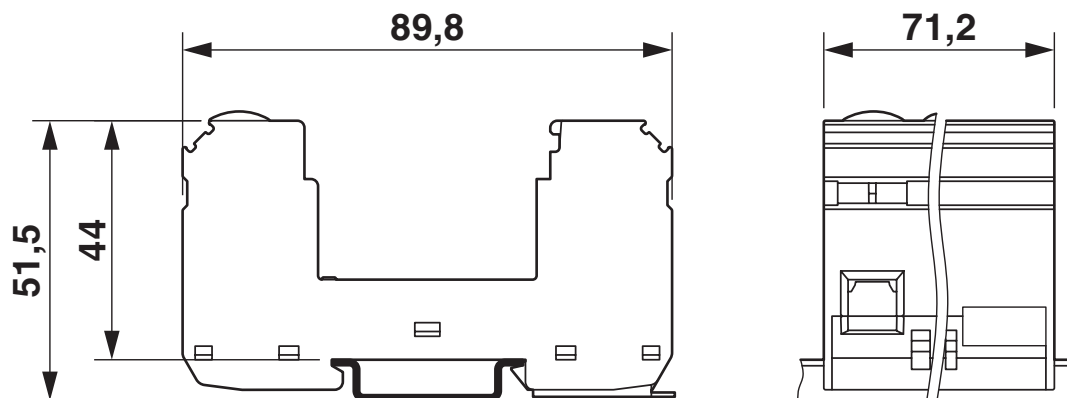
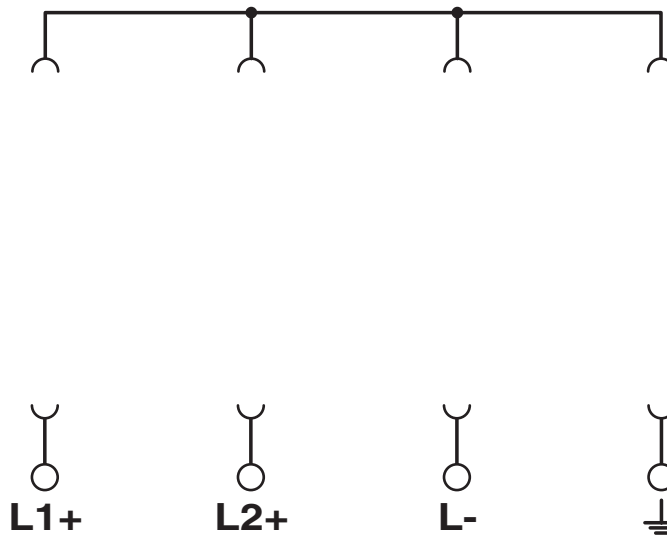


Schéma de connexion



VAL-MS 3+V-BE - Élément de base de parafoudre basse tension



2905859

<https://www.phoenixcontact.com/fr/produits/2905859>

Homologations

📄 To download certificates, visit the product detail page: <https://www.phoenixcontact.com/fr/produits/2905859>

UAE-RoHS

Identifiant de l'homologation: 22-09-51250

VAL-MS 3+V-BE - Élément de base de parafoudre basse tension



2905859

<https://www.phoenixcontact.com/fr/produits/2905859>

Classifications

ECLASS

ECLASS-13.0	27171292
ECLASS-15.0	27171292

ETIM

ETIM 10.0	EC002496
-----------	----------

UNSPSC

UNSPSC 21.0	39121600
-------------	----------

VAL-MS 3+V-BE - Élément de base de parafoudre basse tension



2905859

<https://www.phoenixcontact.com/fr/produits/2905859>

Conformité environnementale

EU RoHS

Conforme aux exigences de la directive RoHS

Oui, Aucun exception

China RoHS

Environment friendly use period (EFUP)

EFUP-E

Aucune substance dangereuse au-dessus des valeurs limites

EU REACH SVHC

Indication de substance soumise à autorisation REACH (n° CAS)

Aucun substance na un taux pondéral supérieur à 0,1 %

EF3.1 Changement climatique

CO2e kg

0,679 kg CO2e

Phoenix Contact 2026 © - Tous droits réservés

<https://www.phoenixcontact.com>

PHOENIX CONTACT SAS

52 Boulevard de Beaubourg Emerainville

77436 Marne La Vallée Cedex 2 France

+33 (0) 1 60 17 98 98

documentation@phoenixcontact.fr