

# ETD-BL-1T-230 - Relais temporisé



2905813

<https://www.phoenixcontact.com/fr/produits/2905813>

Veillez tenir compte du fait que les données affichées dans ce document PDF proviennent de notre catalogue en ligne. Vous trouverez les données complètes dans la documentation utilisateur. Nos conditions générales d'utilisation des téléchargements sont applicables.



Relais temporisé multifonction compact avec 4 fonctions et plage de temps paramétrable (50 ms - 1 h), raccordement vissé, 1 inverseur

## Description du produit

Quelle que soit la branche concernée, les exigences de sécurité et de disponibilité des installations sont en augmentation constante. La complexité des process ne cesse d'augmenter dans la construction des machines et l'industrie chimique, mais aussi dans la technique d'automatisation et celle des installations. Les exigences ne cessent de croître dans la technologie de l'énergie également.

Les relais temporisés de la série ETD sont disponibles pour commander des séquences temporelles dans la technique de production et de processus.

## Données commerciales

Référence	2905813
Conditionnement	1 Unité(s)
Commande minimum	1 Unité(s)
Clé de vente	DKF112
Product key	DKF112
GTIN	4055626003351
Poids par pièce (emballage compris)	80,2 g
Poids par pièce (hors emballage)	80 g
Numéro du tarif douanier	85364900
Pays d'origine	AT

## Caractéristiques techniques

### Propriétés du produit

Type de produit	Relais temporisé
Mode de fonctionnement	100 % ED
Durée de vie mécanique	15x 10 <sup>6</sup> cycles

### Propriétés d'isolation

Isolant	Isolation de base
Catégorie de surtension	III
Degré de pollution	2

### Propriétés électriques

Durée de vie électrique	1x 10 <sup>5</sup> cycles
Fréquence nominale	48 Hz ... 63 Hz
Consommation nominale	4 VA
Tension d'essai bobine de relais/contact de relais	4 kV

### Données d'entrée

Consommation nominale	4 VA
Plage de tension d'entrée	24 V AC/DC ... 240 V AC/DC -15 % ... +10 %
Coefficient de température typ.	≤ 0,01 %/K
Temps de réarmement	100 ms
Fonction	E : Temporisation à l'enclenchement Rs : Temporisation de déclenchement, commande par contact Es : Temporisation à l'enclenchement, commande par contact Ws : Enclenchement à intervalles, commande par contact
Plage de réglage du temps	50 ms ... 1 h (5 plages finales de temps)
Précision de base	± 1 % (de la déviation maximale de l'échelle)
Précision du réglage	≤ 5 % (de la déviation maximale de l'échelle)
Reproductibilité	≤ 0,5 % ±5 ms

### Commande

Dénomination connexion	Avec potentiel, blocs de jonction A1-B1
Longueur d'impulsion de commande	≥ 50 ms (DC) ≥ 100 ms (AC)

### Données de sortie

#### Commutation

Type de contact	1 inverseur sans potentiel
Tension de commutation maximale	250 V AC (selon CEI 60664-1)
Puissance de coupure (charge ohmique) max.	1250 VA (5 A / 250 V AC)
Fusible de sortie	5 A (rapide)

# ETD-BL-1T-230 - Relais temporisé



2905813

<https://www.phoenixcontact.com/fr/produits/2905813>

## Caractéristiques de raccordement

Type de raccordement	Raccordement vissé
Longueur à dénuder	8 mm
Section de conducteur rigide	0,5 mm <sup>2</sup> ... 2,5 mm <sup>2</sup>
Section de conducteur souple	0,5 mm <sup>2</sup> ... 2,5 mm <sup>2</sup>
Section conduct. AWG	20 ... 14
Couple de serrage	1 Nm ... 1 Nm

## Signalisation

Affichage d'état	LED verte (ENERGIE)
	LED jaune (relais actif)

## Dimensions

Largeur	17,5 mm
Hauteur	89,5 mm
Profondeur	65,5 mm

## Indications sur les matériaux

Couleur	gris (RAL 7042)
Classe d'inflammabilité selon UL 94	V0

## Conditions environnementales et de durée de vie

### Conditions ambiantes

Indice de protection (Boîtier)	IP40 (Boîtiers)
Indice de protection (Blocs de jonction)	IP20 (Blocs de jonction)
Température ambiante (fonctionnement)	-25 °C ... 55 °C
Température ambiante (stockage/transport)	-25 °C ... 70 °C
Humidité de l'air admissible (fonctionnement)	15 % ... 85 %

## Homologations

### CE

Certificat	Conformité CE
------------	---------------

### UKCA

Certificat	Conformité UKCA
------------	-----------------

### UL, USA / Canada

Repérage	UL 508 Listed
----------	---------------

## Données CEM

Compatibilité électromagnétique	Conformité à la directive CEM
Directive basse tension	Conformité à la directive NS
Immunité	EN 61000-6-2

# ETD-BL-1T-230 - Relais temporisé



2905813

<https://www.phoenixcontact.com/fr/produits/2905813>

## Émissions parasites

Normes / Spécifications	EN 61000-6-3
-------------------------	--------------

## Normes et spécifications

Normes/Prescriptions	EN 50178
----------------------	----------

## Montage

Type de montage	Montage sur rail DIN
Instructions de montage	sur profilé normalisé NS 35 selon EN 60715
Position de montage	indifférent

# ETD-BL-1T-230 - Relais temporisé

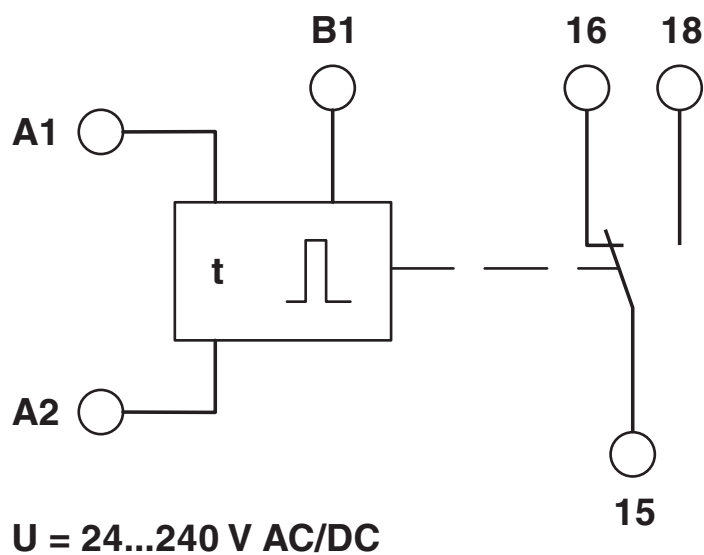
2905813

<https://www.phoenixcontact.com/fr/produits/2905813>



## Dessins

Schéma fonctionnel



# ETD-BL-1T-230 - Relais temporisé



2905813

<https://www.phoenixcontact.com/fr/produits/2905813>

## Homologations

🔗 To download certificates, visit the product detail page: <https://www.phoenixcontact.com/fr/produits/2905813>



**EAC**

Identifiant de l'homologation: RU C-DE.\*\*08.B-00957



**UL Listed**

Identifiant de l'homologation: FILE E 172140



**cUL Listed**

Identifiant de l'homologation: FILE E 172140

# ETD-BL-1T-230 - Relais temporisé



2905813

<https://www.phoenixcontact.com/fr/produits/2905813>

## Classifications

### ECLASS

ECLASS-13.0	27371605
ECLASS-15.0	27371605

### ETIM

ETIM 10.0	EC001439
-----------	----------

### UNSPSC

UNSPSC 21.0	39122300
-------------	----------

# ETD-BL-1T-230 - Relais temporisé



2905813

<https://www.phoenixcontact.com/fr/produits/2905813>

## Conformité environnementale

### EU RoHS

Conforme aux exigences de la directive RoHS	Oui, Aucun exception
---	----------------------

### China RoHS

Environment friendly use period (EFUP)	EFUP-E
	Aucune substance dangereuse au-dessus des valeurs limites

### EU REACH SVHC

Indication de substance soumise à autorisation REACH (n° CAS)	Aucun substance na un taux pondéral supérieur à 0,1 %
---	---

### EF3.1 Changement climatique

CO2e kg	3,333 kg CO2e
---------	---------------

Phoenix Contact 2026 © - Tous droits réservés

<https://www.phoenixcontact.com>

PHOENIX CONTACT SAS

52 Boulevard de Beaubourg Emerainville

77436 Marne La Vallée Cedex 2 France

+33 (0) 1 60 17 98 98

[documentation@phoenixcontact.fr](mailto:documentation@phoenixcontact.fr)