

FLT-ISG-BR-30 - Équerre de fixation



2905758

<https://www.phoenixcontact.com/fr/produits/2905758>

Veillez tenir compte du fait que les données affichées dans ce document PDF proviennent de notre catalogue en ligne. Vous trouverez les données complètes dans la documentation utilisateur. Nos conditions générales d'utilisation des téléchargements sont applicables.

Equerre de fixation de l'éclateur de séparation FLT-ISG-100-EX sur une flasque, diamètre perçage 30 mm.



Données commerciales

Référence	2905758
Conditionnement	1 Unité(s)
Commande minimum	1 Unité(s)
Remarque	Fabrication à la commande (pas de reprise)
Clé de vente	CL1134
Product key	CL1134
GTIN	4055626002514
Poids par pièce (emballage compris)	183,5 g
Poids par pièce (hors emballage)	177 g
Numéro du tarif douanier	73269098
Pays d'origine	DE

FLT-ISG-BR-30 - Équerre de fixation

2905758

<https://www.phoenixcontact.com/fr/produits/2905758>



Caractéristiques techniques

Propriétés du produit

Type de produit	Matériel montage
-----------------	------------------

Indications sur les matériaux

Couleur	couleur zinc
	gris (RAL 7042)
Matériau	St/tZn

Montage

Type de montage	Montage vissé
-----------------	---------------

FLT-ISG-BR-30 - Équerre de fixation

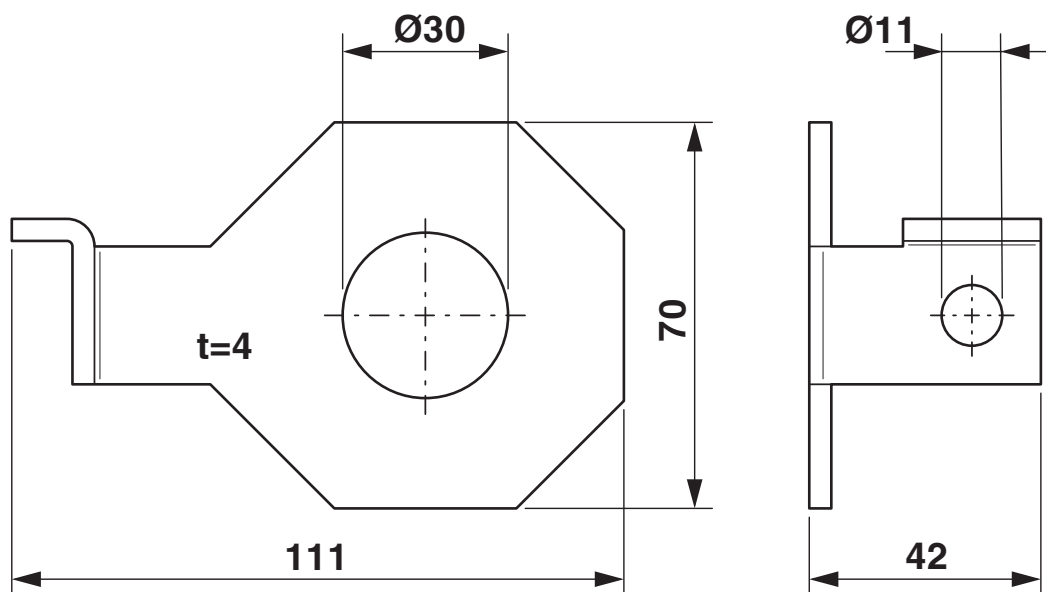
2905758

<https://www.phoenixcontact.com/fr/produits/2905758>



Dessins

Dessin coté



FLT-ISG-BR-30 - Équerre de fixation



2905758

<https://www.phoenixcontact.com/fr/produits/2905758>

Classifications

ECLASS

ECLASS-13.0	27170692
ECLASS-15.0	27170692

ETIM

ETIM 10.0	EC000490
-----------	----------

UNSPSC

UNSPSC 21.0	39121700
-------------	----------

FLT-ISG-BR-30 - Équerre de fixation



2905758

<https://www.phoenixcontact.com/fr/produits/2905758>

Conformité environnementale

EU RoHS

Conforme aux exigences de la directive RoHS	Oui, Aucun exception
---	----------------------

China RoHS

Environment friendly use period (EFUP)	EFUP-E
	Aucune substance dangereuse au-dessus des valeurs limites

EU REACH SVHC

Indication de substance soumise à autorisation REACH (n° CAS)	Aucun substance na un taux pondéral supérieur à 0,1 %
---	---

EF3.1 Changement climatique

CO2e kg	1,464 kg CO2e
---------	---------------

Phoenix Contact 2026 © - Tous droits réservés
<https://www.phoenixcontact.com>

PHOENIX CONTACT SAS
52 Boulevard de Beaubourg Emerainville
77436 Marne La Vallée Cedex 2 France
+33 (0) 1 60 17 98 98
documentation@phoenixcontact.fr