

CBM E8 24DC/0.5-10A NO-R - Disjoncteur de protection d'appareils électronique



2905744

<https://www.phoenixcontact.com/fr/produits/2905744>

Veillez tenir compte du fait que les données affichées dans ce document PDF proviennent de notre catalogue en ligne. Vous trouverez les données complètes dans la documentation utilisateur. Nos conditions générales d'utilisation des téléchargements sont applicables.



Disjoncteur d'appareil multicanal électronique avec limitation de courant active pour la protection de huit consommateurs à 24 V DC en cas de surcharge et de court-circuit. Avec assistant d'intensité nominale et dispositif de verrouillage électronique des intensités nominales réglées. Pour une installation sur profilés DIN.

Avantages

- Configuration facile grâce aux assistants d'intensité nominale
- Limitation active du courant, pour une meilleure utilisation de l'alimentation raccordée en amont
- Réglage graduel par canal : de 0,5 A à 10 A
- Surveillance aisée de l'installation grâce à une signalisation précoce et un prélèvement direct des informations sur le produit
- Augmentation de la disponibilité des installations grâce à la détection intelligente des sous-tensions et surtensions

Données commerciales

Référence	2905744
Conditionnement	1 Unité(s)
Commande minimum	1 Unité(s)
Clé de vente	CLA151
Product key	CLA151
GTIN	4046356992367
Poids par pièce (emballage compris)	284,4 g
Poids par pièce (hors emballage)	284,4 g
Numéro du tarif douanier	85362010
Pays d'origine	DE

CBM E8 24DC/0.5-10A NO-R - Disjoncteur de protection d'appareils électronique



2905744

<https://www.phoenixcontact.com/fr/produits/2905744>

Caractéristiques techniques

Propriétés du produit

Type de produit	Disjoncteur de protection d'appareils, électronique
Gamme de produits	CBM
Type	Module pour profilés monobloc
Nombre de pôles	1
Nombre de voies	8

Propriétés d'isolation

Classe de protection	III
Degré de pollution	2

Propriétés électriques

Généralités

Tension de service	16,5 V DC ... 30 V DC
Tension de référence	24 V DC
Courant de référence I_N	max. 80 A (avec alimentation double IN+ avec min. 2 x 6 mm ²)
Courant de référence I_N	0,5 / 1 / 2 / 4 / 6 / 10 A DC (réglable par canal de sortie)
Courant assigné (préréglé)	0,5 A
Tension de tenue aux chocs assignée	0,5 kV
Mode de déclenchement	E (électronique)
Résistance à l'alimentation de retour	max. 35 V DC
Fusible requis en amont	Uniquement nécessaire si I_{max} de l'alimentation > puissance de coupure en cas de court-circuit. Élément Fail-Safe intégré.
Pouvoir de coupure de court-circuit	300 A
Rigidité diélectrique	max. 30 V DC (Circuit de charge)
Limitation de courant active	type 2,0 x I_N (0,5 - 1 A) typ. 1,5 x I_N (2 - 10 A)
Fusible	électronique
Rendement	> 99 %
Courant de repos I_0	typ. 50 mA
Puissance dissipée	0,8 W (à vide) 13 W (en régime nominal)
Durée d'initialisation du module	2 s
Temps d'attente après déconnexion d'un canal	10 s (en surcharge / court-circuit)
Tolérance de mesure I	typ. 40 % (0,5 A ... 1 A) typ. 10 % (2 A ... 10 A)
Derating de température	40 A DC (à 70 °C) 50 A DC (à 60 °C) 60 A DC (à 50 °C) 80 A DC (à 40 °C)

CBM E8 24DC/0.5-10A NO-R - Disjoncteur de protection d'appareils électronique



2905744

<https://www.phoenixcontact.com/fr/produits/2905744>

MTBF (IEC 61709, SN 29500)	1581841 h (à 25 °C avec 21 % de charge)
	633955 h (à 40 °C avec 34,25 % de charge)
	229044 h (à 40 °C avec 100 % de charge)
Élément Fail Safe	15 A DC (par canal de sortie)
Type de contact	sans isolation galvanique

Circuit de charge

Temps de coupure	typ. 0,02 s (0,005 s ... 0,05 s avec $> 1,3 \times I_N$)
	typ. 30 s (29,5 s ... 30,5 s avec $1,1 \dots 1,3 \times I_N$)
Arrêt en cas de sous-tension	$\leq 15,8$ V DC (active)
	$\geq 16,5$ V DC (désactivé)
Arrêt en cas de surtension	$\geq 30,5$ V DC (active)
	$\leq 29,5$ V DC (désactivé)
Charge capacitive max.	75000 μ F
Temporisation à l'enclenchement	0,1 s (par canal de sortie)

Reset

Plage de tension d'entrée	7 V DC ... 30 V DC (Réinitialisation avec front descendant)
Courant absorbé	typ. 0,4 mA (pour 24 V DC)
Durée d'impulsion	≥ 50 ms (Signal High)
	≥ 50 ms (Signal Low)
Tension	< 5 V DC (Signal Low)
	> 8 V DC (Signal High)

Sortie d'état

Tension de sortie	24 V DC
Courant de sortie	max. 20 mA (pour $I > 80$ % sur un canal min.)

Affichage/signalisation à distance

Dénomination connexion	Circuit de signalisation à distance
Fonction de commutation	Contact NO
Tension de service	0 V DC ... 30 V DC
Courant de service	1 mA DC ... 100 mA DC

Caractéristiques de raccordement

Circuit principal IN+

Type de raccordement	Raccordement Push-in
Longueur à dénuder	18 mm
Section de conducteur rigide	0,75 mm ² ... 16 mm ²
Section conduct. AWG	20 ... 4
Section de conducteur souple avec embout et douille en plastique	0,75 mm ² ... 10 mm ²
Section de conducteur souple avec embout, sans douille en plastique	0,75 mm ² ... 16 mm ²

CBM E8 24DC/0.5-10A NO-R - Disjoncteur de protection d'appareils électronique



2905744

<https://www.phoenixcontact.com/fr/produits/2905744>

Circuit principal IN-

Type de raccordement	Raccordement Push-in
Longueur à dénuder	10 mm
Section de conducteur rigide	0,2 mm ² ... 2,5 mm ²
Section conduct. AWG	24 ... 12
Section de conducteur souple avec embout et douille en plastique	0,25 mm ² ... 1,5 mm ²
Section de conducteur souple avec embout, sans douille en plastique	0,25 mm ² ... 2,5 mm ²

Circuit principal OUT

Type de raccordement	Raccordement Push-in
Longueur à dénuder	10 mm
Section de conducteur rigide	0,2 mm ² ... 2,5 mm ²
Section conduct. AWG	24 ... 12
Section de conducteur souple avec embout et douille en plastique	0,25 mm ² ... 1,5 mm ²
Section de conducteur souple avec embout, sans douille en plastique	0,25 mm ² ... 2,5 mm ²

Circuit de signalisation à distance

Type de raccordement	Raccordement Push-in
Longueur à dénuder	10 mm
Section de conducteur rigide	0,2 mm ² ... 2,5 mm ²
Section conduct. AWG	24 ... 12
Section de conducteur souple avec embout et douille en plastique	0,25 mm ² ... 1,5 mm ²
Section de conducteur souple avec embout, sans douille en plastique	0,25 mm ² ... 2,5 mm ²

Signalisation

DC OK LED arrêté	désactivé (Aucune tension d'alimentation)
DC OK LED jaune	allumé (Sous-tension active, tension ≤ 15,8 V, canaux actifs mis hors circuit et LED des canaux allumées en rouge)
	clignote (Mise hors circuit de sous-tension inactive, l'appareil était en mise hors circuit de sous-tension)
DC OK LED vert	allumé (Tension de service dans la plage nominale 16,5 ... 30 V)
DC OK LED rouge	allumé (Mise hors circuit de surtension active, tension ≥ 30,5 V, canaux mis hors circuit et LED des canaux éclairées en rouge)
	clignote (Mise hors circuit de surtension inactive, l'appareil était en mise hors circuit de surtension)
Canal LED arrêté	désactivé (Canal désactivé)
Canal LED jaune	allumé (Canal mis en circuit, charge du canal > 80 %)
Canal LED jaune-vert	clignote (Canal mis en circuit, assistant de courant nominal actif)
Canal LED vert	allumé (Canal activé)
	clignote (Canal mis en circuit, mode de programmation actif)

CBM E8 24DC/0.5-10A NO-R - Disjoncteur de protection d'appareils électronique

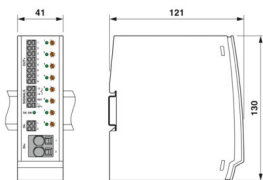


2905744

<https://www.phoenixcontact.com/fr/produits/2905744>

Canal LED rouge	allumé (Canal mis hors circuit, surtension ou sous-tension active)
	s'éclaire temporairement (Canal mis hors circuit, phase de refroidissement 10 s, déclenchement de surcharge ou de court-circuit)
	clignote (Canal mis hors circuit, prêt à la remise en circuit, déclenchement de surcharge ou de court-circuit)
Canal LED jaune-rouge	clignote (Canal mis en circuit, mode de surcharge, exploitation env. 110 ... 130 %, mise hors circuit après 30 s)
Canal LED vert-rouge	clignote (Canal mis hors circuit, mode de programmation actif, réglage de courant selon le déclenchement de surcharge ou de court-circuit)

Dimensions

Dessin coté	
Largeur	41 mm
Hauteur	130 mm
Profondeur	121 mm (avec profilé 7,5 mm)

Indications sur les matériaux

Couleur	gris clair (RAL 7035)
	gris (RAL 7042)
Matériau	PC
	PA 6.6
	PC
	PBT-FR17
	POM
Classe d'inflammabilité selon UL 94	V-0

Conditions environnementales et de durée de vie

Conditions ambiantes

Indice de protection	IP20
Température ambiante (fonctionnement)	-25 °C ... 70 °C (Mise en marche à -40 °C certifiée)
Température ambiante (stockage/transport)	-40 °C ... 80 °C
Altitude	≤ 6000 m (amsl)
Test hygrométrique	240 h, 95 % RH, 40 °C
Choc (fonctionnement)	30g (CEI 60068-2-27, test Ea)
Vibration (fonctionnement)	5 Hz ... 24,9 Hz (Amplitude ±1,6 mm ; selon CEI 60068-2-6, test Fc)

CBM E8 24DC/0.5-10A NO-R - Disjoncteur de protection d'appareils électronique



2905744

<https://www.phoenixcontact.com/fr/produits/2905744>

24,9 Hz ... 150 Hz (Accélération 4g ; selon CEI 60068-2-6, test Fc avec contrôle de fréquence de résonance supplémentaire selon DNV GL)

Homologations

Homologation UL

Repérage	UL/C-UL Listed UL 508
	UL Recognized UL 2367
	UL ANSI/ISA-12.12.01 Class I, Division 2, Groups A, B, C, D (Hazardous Location)

Homologation construction navale

Repérage	DNV GL
----------	--------

Test aux gaz nocifs

Repérage	ISA S71.04.2013 G3 Harsh Group A
----------	----------------------------------

Données de construction navale

Temperature	D
Humidity	B
Vibration	B
EMC	A
Enclosure	Required protection according to the Rules shall be provided upon installation on board

Normes et spécifications

Normes/prescriptions	EN/IEC 61000-6-2
Remarque	CEM - immunité pour les domaines industriels
Normes/prescriptions	EN/IEC 61000-6-3
Remarque	CEM - émission de perturbation pour les zones résidentielles, commerciales et de l'industrie légère
Normes/prescriptions	EN/IEC 61000-6-8
Remarque	CEM - Émissions pour les appareils à usage professionnel utilisés dans les zones commerciales et industrielles ainsi que dans les petites entreprises
Normes/prescriptions	IEC 60068-2-6
Remarque	Influences environnementales - oscillation (sinusoïdale)
Normes/prescriptions	IEC 60068-2-1
Remarque	Influences de l'environnement – Partie 2-1 : essais – contrôle A : froid
Normes/prescriptions	CEI 60068-2-2
Remarque	Influences de l'environnement – Partie 2-2 : essais – contrôle B : chaleur sèche
Normes/prescriptions	IEC 60068-2-78
Remarque	Influences environnementales - humidité et chaleur constantes
Normes/prescriptions	IEC 60068-2-30

CBM E8 24DC/0.5-10A NO-R - Disjoncteur de protection d'appareils électronique



2905744

<https://www.phoenixcontact.com/fr/produits/2905744>

Remarque	Influences de l'environnement – Partie 2-30 : essais – contrôle Db : essai cyclique de chaleur humide
----------	--

Montage

Type de montage	Profilé : 35 mm
-----------------	-----------------

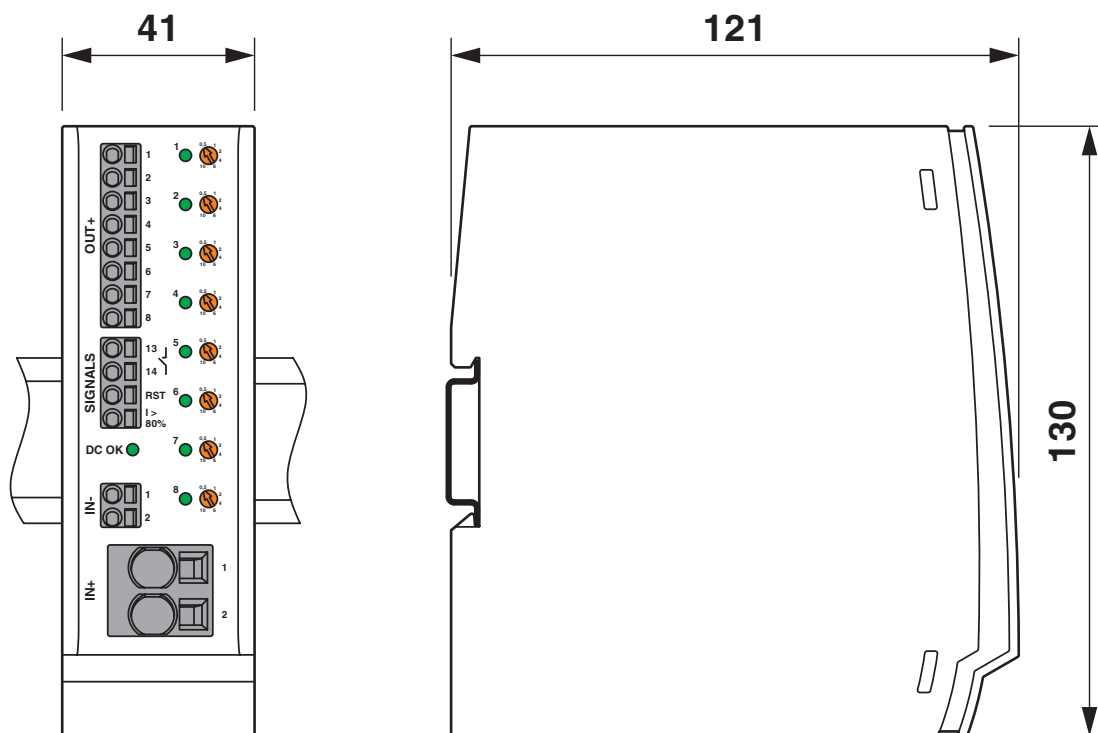
CBM E8 24DC/0.5-10A NO-R - Disjoncteur de protection d'appareils électronique

2905744

<https://www.phoenixcontact.com/fr/produits/2905744>

Dessins

Dessin coté

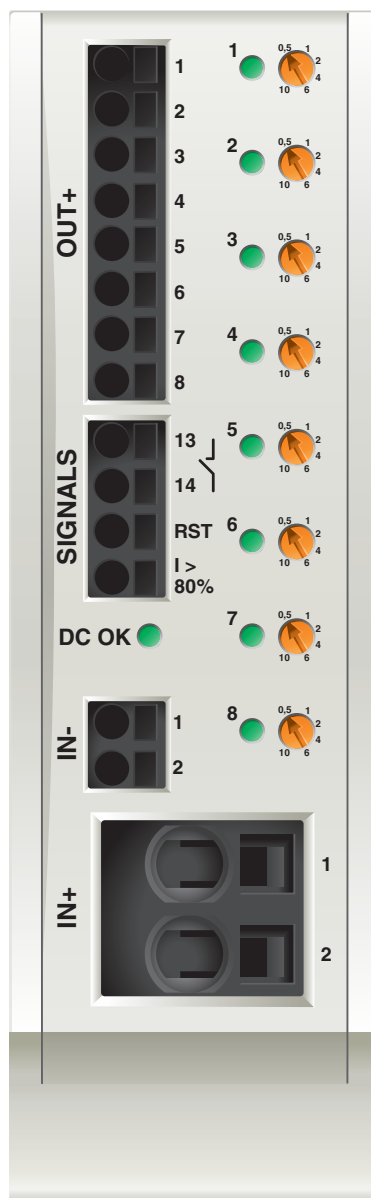


CBM E8 24DC/0.5-10A NO-R - Disjoncteur de protection d'appareils électronique

2905744

<https://www.phoenixcontact.com/fr/produits/2905744>

Dessin du produit

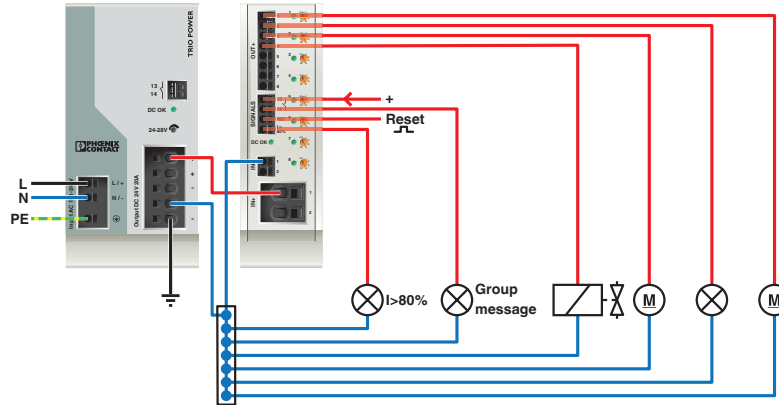


CBM E8 24DC/0.5-10A NO-R - Disjoncteur de protection d'appareils électronique

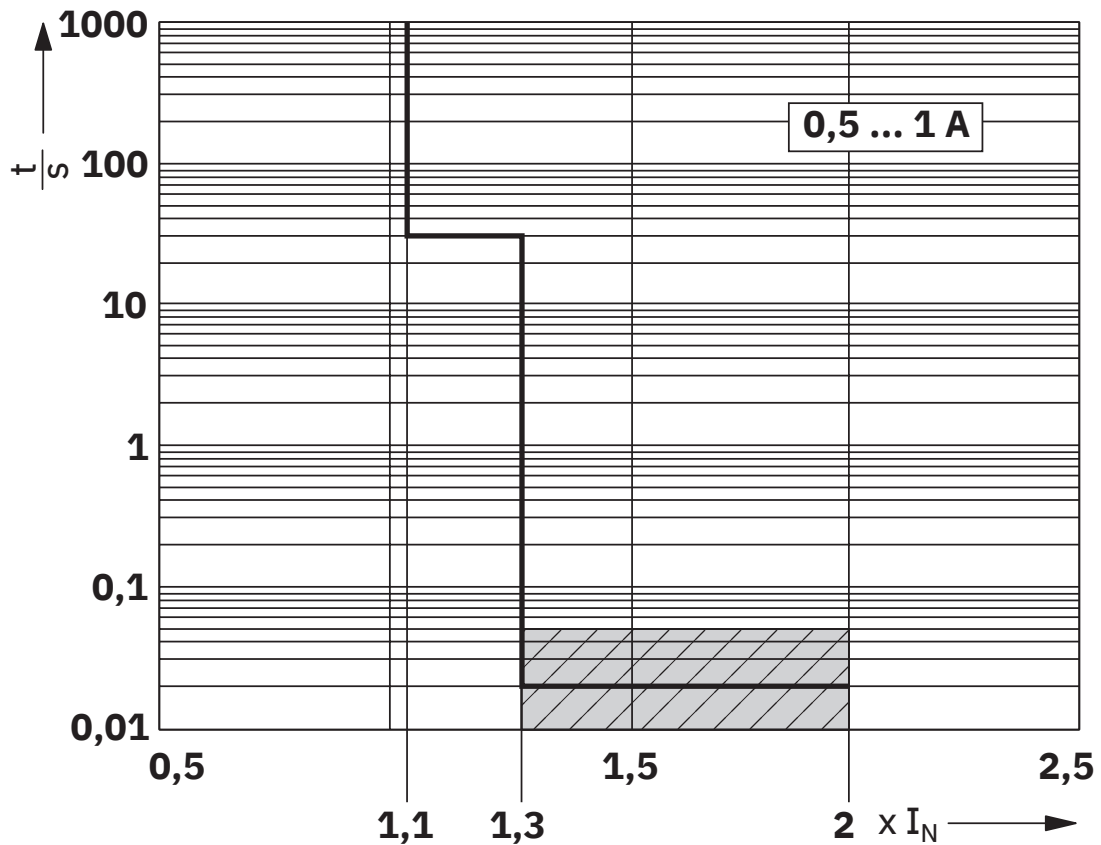
2905744

<https://www.phoenixcontact.com/fr/produits/2905744>

Dessin de l'application



Diagramme



Courbe de déclenchement dans la plage DC

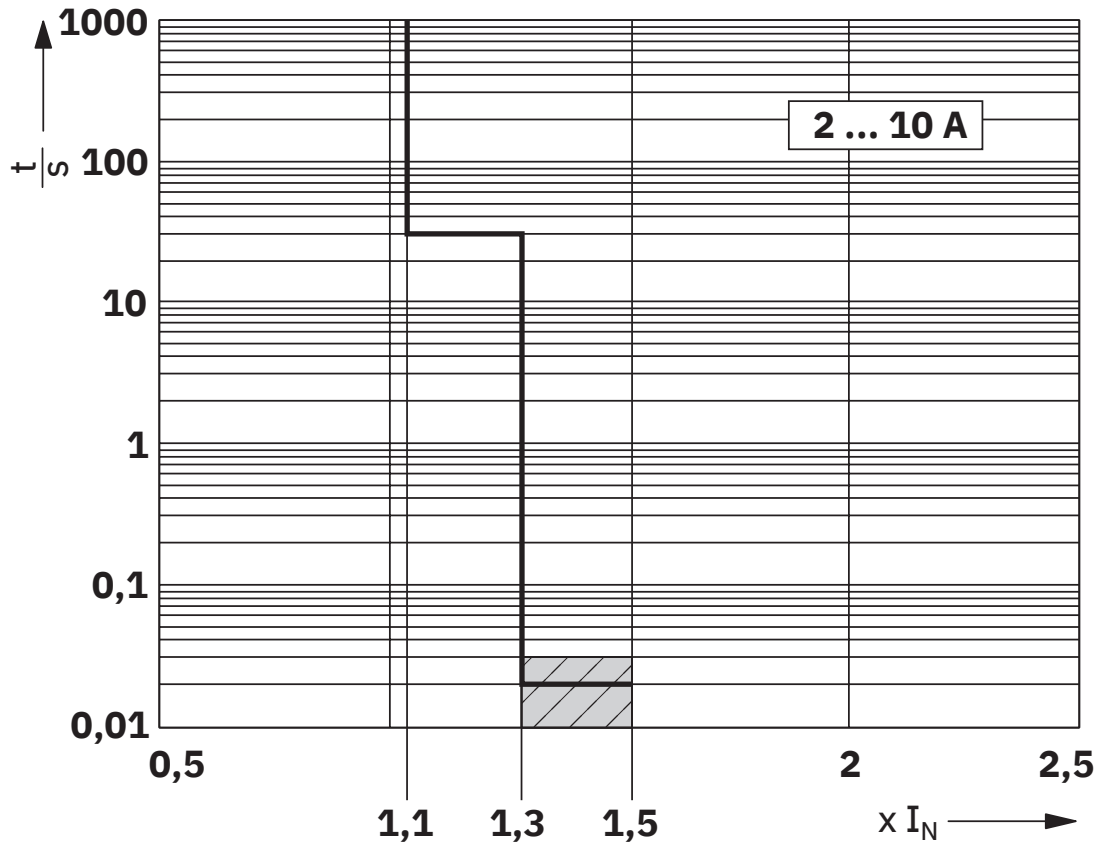
CBM E8 24DC/0.5-10A NO-R - Disjoncteur de protection d'appareils électronique



2905744

<https://www.phoenixcontact.com/fr/produits/2905744>

Diagramme



Courbe de déclenchement dans la plage DC

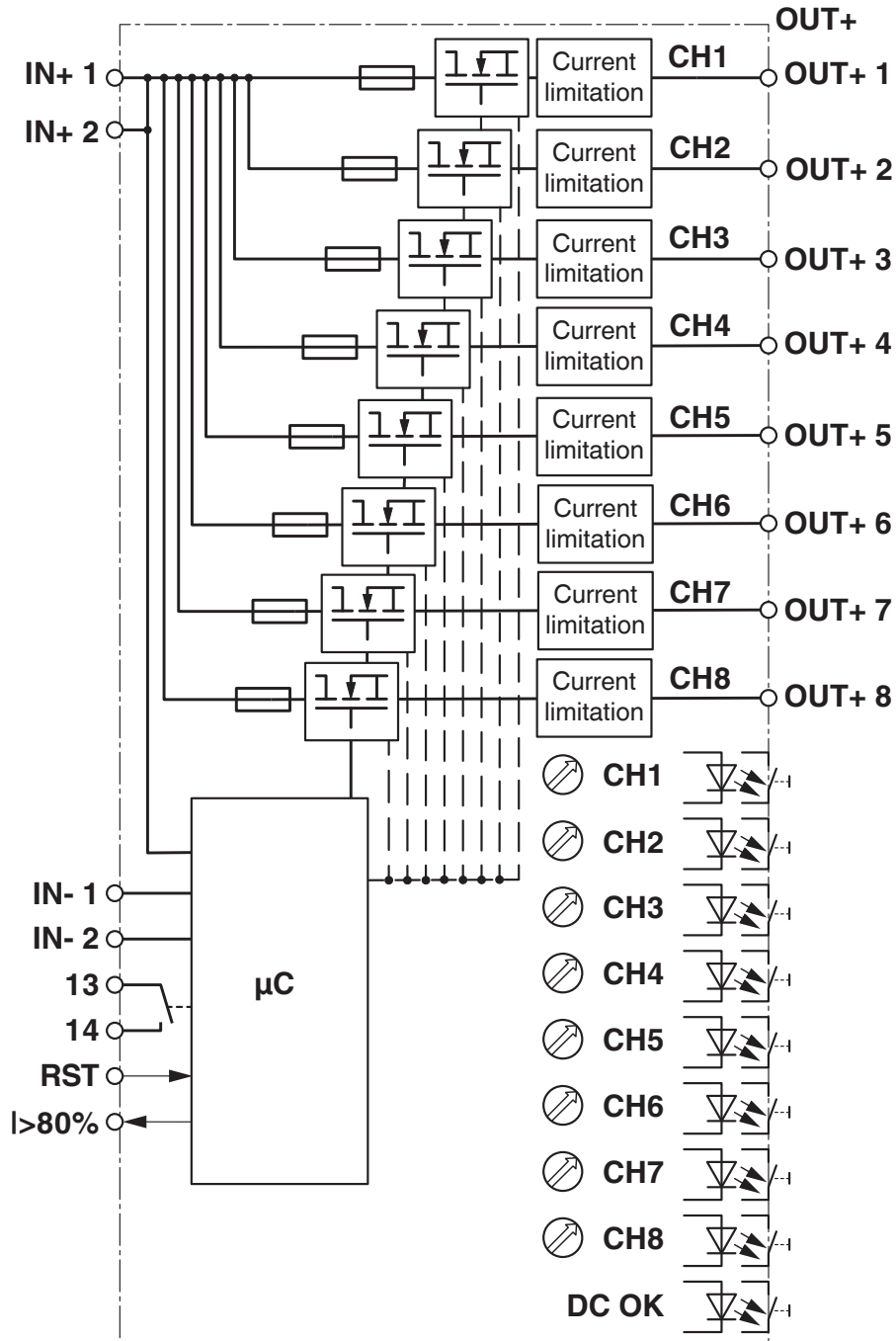
CBM E8 24DC/0.5-10A NO-R - Disjoncteur de protection d'appareils électronique



2905744

<https://www.phoenixcontact.com/fr/produits/2905744>

Schéma fonctionnel



CBM E8 24DC/0.5-10A NO-R - Disjoncteur de protection d'appareils électronique



2905744

<https://www.phoenixcontact.com/fr/produits/2905744>

Homologations

To download certificates, visit the product detail page: <https://www.phoenixcontact.com/fr/produits/2905744>



UL Recognized

Identifiant de l'homologation: E317172



DNV GL

Identifiant de l'homologation: TAA00000U2



UL Listed

Identifiant de l'homologation: E123528



cUL Listed

Identifiant de l'homologation: E123528



UL Recognized

Identifiant de l'homologation: E324415



cUL Listed

Identifiant de l'homologation: E483407



UL Listed

Identifiant de l'homologation: E483407

CBM E8 24DC/0.5-10A NO-R - Disjoncteur de protection d'appareils électronique



2905744

<https://www.phoenixcontact.com/fr/produits/2905744>

Classifications

ECLASS

ECLASS-13.0	27140401
ECLASS-15.0	27140401

ETIM

ETIM 10.0	EC003538
-----------	----------

UNSPSC

UNSPSC 21.0	39121400
-------------	----------

CBM E8 24DC/0.5-10A NO-R - Disjoncteur de protection d'appareils électronique



2905744

<https://www.phoenixcontact.com/fr/produits/2905744>

Conformité environnementale

EU RoHS

Conforme aux exigences de la directive RoHS	Oui
sauf exceptions mentionnées	34, 7(a), 7(c)-I

China RoHS

Environment friendly use period (EFUP)	EFUP-50
	Vous trouverez un tableau de déclaration conformément à IACPEIP (China RoHS) concernant les produits dans la zone de téléchargement du produit correspondant sous « Déclaration du fabricant ». Pour tous les produits avec EFUP-E, aucun tableau de déclaration conformément à IACPEIP (China RoHS) nest établi car cela nest pas nécessaire.

EU REACH SVHC

Indication de substance soumise à autorisation REACH (n° CAS)	Lead(n° CAS: 7439-92-1)
	Perfluorobutane sulfonic acid (PFBS) and its salts(n° CAS: Non applicable)
	2,2',6,6'-tetrabromo-4,4'-isopropylidenediphenol(n° CAS: 79-94-7)
SCIP	3eb6a9fc-0de7-4d5f-af02-ec25c9a53840

EF3.1 Changement climatique

CO2e kg	6,17 kg CO2e
---------	--------------

Phoenix Contact 2026 © - Tous droits réservés
<https://www.phoenixcontact.com>

PHOENIX CONTACT SAS
52 Boulevard de Beaubourg Emerainville
77436 Marne La Vallée Cedex 2 France
+33 (0) 1 60 17 98 98
documentation@phoenixcontact.fr