

# MINI MCR-2-V8-MOD-RTU - Module de communication



2905634

<https://www.phoenixcontact.com/fr/produits/2905634>

Veillez tenir compte du fait que les données affichées dans ce document PDF proviennent de notre catalogue en ligne. Vous trouverez les données complètes dans la documentation utilisateur. Nos conditions générales d'utilisation des téléchargements sont applicables.



Huit amplificateurs-séparateurs et convertisseurs de mesure MINI Analog Pro s'intègrent facilement et rapidement dans un réseau Modbus/RTU à l'aide d'un adaptateur de communication.

## Description du produit

L'adaptateur de communication représente une solution de câblage rapide grâce à son concept d'enchâssement innovant. Huit convertisseurs de signaux MINI Analog Pro peuvent être facilement et rapidement intégrés dans un réseau Modbus/RTU à l'aide d'un adaptateur de communication. Les combinaisons de signaux flexibles et l'inutilité des cartes d'entrées E/S permettent de gagner de la place dans l'armoire électrique et de faire des économies.

## Données commerciales

Référence	2905634
Conditionnement	1 Unité(s)
Commande minimum	1 Unité(s)
Clé de vente	DK112Z
Product key	DK112Z
GTIN	4046356997119
Poids par pièce (emballage compris)	194 g
Poids par pièce (hors emballage)	199 g
Numéro du tarif douanier	85176200
Pays d'origine	DE

# MINI MCR-2-V8-MOD-RTU - Module de communication



2905634

<https://www.phoenixcontact.com/fr/produits/2905634>

## Caractéristiques techniques

### Remarques

#### Restriction d'utilisation

Remarque CEM	CEM : produit de classe A, voir déclaration du fabricant dans la section Téléchargements
--------------	--

### Propriétés du produit

Type de produit	Module de communication
Gamme de produits	MINI Analog Pro

#### Propriétés d'isolation: GB Standard

Catégorie de surtension	II
Degré de pollution	2

### Propriétés électriques

Tension d'isolement assignée	50 V <sub>rms</sub>
Tension d'essai (Entrée/sortie/alimentation)	0,5 kV
Coefficient de température max.	0,01 %
Erreur de transmission max.	0,1 %

#### Alimentation

Tension nominale d'alimentation	12 V ... 24 V
Plage de tension d'alimentation	9,6 V ... 30 V
Courant absorbé typique	110 mA (9,6 V DC)
Consommation de puissance	< 1000 mW

### Données d'entrée

#### Signal

Nombre d'entrées	8
Configurable/programmable	oui
Signal d'entrée tension maximale	5 V
Signal d'entrée courant	4 mA ... 20 mA
Signal d'entrée courant maximal	24 mA
Sources d'entrée utilisables	Contact de commutation indépendant du potentiel Source de courant
Résistance d'entrée entrée courant	50 Ω

### Données de sortie

Protocoles supportés	Modbus/RTU
Nombre de sorties	1
Configurable/programmable	oui
Taux de transmission	1,2 kbit/s 2,4 kbit/s

# MINI MCR-2-V8-MOD-RTU - Module de communication



2905634

<https://www.phoenixcontact.com/fr/produits/2905634>

	4,8 kbit/s
	9,6 kbit/s
	19,2 kbit/s
	38,4 kbit/s
	57,6 kbit/s
	115,2 kbit/s
Taux d'actualisation des données	15 ms

## Caractéristiques de raccordement

### Sortie

Type de raccordement	Connecteur femelle D-SUB
Nombre de pôles	9

## Données Ex

Installation Ex (EPL)	Gc
	Div. 2

## Signalisation

Affichage d'état	LED (verte)
Affichage des défauts	LED rouge

## Dimensions

Largeur	51,1 mm
Hauteur	104,1 mm
Profondeur	56,8 mm

## Indications sur les matériaux

Couleur	gris (RAL 7042)
Matériau du boîtier	PBT 7 % GF V0

## Conditions environnementales et de durée de vie

### Conditions ambiantes

Indice de protection	IP20 (Protection contre les contacts avec les doigts)
Température ambiante (fonctionnement)	-40 °C ... 65 °C
Température ambiante (stockage/transport)	-40 °C ... 70 °C
Altitude	≤ 4000 m
Humidité de l'air admissible (fonctionnement)	5 % ... 95 %
Humidité de l'air admissible (stockage/transport)	5 % ... 95 %

## Homologations

### CE

Certificat	Conformité CE
------------	---------------

### ATEX

# MINI MCR-2-V8-MOD-RTU - Module de communication



2905634

<https://www.phoenixcontact.com/fr/produits/2905634>

Repérage	Ex II 3 G Ex ec IIC T4 Gc
Certificat	BVS 21 ATEX E 064 X

## UKCA Ex (UKEX)

Repérage	Ex II 3 G Ex ec IIC T4 Gc
Certificat	PxCIF21UKEX2905634X

## IECEX

Repérage	Ex ec IIC T4 Gc
Certificat	IECEX BVS 21.0071X

## CCC / China-Ex

Repérage	Ex ec IIC T4 Gc
Certificat	2022122308115724

## UL, USA / Canada

Repérage	UL 508 Listed
	Class I, Div. 2, Groups A, B, C, D T5
	Class I, Zone 2, Group IIC T5

## EAC Ex

Repérage	Ex ec IIC T4 Gc
Certificat	BY/112 02.01 TP012 103.01 00081

## Données CEM

Compatibilité électromagnétique	Conformité à la directive CEM
Immunité	EN 61000-6-2
Remarque	De faibles écarts peuvent survenir lors de perturbations.

## Émissions parasites

Normes / Spécifications	EN 61000-6-4
-------------------------	--------------

## Normes et spécifications

### GB Standard

Normes/Prescriptions	GB/T 3836.1
	GB/T 3836.3

## Montage

Type de montage	Montage par enfichage
Position de montage	indifférent

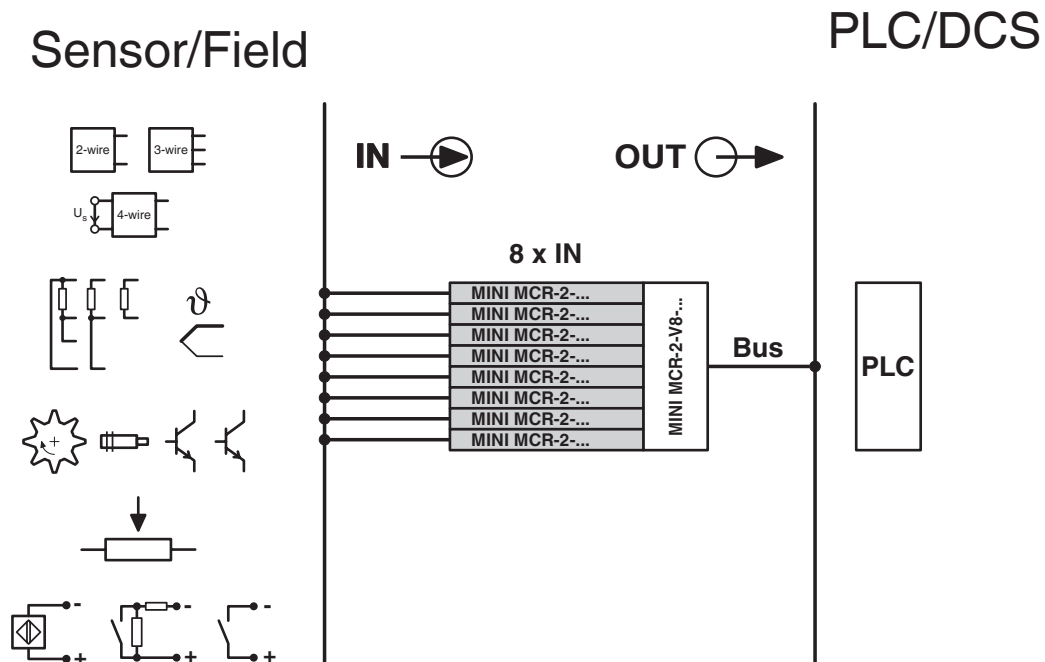
# MINI MCR-2-V8-MOD-RTU - Module de communication

2905634

<https://www.phoenixcontact.com/fr/produits/2905634>

## Dessins

Schéma fonctionnel



# MINI MCR-2-V8-MOD-RTU - Module de communication



2905634

<https://www.phoenixcontact.com/fr/produits/2905634>

## Homologations

 To download certificates, visit the product detail page: <https://www.phoenixcontact.com/fr/produits/2905634>



**EAC**

Identifiant de l'homologation: RU\*DE.\*08.B.01518/19



**UL Listed**

Identifiant de l'homologation: E238705



**cUL Listed**

Identifiant de l'homologation: E238705



**cUL Listed**

Identifiant de l'homologation: E196811



**UL Listed**

Identifiant de l'homologation: E196811



**CCC**

Identifiant de l'homologation: 2022122308115724



**IECEx**

Identifiant de l'homologation: IECExBVS21.0071X



**ATEX**

Identifiant de l'homologation: BVS21ATEXE064X00en

# MINI MCR-2-V8-MOD-RTU - Module de communication



2905634

<https://www.phoenixcontact.com/fr/produits/2905634>

## Classifications

### ECLASS

ECLASS-13.0	27242608
ECLASS-15.0	27242608

### ETIM

ETIM 10.0	EC001604
-----------	----------

### UNSPSC

UNSPSC 21.0	32151600
-------------	----------

# MINI MCR-2-V8-MOD-RTU - Module de communication



2905634

<https://www.phoenixcontact.com/fr/produits/2905634>

## Conformité environnementale

### EU RoHS

Conforme aux exigences de la directive RoHS	Oui
sauf exceptions mentionnées	6(c), 7(a), 7(c)-I

### China RoHS

Environment friendly use period (EFUP)	EFUP-50
	Vous trouverez un tableau de déclaration conformément à IACPEIP (China RoHS) concernant les produits dans la zone de téléchargement du produit correspondant sous « Déclaration du fabricant ». Pour tous les produits avec EFUP-E, aucun tableau de déclaration conformément à IACPEIP (China RoHS) nest établi car cela nest pas nécessaire.

### EU REACH SVHC

Indication de substance soumise à autorisation REACH (n° CAS)	Lead(n° CAS: 7439-92-1)
SCIP	526f0082-c107-474d-a61b-e9340563998c

Phoenix Contact 2026 © - Tous droits réservés

<https://www.phoenixcontact.com>

PHOENIX CONTACT SAS

52 Boulevard de Beaubourg Emerainville

77436 Marne La Vallée Cedex 2 France

+33 (0) 1 60 17 98 98

[documentation@phoenixcontact.fr](mailto:documentation@phoenixcontact.fr)