

MINI MCR-2-RPSS-I-2I - Amplificateur-séparateur d'alimentation



2905628

<https://www.phoenixcontact.com/fr/produits/2905628>

Veillez tenir compte du fait que les données affichées dans ce document PDF proviennent de notre catalogue en ligne. Vous trouverez les données complètes dans la documentation utilisateur. Nos conditions générales d'utilisation des téléchargements sont applicables.



Doubleur d'alimentation 4 voies avec technologie de raccordement enfichable. Transparent HART, signal d'entrée 0(4) mA ... 20 mA, signaux de sortie 0(4) mA ... 20 mA. Il est possible d'utiliser l'appareil aussi bien en mode doubleur de signal qu'en mode doubleur d'alimentation. Technologie de raccordement vissé.

Description du produit

Le doubleur d'alimentation à technique de raccordement enfichable alimente les transmetteurs installés sur le terrain et transmet le signal d'entrée isolé galvaniquement à deux charges. Les protocoles de données HART peuvent être transmis de manière bidirectionnelle par les deux sorties. Il est possible d'utiliser l'appareil aussi bien en mode de doubleur de signal qu'en mode de doubleur d'alimentation, avec une tension de >19,5 V. Côté sortie, il est possible de raccorder le module à des cartes d'entrée passives, et avec une charge maximale $\leq 500 \Omega$ par canal, les signaux normalisés analogiques de 0 mA ... 20 mA ou 4 mA ... 20 mA sont disponibles avec une isolation galvanique. Le convertisseur de mesure prend en charge le monitoring des défauts et la communication en champ proche (NFC).

Données commerciales

Référence	2905628
Conditionnement	1 Unité(s)
Commande minimum	1 Unité(s)
Remarque	Fabrication à la commande (pas de reprise)
Clé de vente	DK1121
Product key	DK1121
GTIN	4046356999571
Poids par pièce (emballage compris)	126,9 g
Poids par pièce (hors emballage)	119,4 g
Numéro du tarif douanier	85437090
Pays d'origine	DE

MINI MCR-2-RPSS-I-2I - Amplificateur-séparateur d'alimentation



2905628

<https://www.phoenixcontact.com/fr/produits/2905628>

Caractéristiques techniques

Remarques

Restriction d'utilisation

Remarque CEM	CEM : produit de classe A, voir déclaration du fabricant dans la section Téléchargements
--------------	--

Propriétés du produit

Type de produit	Amplificateur-séparateur d'alimentation
Gamme de produits	MINI Analog Pro
Nombre de voies	2
Configuration	DIP switch

Propriétés électriques

Isolation galvanique	Isolation 4 voies
Isolation galvanique entre l'entrée et la sortie	oui
Fréquence limite (3 dB)	> 1 kHz
Conditions de transmission des signaux	In = Out
Réponse indicielle (10-90 %)	< 400 µs
Coefficient de température max.	0,0075 %/K
Erreur de transmission max.	≤ 0,05 % (20 mA de la valeur finale)

Isolation galvanique

Catégorie de surtension	II
Degré de pollution	2

Isolation galvanique Entrée/sortie/alimentation CEI/EN 61010-1

Normes/Prescriptions	CEI/EN 61010-1
Tension d'isolement assignée	300 V _{rms}
Tension d'essai	3 kV AC (50 Hz, 60 s)
Isolant	Isolation renforcée

Alimentation

Tension nominale d'alimentation	24 V DC
Plage de tension d'alimentation	9,6 V DC ... 30 V DC (Le connecteur sur profilé (ME 6,2 TBUS-2 1,5/5-ST-3,81 GN, référence 2869728) peut être utilisé pour ponter la tension d'alimentation, il s'encliquette alors sur un profilé de 35 mm selon EN 60715.)
Courant absorbé typique	40 mA (à 24 V DC et en mode duplicateur de signal)
	65 mA (à 24 V DC et en mode duplicateur d'alimentation)
	75 mA (à 12 V DC et en mode duplicateur de signal)
	130 mA (à 12 V DC et en mode duplicateur d'alimentation)
Consommation de puissance	1,6 W (Charge de 500 Ω avec I _{OUT} = 20 mA)

MINI MCR-2-RPSS-I-2I - Amplificateur-séparateur d'alimentation



2905628

<https://www.phoenixcontact.com/fr/produits/2905628>

Données d'entrée

Signal: Courant

Description de l'entrée	Circuit de capteur
Nombre d'entrées	1
Signal d'entrée courant	0 mA ... 20 mA (Mode duplicateur d'alimentation) 4 mA ... 20 mA (Mode duplicateur d'alimentation et de signal)
Résistance d'entrée entrée courant	90 Ω (+1,6 V)
Tension d'alimentation du transmetteur	> 19,5 V

Données de sortie

Signal: Courant

Nombre de sorties	2
Tension de marche à vide	< 20 V
Signal de sortie courant	0 mA ... 20 mA (Mode duplicateur d'alimentation) 4 mA ... 20 mA (Mode duplicateur d'alimentation et de signal)
Signal de sortie courant maximal	25 mA
Charge/charge de sortie Sortie courant	≤ 500 Ω (par canal)
Ondulation	< 20 mV _{CC} (500 Ω)

Caractéristiques de raccordement


Type de raccordement	Raccordement vissé
Longueur à dénuder	10 mm
Filetage vis	M3
Section de conducteur rigide	0,2 mm ² ... 1,5 mm ² (avec embout) 0,14 mm ² ... 2,5 mm ² (sans embout)
Section de conducteur souple	0,14 mm ² ... 2,5 mm ²
Section conduct. AWG	24 ... 12 (souple)
Couple de serrage	0,5 Nm ... 0,6 Nm

Données Ex

Installation Ex (EPL)	Gc Div. 2
-----------------------	--------------

Interfaces

Communication des données (dérivation)

Fonction HART	Transparence HART
Protocoles supportés	HART
Fréquence limite (3 dB)	≈  kHz

Signalisation

Affichage d'état	LED verte (tension d'alimentation)
------------------	------------------------------------

MINI MCR-2-RPSS-I-2I - Amplificateur-séparateur d'alimentation



2905628

<https://www.phoenixcontact.com/fr/produits/2905628>

Dimensions

Largeur	6,2 mm
Hauteur	109,81 mm
Profondeur	119,2 mm

Indications sur les matériaux

Couleur	gris (RAL 7042)
Matériau du boîtier	PBT
Protection anti-incendie pour véhicules ferroviaires (DIN EN 45545-2) R22	HL 1 - HL 2
Protection anti-incendie pour véhicules ferroviaires (DIN EN 45545-2) R23	HL 1 - HL 2
Protection anti-incendie pour véhicules ferroviaires (DIN EN 45545-2) R24	HL 1 - HL 2

Conditions environnementales et de durée de vie

Conditions ambiantes

Indice de protection	IP20 (pas évalué par UL)
Température ambiante (fonctionnement)	-40 °C ... 70 °C
Température ambiante (stockage/transport)	-40 °C ... 85 °C
Altitude	≤ 2000 m
Humidité de l'air admissible (fonctionnement)	5 % ... 95 % (pas de condensation)

Homologations

CE

Certificat	Conformité CE
------------	---------------

ATEX

Repérage	⊕ II 3 G Ex ec ic IIC T4 Gc
Certificat	BVS 19 ATEX E 047 X

IECEX

Repérage	Ex ec ic IIC T4 Gc
Certificat	IECEX BVS 19.0041X

CCC / China-Ex

Repérage	Ex ec ic IIC T4 Gc
Certificat	2022122303115963

UL, USA / Canada

Repérage	UL 508 Listed
	Class I, Div. 2, Groups A, B, C, D T5
	Class I, Zone 2, Group IIC T5

MINI MCR-2-RPSS-I-2I - Amplificateur-séparateur d'alimentation



2905628

<https://www.phoenixcontact.com/fr/produits/2905628>

Homologation construction navale

Certificat	DNV GL TAA000021E Rev. 1
------------	--------------------------

EAC Ex

Repérage	Ex ec ic IIC T4 Gc
Certificat	BY/112 02.01 TP012 103.01 00081

Données de construction navale

Temperature	B
Humidity	B
Vibration	A
EMC	A
Enclosure	Required protection according to the Rules shall be provided upon installation on board

Données CEM

Compatibilité électromagnétique	Conformité à la directive CEM
Immunité	EN 61000-6-2
Remarque	De faibles écarts peuvent survenir lors de perturbations.

Émissions parasites

Normes / Spécifications	EN 61000-6-4
-------------------------	--------------

Décharge électrostatique

Normes/Prescriptions	EN 61000-4-2
----------------------	--------------

Décharge électrostatique

Remarque	Il faut prendre des mesures de protection contre les décharges électrostatiques.
----------	--

Champ électromagnétique HF

Dénomination	Champ électromagnétique HF
Normes/Prescriptions	EN 61000-4-3

Transitoires électriques rapides (en salves)

Dénomination	Perturbations transitoires rapides (en salves)
Normes/Prescriptions	EN 61000-4-4

Ondes de choc (Surge)

Normes/Prescriptions	EN 61000-4-5
----------------------	--------------

Perturbations conduites

Dénomination	Grandeurs perturbatrices acheminées
Normes/Prescriptions	EN 61000-4-6

Normes et spécifications

Isolation galvanique	Isolation 4 voies
----------------------	-------------------

MINI MCR-2-RPSS-I-2I - Amplificateur-séparateur d'alimentation



2905628

<https://www.phoenixcontact.com/fr/produits/2905628>

GB Standard

Normes/Prescriptions	GB/T 3836.1
	GB/T 3836.3
	GB/T 3836.4

Montage

Type de montage	Montage sur rail DIN
Instructions de montage	Pour le pontage de la tension d'alimentation, le connecteur de bus sur rail DIN peut être utilisé et encliqueté sur un rail DIN de 35 mm selon EN 60715.
Position de montage	indifférent

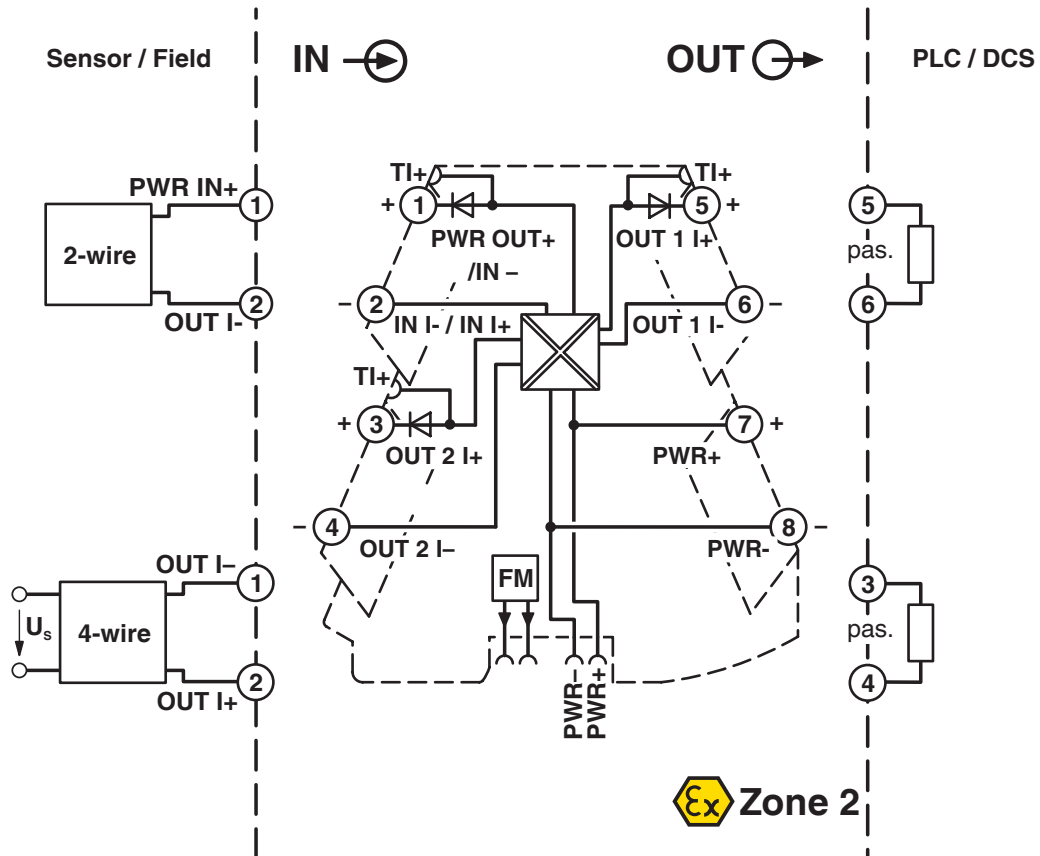
MINI MCR-2-RPSS-I-2I - Amplificateur-séparateur d'alimentation

2905628

<https://www.phoenixcontact.com/fr/produits/2905628>

Dessins

Schéma fonctionnel



MINI MCR-2-RPSS-I-2I - Amplificateur-séparateur d'alimentation



2905628

<https://www.phoenixcontact.com/fr/produits/2905628>

Homologations

📄 To download certificates, visit the product detail page: <https://www.phoenixcontact.com/fr/produits/2905628>



EAC

Identifiant de l'homologation: RU*DE.*08.B.01608/19



UL Listed

Identifiant de l'homologation: E238705



cUL Listed

Identifiant de l'homologation: E238705

DNV

Identifiant de l'homologation: TAA000021E



IECEx

Identifiant de l'homologation: IECEx BVS 19.0041X



cUL Listed

Identifiant de l'homologation: FILE E 196811



UL Listed

Identifiant de l'homologation: E196811



ATEX

Identifiant de l'homologation: BVS 19 ATEX E 047 X



EAC Ex

Identifiant de l'homologation: TP012 103.01 00079



CCC

Identifiant de l'homologation: 2022122303115963

MINI MCR-2-RPSS-I-2I - Amplificateur-séparateur d'alimentation



2905628

<https://www.phoenixcontact.com/fr/produits/2905628>

Classifications

ECLASS

ECLASS-13.0	27210120
ECLASS-15.0	27210120

ETIM

ETIM 10.0	EC002653
-----------	----------

UNSPSC

UNSPSC 21.0	39121000
-------------	----------

MINI MCR-2-RPSS-I-2I - Amplificateur-séparateur d'alimentation



2905628

<https://www.phoenixcontact.com/fr/produits/2905628>

Conformité environnementale

EU RoHS

Conforme aux exigences de la directive RoHS	Oui
sauf exceptions mentionnées	7(a), 7(c)-I

China RoHS

Environment friendly use period (EFUP)	EFUP-50
	Vous trouverez un tableau de déclaration conformément à IACPEIP (China RoHS) concernant les produits dans la zone de téléchargement du produit correspondant sous « Déclaration du fabricant ». Pour tous les produits avec EFUP-E, aucun tableau de déclaration conformément à IACPEIP (China RoHS) n'est établi car cela n'est pas nécessaire.

EU REACH SVHC

Indication de substance soumise à autorisation REACH (n° CAS)	Lead(n° CAS: 7439-92-1)
	2,2',6,6'-tetrabromo-4,4'-isopropylidenediphenol(n° CAS: 79-94-7)
SCIP	eab46fd0-6b5a-45c0-b31f-dcc5d9d86a88

Phoenix Contact 2026 © - Tous droits réservés
<https://www.phoenixcontact.com>

PHOENIX CONTACT SAS
52 Boulevard de Beaubourg Emerainville
77436 Marne La Vallée Cedex 2 France
+33 (0) 1 60 17 98 98
documentation@phoenixcontact.fr