

# FLT-ISG-BR-18 - Équerre de fixation



2905582

<https://www.phoenixcontact.com/fr/produits/2905582>

Veillez tenir compte du fait que les données affichées dans ce document PDF proviennent de notre catalogue en ligne. Vous trouverez les données complètes dans la documentation utilisateur. Nos conditions générales d'utilisation des téléchargements sont applicables.

Equerre de fixation de l'éclateur de séparation FLT-ISG-100-EX sur une flasque, diamètre perçage 18 mm.



## Données commerciales

Référence	2905582
Conditionnement	1 Unité(s)
Commande minimum	1 Unité(s)
Clé de vente	CL1134
Product key	CL1134
GTIN	4055626002293
Poids par pièce (emballage compris)	106,1 g
Poids par pièce (hors emballage)	106,1 g
Numéro du tarif douanier	73269098
Pays d'origine	DE

# FLT-ISG-BR-18 - Équerre de fixation

2905582

<https://www.phoenixcontact.com/fr/produits/2905582>



## Caractéristiques techniques

### Propriétés du produit

Type de produit	Matériel montage
-----------------	------------------

### Indications sur les matériaux

Couleur	couleur zinc
	gris (RAL 7042)
Matériau	St/tZn

### Montage

Type de montage	Montage vissé
-----------------	---------------

# FLT-ISG-BR-18 - Équerre de fixation

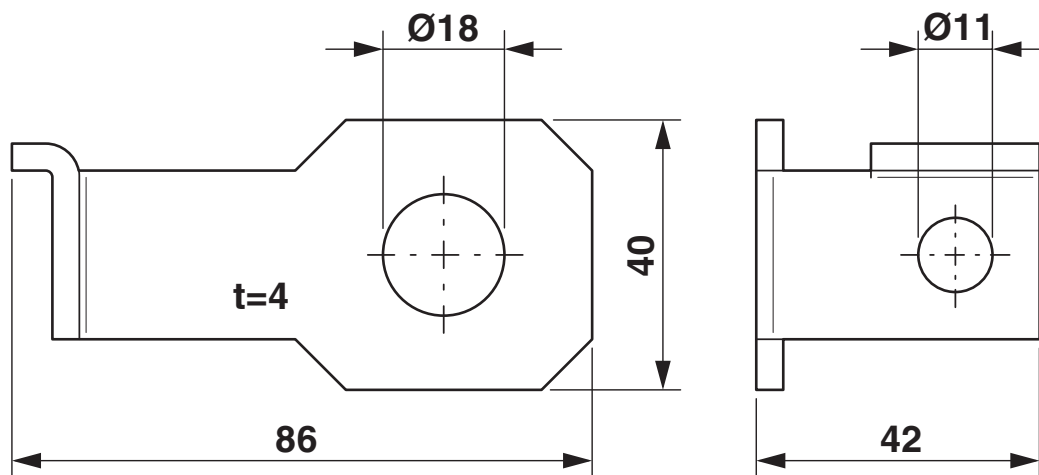
2905582

<https://www.phoenixcontact.com/fr/produits/2905582>



## Dessins

Dessin coté



# FLT-ISG-BR-18 - Équerre de fixation



2905582

<https://www.phoenixcontact.com/fr/produits/2905582>

## Classifications

### ECLASS

ECLASS-13.0	27170692
ECLASS-15.0	27170692

### ETIM

ETIM 10.0	EC000490
-----------	----------

### UNSPSC

UNSPSC 21.0	39121700
-------------	----------

# FLT-ISG-BR-18 - Équerre de fixation



2905582

<https://www.phoenixcontact.com/fr/produits/2905582>

## Conformité environnementale

### EU RoHS

Conforme aux exigences de la directive RoHS	Oui, Aucun exception
---	----------------------

### China RoHS

Environment friendly use period (EFUP)	EFUP-E
	Aucune substance dangereuse au-dessus des valeurs limites

### EU REACH SVHC

Indication de substance soumise à autorisation REACH (n° CAS)	Aucun substance na un taux pondéral supérieur à 0,1 %
---	---

### EF3.1 Changement climatique

CO2e kg	0,977 kg CO2e
---------	---------------

Phoenix Contact 2026 © - Tous droits réservés  
<https://www.phoenixcontact.com>

PHOENIX CONTACT SAS  
52 Boulevard de Beaubourg Emerainville  
77436 Marne La Vallée Cedex 2 France  
+33 (0) 1 60 17 98 98  
[documentation@phoenixcontact.fr](mailto:documentation@phoenixcontact.fr)