

FLT-ISG-100-EX - Eclateur de sectionnement



2905579

<https://www.phoenixcontact.com/fr/produits/2905579>

Veillez tenir compte du fait que les données affichées dans ce document PDF proviennent de notre catalogue en ligne. Vous trouverez les données complètes dans la documentation utilisateur. Nos conditions générales d'utilisation des téléchargements sont applicables.

Éclateur de sectionnement pour zone Ex avec gaine plastique et raccordement par vis filetées M10. Pour le raccordement indirect/la mise à la terre des pièces d'installation séparées de manière opérationnelle, en cas de coup de foudre.



Avantages

- Utilisation dans les environnements hostiles grâce au design robuste
- Adapté aux zones ATEX grâce aux homologations correspondantes
- Montage facile grâce à une technologie de raccordement normalisée

Données commerciales

Référence	2905579
Conditionnement	1 Unité(s)
Commande minimum	1 Unité(s)
Remarque	Fabrication à la commande (pas de reprise)
Clé de vente	CL1134
Product key	CL1134
GTIN	4055626002446
Poids par pièce (emballage compris)	290,5 g
Poids par pièce (hors emballage)	285,4 g
Numéro du tarif douanier	73269098
Pays d'origine	DE

FLT-ISG-100-EX - Eclateur de sectionnement



2905579

<https://www.phoenixcontact.com/fr/produits/2905579>

Caractéristiques techniques

Remarques

Généralités

Remarque	Raccordement : vis (DIN 933), M10x25, largeur de clé : 17 mm, rondelle élastique (DIN 7980), taille : 10
----------	--

Propriétés du produit

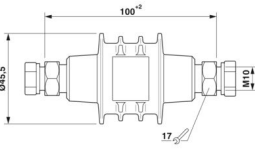
Type de produit	Eclateur de sectionnement
Classe de capacité de charge de courant de foudre	H
Type	Module de fixation à vis
Message protection antisurtension défectueuse	aucun

Caractéristiques de raccordement

Bride

Type de raccordement	Boulon de raccordement
Filetage vis	M10

Dimensions

Dessin coté	
Longueur	100 mm +2 mm

Boîtier

Diamètre de boîtier	45,50 mm
---------------------	----------

Indications sur les matériaux

Couleur	gris (RAL 7042)
Matériau	TPE-S
Matériau Boulon de raccordement	CuZn/galv. Sn
Matériau	Niro A2 FSt/galv. Zn

Circuit de protection

Courant nom. de décharge I_n (8/20) μ s.	100 kA
Courant de choc de foudre I_{imp} (10/350) μ s	100 kA
Tension alternative d'amorçage U_{aw}	$\leq 0,5$ kV
Tension tenue courants altern. assignée U_{wAC}	250 V AC
Tension tenue courants contin. assignée U_{wDC}	354 V DC
Tension de choc d'amorçage assignée $U_{r imp}$	$\leq 1,25$ kV

FLT-ISG-100-EX - Eclateur de sectionnement



2905579

<https://www.phoenixcontact.com/fr/produits/2905579>

Courant alternatif de fuite de référence	500 A / 0,2 s (à 50/60 Hz, courant de charge maxi en cas d'influence de tensions d'origine étrangère sur le lieu d'installation)
Temps de réponse t_A	≤ 100 ns

Conditions environnementales et de durée de vie

Conditions ambiantes

Indice de protection	IP67 (selon CEI 60529)
Température ambiante (fonctionnement)	-20 °C ... 60 °C
Température ambiante (stockage/transport)	-40 °C ... 60 °C
Altitude	≤ 2000 m (amsl)
Humidité de l'air admissible (fonctionnement)	95 % (selon DIN ISO 60068-2-30, procédé 1)

Homologations

Conformité/homologations

ATEX	⊕ II 2 G Ex d IIC T6 Gb
	⊕ II 2 D Ex tb IIIC T80 °C Db IP 66/67
IECEX	Ex d IIC T6 Gb
	Ex tb IIIC T80 °C Db IP66/67

Normes et spécifications

Normes/précriptions	EN 62561-3
Remarque	2017
Normes/précriptions	CEI 60079-0
Remarque	2017
Normes/précriptions	EN IEC 60079-0
Remarque	2018
Normes/précriptions	CEI 60079-1
Remarque	2014
Normes/précriptions	EN 60079-1
Remarque	2014
Normes/précriptions	CEI 60079-31
Remarque	2013
Normes/précriptions	EN 60079-31
Remarque	2014

Montage

Type de montage	Montage vissé
-----------------	---------------

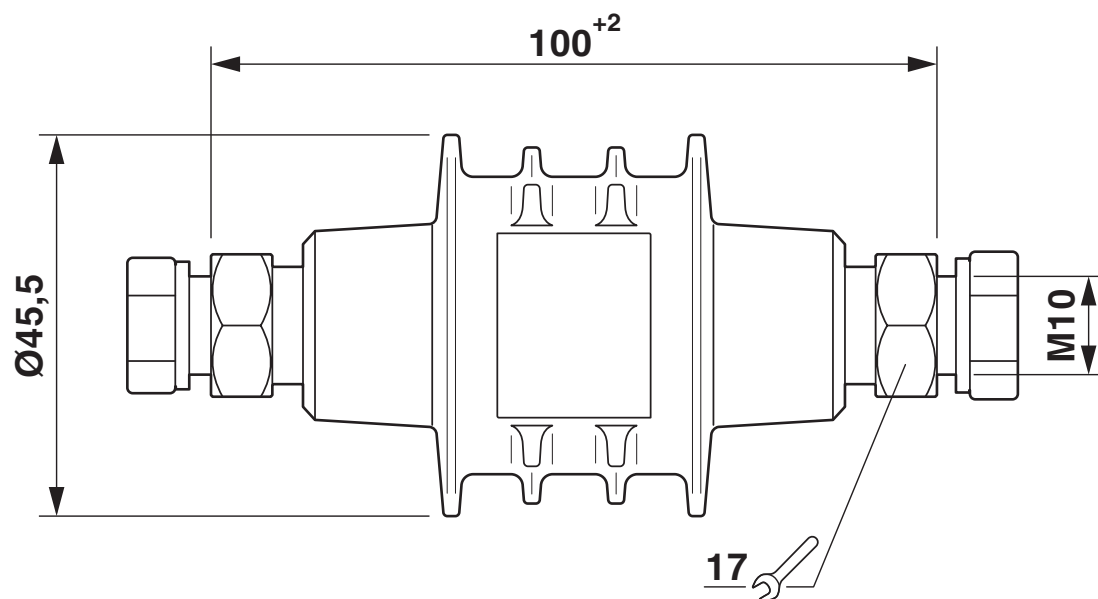
FLT-ISG-100-EX - Eclateur de sectionnement

2905579

<https://www.phoenixcontact.com/fr/produits/2905579>

Dessins

Dessin coté



FLT-ISG-100-EX - Eclateur de sectionnement



2905579

<https://www.phoenixcontact.com/fr/produits/2905579>

Homologations

 To download certificates, visit the product detail page: <https://www.phoenixcontact.com/fr/produits/2905579>



UL Listed

Identifiant de l'homologation: FILE E 482435



ATEX

Identifiant de l'homologation: DEKRA 14ATEX0050 X



IECEx

Identifiant de l'homologation: IECEx DEK 14.0012X



UL Listed

Identifiant de l'homologation: FILE E 495609

INMETRO

Identifiant de l'homologation: DNV 25.0179 X

FLT-ISG-100-EX - Eclateur de sectionnement



2905579

<https://www.phoenixcontact.com/fr/produits/2905579>

Classifications

ECLASS

ECLASS-13.0	27170602
ECLASS-15.0	27170602

ETIM

ETIM 10.0	EC000510
-----------	----------

UNSPSC

UNSPSC 21.0	39121600
-------------	----------

Conformité environnementale

EU RoHS

Conforme aux exigences de la directive RoHS	Oui
sauf exceptions mentionnées	6(c)

China RoHS

Environment friendly use period (EFUP)	EFUP-50
	Vous trouverez un tableau de déclaration conformément à IACPEIP (China RoHS) concernant les produits dans la zone de téléchargement du produit correspondant sous « Déclaration du fabricant ». Pour tous les produits avec EFUP-E, aucun tableau de déclaration conformément à IACPEIP (China RoHS) nest établi car cela nest pas nécessaire.

EU REACH SVHC

Indication de substance soumise à autorisation REACH (n° CAS)	Lead(n° CAS: 7439-92-1)
SCIP	d8518c7b-2ba0-48e9-a9a9-e65453340a93

EF3.1 Changement climatique

CO2e kg	23,877 kg CO2e
---------	----------------