

MINI MCR-SL-IDS-I-I - Amplificateur séparateur de sortie



2905577

<https://www.phoenixcontact.com/fr/produits/2905577>

Veillez tenir compte du fait que les données affichées dans ce document PDF proviennent de notre catalogue en ligne. Vous trouverez les données complètes dans la documentation utilisateur. Nos conditions générales d'utilisation des téléchargements sont applicables.



Amplificateur-séparateur de sortie à 3 voies pour la transmission de signaux de 0/4 à 20 mA depuis l'automate vers une charge située dans le champ en présence d'une isolation galvanique simultanée à 3 voies entre l'entrée, la sortie et l'alimentation, avec raccordement vissé

Description du produit

Le mince amplificateur-séparateur de sortie de 6,2 mm MINI MCR-SL-IDS-I-I... transmet des signaux de 0/4 à 20 mA depuis l'automate vers une charge située dans le champ (convertisseurs I/P, vannes de régulation, affichages) en présence d'une isolation galvanique simultanée à 3 voies entre l'entrée, la sortie et l'alimentation.

Les protocoles de données HART peuvent être transmis de manière bidirectionnelle.

Les signaux normalisés analogiques 0 ... 20 mA ou 4 ... 20 mA isolés galvaniquement sont disponibles côté entrée et côté sortie.

L'alimentation en tension (de 19,2 V DC à 30 V DC) peut s'effectuer au choix via les bornes de raccordement des modules ou en association via le connecteur sur profilé.

Données commerciales

Référence	2905577
Conditionnement	1 Unité(s)
Commande minimum	1 Unité(s)
Clé de vente	DK1132
Product key	DK1132
GTIN	4046356966290
Poids par pièce (emballage compris)	88 g
Poids par pièce (hors emballage)	87,7 g
Numéro du tarif douanier	85437090
Pays d'origine	DE

MINI MCR-SL-IDS-I-I - Amplificateur séparateur de sortie



2905577

<https://www.phoenixcontact.com/fr/produits/2905577>

Caractéristiques techniques

Remarques

Restriction d'utilisation

Remarque CEM	CEM : produit de classe A, voir déclaration du fabricant dans la section Téléchargements
--------------	--

Propriétés du produit

Type de produit	Amplificateur-séparateur d'alimentation
Gamme de produits	MINI Analog
Nombre de voies	1

Propriétés électriques

Isolation galvanique	Isolation 3 voies
Isolation galvanique entre l'entrée et la sortie	oui
Fréquence limite (3 dB)	> 175 Hz
Circuit de protection	Protection contre les transitoires
Conditions de transmission des signaux	In = Out
Réponse indicielle (10-90 %)	< 2 ms
Coefficient de température max.	< 0,01 %/K
Coefficient de température typ.	< 0,01 %/K
Erreur de transmission max.	≤ 0,1 % (de la déviation maximale)

Isolation galvanique

Catégorie de surtension	II
Degré de pollution	2

Isolation galvanique Entrée/sortie/alimentation CEI/EN 61010

Normes/Prescriptions	CEI/EN 61010
Tension d'isolement assignée	50 V AC/DC
Tension d'essai	1,5 kV AC (50 Hz, 60 s)
Isolant	Isolation de base

Alimentation

Tension nominale d'alimentation	24 V DC
Plage de tension d'alimentation	19,2 V DC ... 30 V DC (Le connecteur sur profilé (ME 6,2 TBUS-2 1,5/5-ST-3,81 GN, référence 2869728) peut être utilisé pour ponter la tension d'alimentation, il s'encliquette alors sur un profilé de 35 mm selon EN 60715.)
Consommation de puissance	< 600 mW (pour 24 V DC)

Données d'entrée

Signal: Courant

Nombre d'entrées	1
Signal d'entrée courant	0 mA ... 20 mA

MINI MCR-SL-IDS-I-I - Amplificateur séparateur de sortie

2905577

<https://www.phoenixcontact.com/fr/produits/2905577>

	4 mA ... 20 mA
Signal d'entrée courant maximal	20 mA
Limitation de la tension d'entrée	< 2 V (20 mA)

Données de sortie

Signal: Courant

Nombre de sorties	1
Signal de sortie courant	0 mA ... 20 mA 4 mA ... 20 mA
Charge/charge de sortie Sortie courant	≤ 800 Ω (pour 20 mA)
Ondulation	< 20 mV _{eff}

Caractéristiques de raccordement

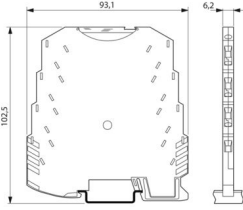
Type de raccordement	Raccordement vissé
Longueur à dénuder	12 mm
Filetage vis	M3
Section de conducteur rigide	0,2 mm ² ... 2,5 mm ²
Section de conducteur souple	0,2 mm ² ... 2,5 mm ²
Section conduct. AWG	26 ... 12

Interfaces

Communication des données (dérivation)

Fonction HART	Transparence HART
Protocoles supportés	HART
Fréquence limite (3 dB)	2,5 Hz

Dimensions

Dessin coté	
Largeur	6,2 mm
Hauteur	93,1 mm
Profondeur	101,2 mm

Indications sur les matériaux

Couleur	vert (RAL 6021)
Matériau du boîtier	PBT
Protection anti-incendie pour véhicules ferroviaires (DIN EN 45545-2) R22	HL 1 - HL 2
Protection anti-incendie pour véhicules ferroviaires (DIN EN	HL 1 - HL 2

MINI MCR-SL-IDS-I-I - Amplificateur séparateur de sortie



2905577

<https://www.phoenixcontact.com/fr/produits/2905577>

45545-2) R23	
Protection anti-incendie pour véhicules ferroviaires (DIN EN 45545-2) R24	HL 1 - HL 2

Conditions environnementales et de durée de vie

Conditions ambiantes

Indice de protection	IP20
Température ambiante (fonctionnement)	-20 °C ... 60 °C
Température ambiante (stockage/transport)	-40 °C ... 85 °C
Altitude	≤ 2000 m
Humidité de l'air admissible (fonctionnement)	5 % ... 95 % (pas de condensation)

Homologations

CE

Certificat	Conformité CE
------------	---------------

UL, USA / Canada

Repérage	UL 508 Listed
	Class I, Div. 2, Groups A, B, C, D T4
	Class I, Zone 2, Group IIC

Données CEM

Compatibilité électromagnétique	Conformité à la directive CEM
Immunité	EN 61000-6-2
Remarque	De faibles écarts peuvent survenir lors de perturbations.

Émissions parasites

Normes / Spécifications	EN 61000-6-4
-------------------------	--------------

Décharge électrostatique

Normes/Prescriptions	EN 61000-4-2
----------------------	--------------

Décharge électrostatique

Remarque	Il faut prendre des mesures de protection contre les décharges électrostatiques.
----------	--

Champ électromagnétique HF

Dénomination	Champ électromagnétique HF
Normes/Prescriptions	EN 61000-4-3
Ecart courant par rapport à la valeur finale de la plage de mesure	3 %

Transitoires électriques rapides (en salves)

Dénomination	Perturbations transitoires rapides (en salves)
Normes/Prescriptions	EN 61000-4-4
Ecart courant par rapport à la valeur finale de la plage de mesure	3 %

Ondes de choc (Surge)

MINI MCR-SL-IDS-I-I - Amplificateur séparateur de sortie



2905577

<https://www.phoenixcontact.com/fr/produits/2905577>

Normes/Prescriptions	EN 61000-4-5
----------------------	--------------

Ondes de choc (Surge)

Remarque	Critère B
----------	-----------

Perturbations conduites

Dénomination	Grandeurs perturbatrices acheminées
Normes/Prescriptions	EN 61000-4-6
Ecart courant par rapport à la valeur finale de la plage de mesure	3 %

Normes et spécifications

Isolation galvanique	Isolation 3 voies
----------------------	-------------------

Montage

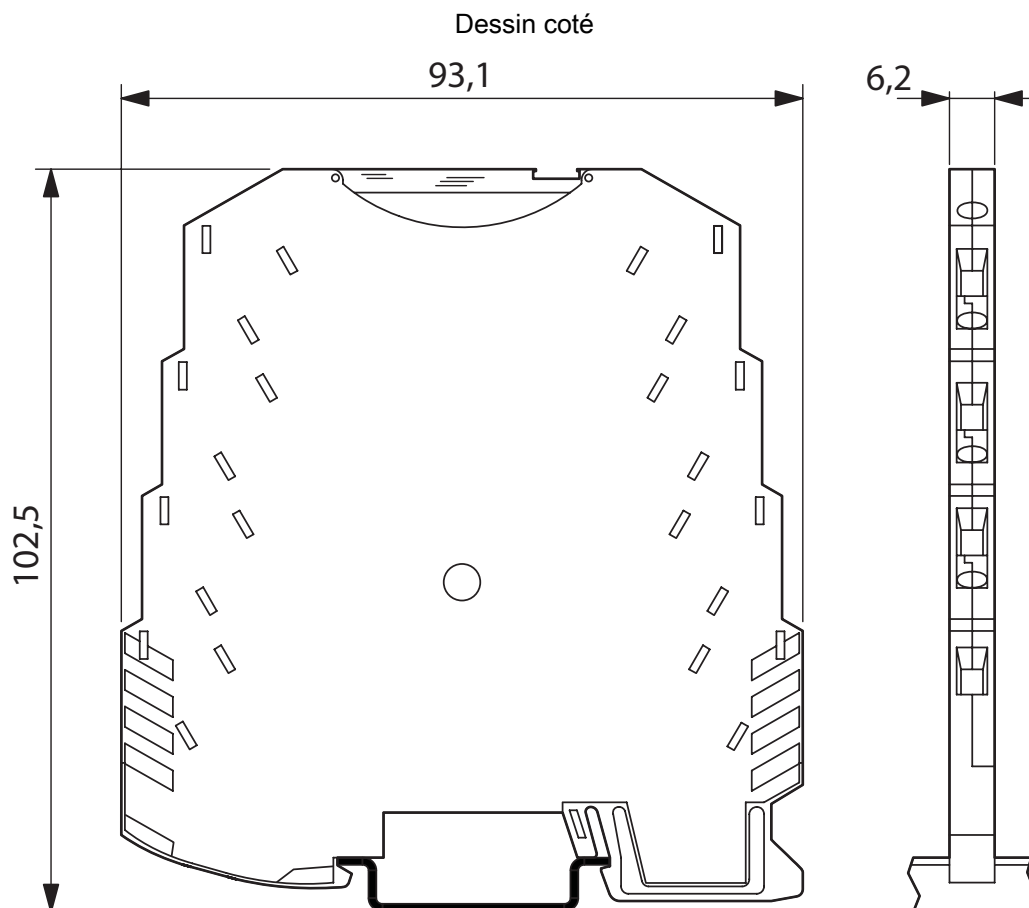
Type de montage	Montage sur rail DIN
Instructions de montage	Le connecteur-bus sur profilé (ME 6,2 TBUS-2 1,5/5-ST-3,81 GN, référence 2869728) peut être utilisé pour ponter la tension d'alimentation, s'encliquette sur les profilés de 35 mm selon EN 60715.
Position de montage	indifférent

MINI MCR-SL-IDS-I-I - Amplificateur séparateur de sortie

2905577

<https://www.phoenixcontact.com/fr/produits/2905577>

Dessins

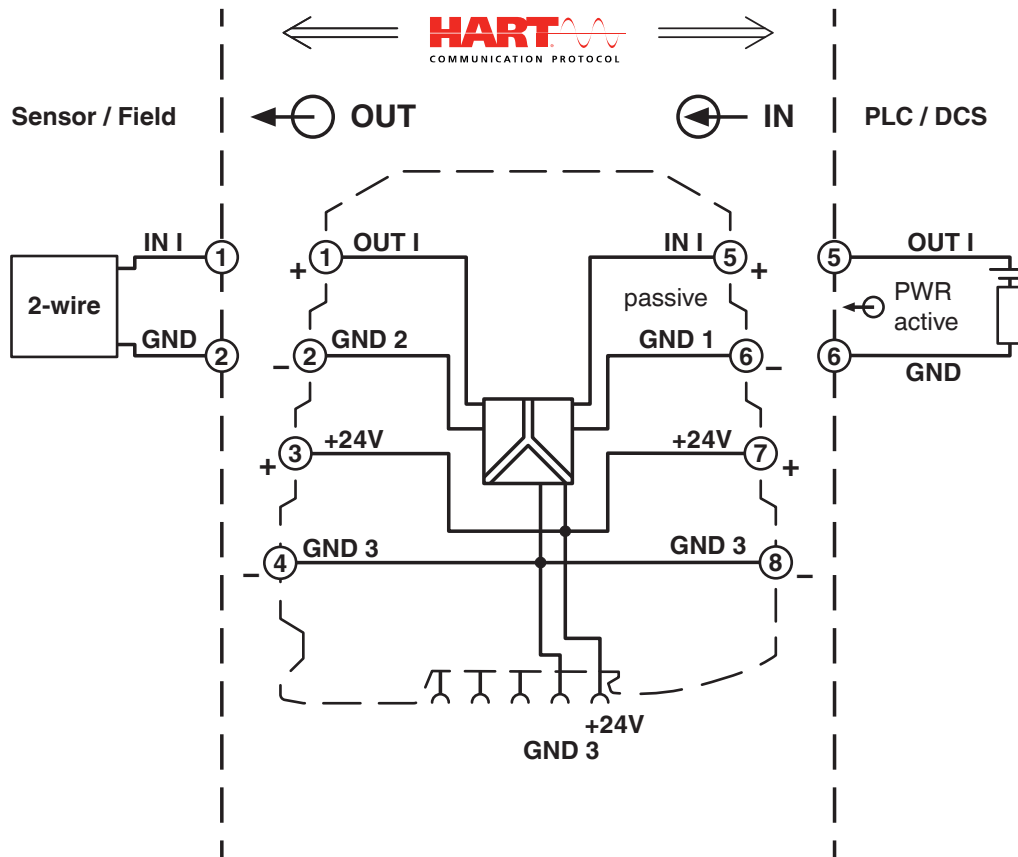


MINI MCR-SL-IDS-I-I - Amplificateur séparateur de sortie

2905577

<https://www.phoenixcontact.com/fr/produits/2905577>

Schéma fonctionnel




MINI MCR-SL-IDS-I-I - Amplificateur séparateur de sortie



2905577

<https://www.phoenixcontact.com/fr/produits/2905577>

Homologations

 To download certificates, visit the product detail page: <https://www.phoenixcontact.com/fr/produits/2905577>



UL Listed

Identifiant de l'homologation: E238705



cUL Listed

Identifiant de l'homologation: E238705

DNV

Identifiant de l'homologation: TAA000020N



cUL Recognized

Identifiant de l'homologation: E199827



UL Recognized

Identifiant de l'homologation: E199827

MINI MCR-SL-IDS-I-I - Amplificateur séparateur de sortie



2905577

<https://www.phoenixcontact.com/fr/produits/2905577>

Classifications

ECLASS

ECLASS-13.0	27210120
ECLASS-15.0	27210120

ETIM

ETIM 10.0	EC002653
-----------	----------

UNSPSC

UNSPSC 21.0	39121000
-------------	----------

MINI MCR-SL-IDS-I-I - Amplificateur séparateur de sortie



2905577

<https://www.phoenixcontact.com/fr/produits/2905577>

Conformité environnementale

EU RoHS

Conforme aux exigences de la directive RoHS	Oui
sauf exceptions mentionnées	6(c), 7(a), 7(c)-I

China RoHS

Environment friendly use period (EFUP)	EFUP-50
	Vous trouverez un tableau de déclaration conformément à IACPEIP (China RoHS) concernant les produits dans la zone de téléchargement du produit correspondant sous « Déclaration du fabricant ». Pour tous les produits avec EFUP-E, aucun tableau de déclaration conformément à IACPEIP (China RoHS) nest établi car cela nest pas nécessaire.

EU REACH SVHC

Indication de substance soumise à autorisation REACH (n° CAS)	Lead(n° CAS: 7439-92-1) 2,2',6,6'-tetrabromo-4,4'-isopropylidenediphenol(n° CAS: 79-94-7)
SCIP	635dca74-920d-42ee-a421-9ee4157137aa

Phoenix Contact 2026 © - Tous droits réservés
<https://www.phoenixcontact.com>

PHOENIX CONTACT SAS
52 Boulevard de Beaubourg Emerainville
77436 Marne La Vallée Cedex 2 France
+33 (0) 1 60 17 98 98
documentation@phoenixcontact.fr