

# PT-IQ-5-EX-BE-UT - Élément de base de parafoudre basse tension



2905497

<https://www.phoenixcontact.com/fr/produits/2905497>

Veillez tenir compte du fait que les données affichées dans ce document PDF proviennent de notre catalogue en ligne. Vous trouverez les données complètes dans la documentation utilisateur. Nos conditions générales d'utilisation des téléchargements sont applicables.

Élément de base pour fiche de protection PLUGTRAB PT-IQ-2X2-EX



## Description du produit

Aucun connecteur sur profilé (PT-IQ-17,5-TBUS-5-2.0) n'est compris dans la livraison de l'élément de base PT-IQ. Les connecteurs sur profilé nécessaires doivent faire l'objet d'une commande séparée.

## Données commerciales

Référence	2905497
Conditionnement	1 Unité(s)
Commande minimum	1 Unité(s)
Remarque	Fabrication à la commande (pas de reprise)
Clé de vente	CL2152
Product key	CL2152
GTIN	4046356958189
Poids par pièce (emballage compris)	90,5 g
Poids par pièce (hors emballage)	62 g
Numéro du tarif douanier	85363010
Pays d'origine	DE

# PT-IQ-5-EX-BE-UT - Élément de base de parafoudre basse tension



2905497

<https://www.phoenixcontact.com/fr/produits/2905497>

## Caractéristiques techniques

### Remarques

#### Généralités

Remarque	Ce produit est un élément de base de rechange pour fixer les fiches parafoudres de la gamme de produits PLUGTRAB PT-IQ (tenir compte de la compatibilité).
	Cet élément de base comprend des contacts qui transmettent la signalisation à distance et la tension à la fiche de protection.

### Propriétés du produit

Type de produit	Élément de base
Gamme de produits	PLUGTRAB IQ
Type	Élément de base, montage sur rail DIN
Nombre de pôles	5

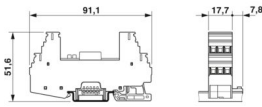
#### Propriétés d'isolation

Catégorie de surtension	III
Degré de pollution	2

### Caractéristiques de raccordement

Type de raccordement	Raccordement vissé
Filetage vis	M3
Couple de serrage	0,5 Nm
Section de conducteur souple	0,2 mm <sup>2</sup> ... 2,5 mm <sup>2</sup>
Section de conducteur rigide	0,2 mm <sup>2</sup> ... 4 mm <sup>2</sup>
Section conduct. AWG	24 ... 14

### Dimensions

Dessin coté	
Largeur	17,7 mm
Hauteur	91,1 mm
Profondeur	51,6 mm
Graduation	1 UL

### Indications sur les matériaux

Couleur	bleu (RAL 5015) gris (RAL 7042)
Classe d'inflammabilité selon UL 94	V-0
Matériau du boîtier	PA 6.6

# PT-IQ-5-EX-BE-UT - Élément de base de parafoudre basse tension



2905497

<https://www.phoenixcontact.com/fr/produits/2905497>

## Propriétés mécaniques

### Caractéristiques mécaniques

Paroi latérale ouverte	non
------------------------	-----

## Circuit de protection

Courant de référence	350 mA
Résistance par circuit	1,2 $\Omega$ $\pm$ 5 %
Message protection antisurtension défectueuse	aucun

## Conditions environnementales et de durée de vie

### Conditions ambiantes

Indice de protection	IP20 (avec fiche de protection enfichée)
Température ambiante (fonctionnement)	-40 °C ... 70 °C
Température ambiante (stockage/transport)	-40 °C ... 85 °C
Altitude	$\leq$ 2000 m (amsl)

## Normes et spécifications

Normes/précriptions	EN 61643-21
Remarque	A2:2013
Normes/précriptions	CEI 61643-21
Remarque	A2:2012
Normes/précriptions	EN 60079-0
Remarque	2018
Normes/précriptions	EN 60079-11
Remarque	2012
Normes/précriptions	EN 60079-15
Remarque	2010
Normes/précriptions	CEI 60079-0
Remarque	2017
Normes/précriptions	CEI 60079-11
Remarque	2011
Normes/précriptions	CEI 60079-15
Remarque	2010
Normes/précriptions	GB/T 3836.1
Remarque	2021
Normes/précriptions	GB/T 3836.3
Remarque	2021
Normes/précriptions	GB/T 3836.4
Remarque	2021
Normes/précriptions	GB/T 3836.8
Remarque	2021

# PT-IQ-5-EX-BE-UT - Élément de base de parafoudre basse tension



2905497

<https://www.phoenixcontact.com/fr/produits/2905497>

## Montage

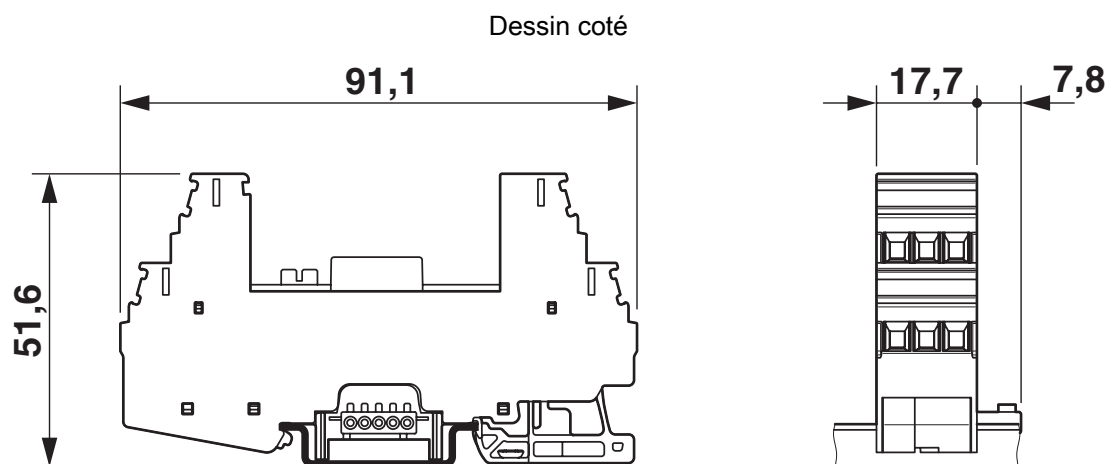
Type de montage	Profilé : 35 mm
-----------------	-----------------

# PT-IQ-5-EX-BE-UT - Élément de base de parafoudre basse tension

2905497

<https://www.phoenixcontact.com/fr/produits/2905497>

## Dessins



# PT-IQ-5-EX-BE-UT - Élément de base de parafoudre basse tension



2905497

<https://www.phoenixcontact.com/fr/produits/2905497>

## Homologations

To download certificates, visit the product detail page: <https://www.phoenixcontact.com/fr/produits/2905497>



### UL Listed

Identifiant de l'homologation: FILE E 138168



### IECEx

Identifiant de l'homologation: IECEx BVS 14.0017X



### cUL Listed

Identifiant de l'homologation: FILE E 333250



### UL Listed

Identifiant de l'homologation: FILE E 333250



### ATEX

Identifiant de l'homologation: BVS 14 ATEX E 020 X



### NEPSI-EX

Identifiant de l'homologation: GYJ20.1158X



### CCC

Identifiant de l'homologation: 2020322316001010



### UKCA-EX

Identifiant de l'homologation: DEKRA 23UKEX0111X

# PT-IQ-5-EX-BE-UT - Élément de base de parafoudre basse tension



2905497

<https://www.phoenixcontact.com/fr/produits/2905497>

## Classifications

### ECLASS

ECLASS-13.0	27171502
ECLASS-15.0	27171502

### ETIM

ETIM 10.0	EC001466
-----------	----------

### UNSPSC

UNSPSC 21.0	39121600
-------------	----------

# PT-IQ-5-EX-BE-UT - Élément de base de parafoudre basse tension



2905497

<https://www.phoenixcontact.com/fr/produits/2905497>

## Conformité environnementale

### EU RoHS

Conforme aux exigences de la directive RoHS	Oui
sauf exceptions mentionnées	6(c), 7(c)-I

### China RoHS

Environment friendly use period (EFUP)	EFUP-50
	Vous trouverez un tableau de déclaration conformément à IACPEIP (China RoHS) concernant les produits dans la zone de téléchargement du produit correspondant sous « Déclaration du fabricant ». Pour tous les produits avec EFUP-E, aucun tableau de déclaration conformément à IACPEIP (China RoHS) nest établi car cela nest pas nécessaire.

### EU REACH SVHC

Indication de substance soumise à autorisation REACH (n° CAS)	Lead(n° CAS: 7439-92-1)
SCIP	d0b4f570-af65-4e23-b0a7-ce2d95fac139

Phoenix Contact 2026 © - Tous droits réservés  
<https://www.phoenixcontact.com>

PHOENIX CONTACT SAS  
52 Boulevard de Beaubourg Emerainville  
77436 Marne La Vallée Cedex 2 France  
+33 (0) 1 60 17 98 98  
[documentation@phoenixcontact.fr](mailto:documentation@phoenixcontact.fr)