

# ST-OV2- 24DC/ 24DC/5 - Relais statique



2905491

<https://www.phoenixcontact.com/fr/produits/2905491>

Veillez tenir compte du fait que les données affichées dans ce document PDF proviennent de notre catalogue en ligne. Vous trouverez les données complètes dans la documentation utilisateur. Nos conditions générales d'utilisation des téléchargements sont applicables.



Relais de puissance à semi-conducteurs enfichable, avec voyant lumineux et protection dans les circuits d'entrée et de sortie, entrée : 24 V DC, sortie : 3-30 V DC/max. 5 A, enfichable sur les embases

L'figure montre la version ST-OV 2- 5 DC/ 24 DC/5

## Données commerciales

|                                     |               |
|-------------------------------------|---------------|
| Référence                           | 2905491       |
| Conditionnement                     | 10 Unité(s)   |
| Commande minimum                    | 1 Unité(s)    |
| Clé de vente                        | DK61B1        |
| Product key                         | DK61B1        |
| GTIN                                | 4017918079444 |
| Poids par pièce (emballage compris) | 42,17 g       |
| Poids par pièce (hors emballage)    | 34,39 g       |
| Numéro du tarif douanier            | 85364190      |
| Pays d'origine                      | DE            |

# ST-OV2- 24DC/ 24DC/5 - Relais statique



2905491

<https://www.phoenixcontact.com/fr/produits/2905491>

## Caractéristiques techniques

### Propriétés du produit

|   |                                  |
|---|----------------------------------|
| Type de produit                             | Relais à semi-conducteurs unique |
| État de la gestion des données              |                                  |
| Date de la dernière maintenance des données | 01.04.2026                       |

### Propriétés électriques

|                                 |                           |
|---------------------------------|---------------------------|
| Tension d'essai (Entrée/sortie) | 2,5 kV AC (Entrée/sortie) |
|---------------------------------|---------------------------|

### Données d'entrée

|  |   |
|--|---|
| Tension nominale d'entrée $U_N$                    | 24 V DC   |
| Plage de tension d'entrée rapportée à $U_N$        | 0,8 ... 1,2   |
| Plage de tension d'entrée                          | 19,2 V DC ... 28,8 V DC   |
| Seuil de commutation signal « 0 » rapporté à $U_N$ | $\leq 0,4$  |
| Seuil de commutation signal « 1 » rapporté à $U_N$ | $\geq 0,8$  |
| Courant d'entrée typique pour $U_N$                | 7 mA  |
| Temps d'enclenchement typique                      | 50 $\mu$ s  |
| Temps de coupure typique                           | 200 $\mu$ s   |
| Affichage d'état                                   | LED (jaune)   |
| Circuit de protection                              | Protection contre inversions de polarité; Diode contre inversions de polarité |
|  | Parafoudre basse tension  |
| Fréquence de transmission                          | 300 Hz  |

### Données de sortie

|  |   |
|--|---|
| Type de sortie numérique                                     | électronique  |
| Plage de tension de sortie                                   | 3 V DC ... 30 V DC  |
| Intensité permanente limite                                  | 5 A (voir courbe de derating)   |
| Tension inverse de blocage                                   | 30 V DC (Tension de blocage émetteur-collecteur)                              |
| Chute de tension pour l'intensité permanente limite maximale | 0,3 V   |
| Circuit de sortie  | 2 conducteurs indép. masse  |
| Circuit de protection  | Protection contre inversions de polarité; Diode contre inversions de polarité |
|  | Parafoudre basse tension  |

### Dimensions

#### Dimensions de l'article

|            |         |
|------------|---------|
| Largeur    | 14,6 mm |
| Hauteur    | 33 mm   |
| Profondeur | 66,5 mm |

### Indications sur les matériaux

# ST-OV2- 24DC/ 24DC/5 - Relais statique



2905491

<https://www.phoenixcontact.com/fr/produits/2905491>

|         |                 |
|---------|-----------------|
| Couleur | vert (RAL 6021) |
|---------|-----------------|

## Conditions environnementales et de durée de vie

### Conditions ambiantes

|   |                  |
|---|------------------|
| Température ambiante (fonctionnement)     | -20 °C ... 60 °C |
| Température ambiante (stockage/transport) | -20 °C ... 70 °C |

## Normes et spécifications

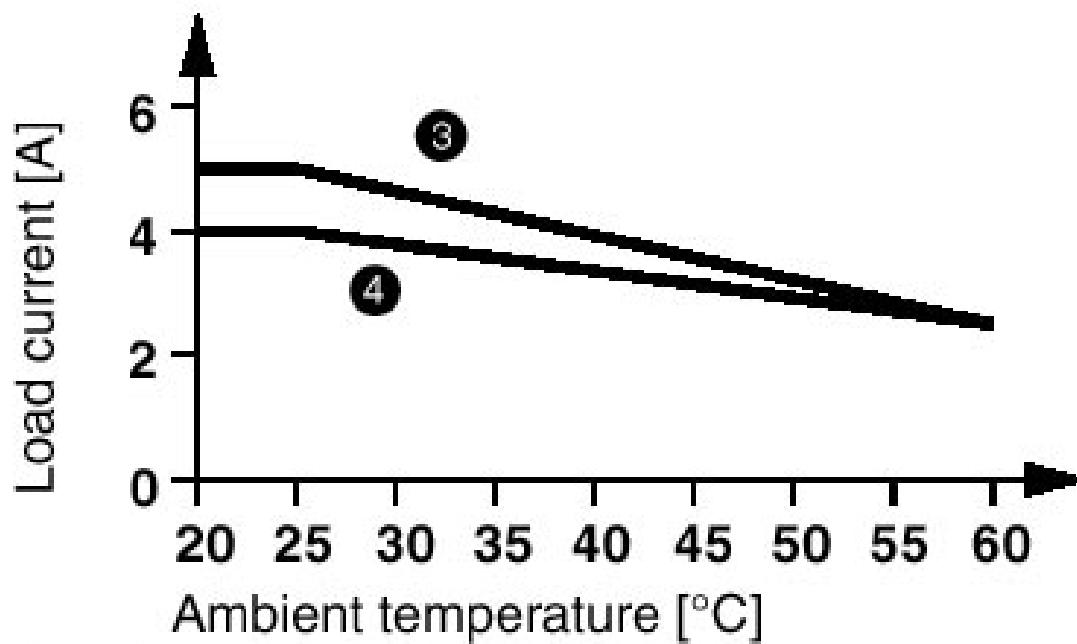
|                      |              |
|----------------------|--------------|
| Normes/Prescriptions | CEI 60664    |
|                      | CEI 60664 A  |
|                      | DIN VDE 0110 |

## Montage

|                     |             |
|---------------------|-------------|
| Position de montage | indifférent |
|---------------------|-------------|

## Dessins

### Diagramme



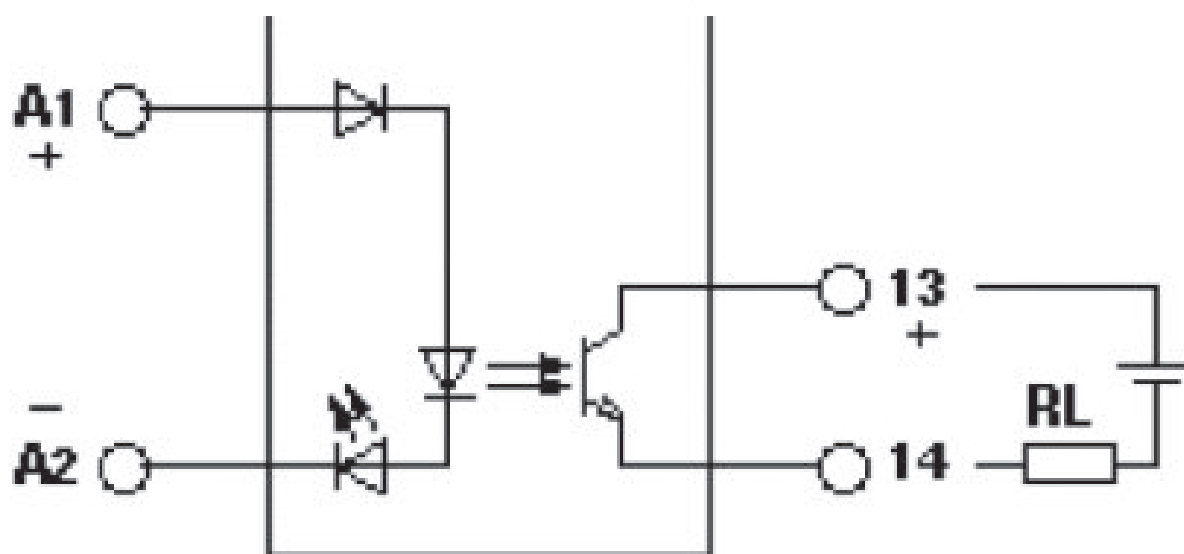
- ③ power optocouplers mounted in rows with zero spacing, horizontally, or with spacing of > 10 mm, vertically.
- ④ power optocouplers mounted in rows with zero spacing, vertically.

# ST-OV2- 24DC/ 24DC/5 - Relais statique

2905491

<https://www.phoenixcontact.com/fr/produits/2905491>

## Schéma de connexion



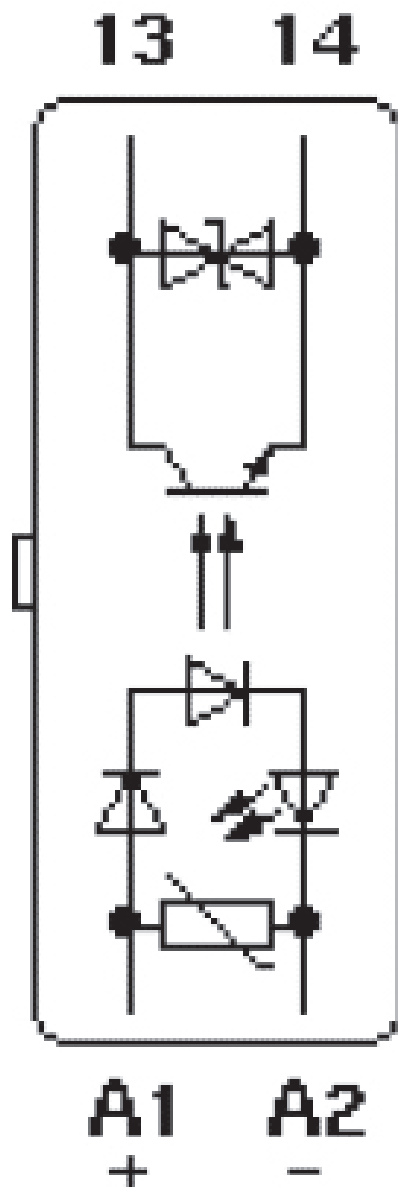
# ST-OV2- 24DC/ 24DC/5 - Relais statique

2905491

<https://www.phoenixcontact.com/fr/produits/2905491>



Schéma de connexion



# ST-OV2- 24DC/ 24DC/5 - Relais statique



2905491

<https://www.phoenixcontact.com/fr/produits/2905491>

## Classifications

### ECLASS

|             |          |
|-------------|----------|
| ECLASS-13.0 | 27371604 |
| ECLASS-15.0 | 27371604 |

### ETIM

|           |          |
|-----------|----------|
| ETIM 10.0 | EC001504 |
|-----------|----------|

### UNSPSC

|             |          |
|-------------|----------|
| UNSPSC 21.0 | 39122300 |
|-------------|----------|

# ST-OV2- 24DC/ 24DC/5 - Relais statique



2905491

<https://www.phoenixcontact.com/fr/produits/2905491>

## Conformité environnementale

### EU RoHS

|   |              |
|---|--------------|
| Conforme aux exigences de la directive RoHS | Oui          |
| sauf exceptions mentionnées                 | 7(a), 7(c)-I |

### China RoHS

|  |  |
|--|--|
| Environment friendly use period (EFUP) | EFUP-50  |
|  | Vous trouverez un tableau de déclaration conformément à IACPEIP (China RoHS) concernant les produits dans la zone de téléchargement du produit correspondant sous « Déclaration du fabricant ». Pour tous les produits avec EFUP-E, aucun tableau de déclaration conformément à IACPEIP (China RoHS) n'est établi car cela n'est pas nécessaire. |

### EU REACH SVHC

|   |   |
|---|---|
| Indication de substance soumise à autorisation REACH (n° CAS) | Hexahydrométhylphthalic anhydride(n° CAS: Non applicable) |
|   | Lead(n° CAS: 7439-92-1)                                   |
| SCIP  | d48d3039-9ad1-4af5-9cc2-18b5f9c2cf9f                      |

### EF3.1 Changement climatique

|         |               |
|---------|---------------|
| CO2e kg | 1,609 kg CO2e |
|---------|---------------|

Phoenix Contact 2026 © - Tous droits réservés  
<https://www.phoenixcontact.com>

PHOENIX CONTACT SAS  
52 Boulevard de Beaubourg Emerainville  
77436 Marne La Vallée Cedex 2 France  
+33 (0) 1 60 17 98 98  
[documentation@phoenixcontact.fr](mailto:documentation@phoenixcontact.fr)