

# FLT-SEC-P-T1-N/PE-350/100-P - Fiche parafoudre type 1



2905473

<https://www.phoenixcontact.com/fr/produits/2905473>

Veillez tenir compte du fait que les données affichées dans ce document PDF proviennent de notre catalogue en ligne. Vous trouverez les données complètes dans la documentation utilisateur. Nos conditions générales d'utilisation des téléchargements sont applicables.



Fiche de rechange sans courant de fuite, pour parafoudre de la gamme FLASHTRAB SEC, pour la ligne N-PE.

## Avantages

- Gamme de parafoudres basse tension universels avec coordination énergétique optimale du parafoudre à la protection d'appareil
- Entretien facile, grâce aux modules de protection enfichables
- Très bien informé avec indicateur d'état visuel, mécanique et contact de télésignalisation
- Meilleure protection en cas de courants de foudre à haute énergie grâce à la technologie d'éclateur avec une faible courbe de tension résiduelle
- Niveau de protection faible pour la protection directe des terminaux dans la distribution principale

## Données commerciales

Référence	2905473
Conditionnement	1 Unité(s)
Commande minimum	1 Unité(s)
Clé de vente	CL1171
Product key	CL1171
GTIN	4046356950725
Poids par pièce (emballage compris)	219,7 g
Poids par pièce (hors emballage)	219,7 g
Numéro du tarif douanier	85363030
Pays d'origine	DE

# FLT-SEC-P-T1-N/PE-350/100-P - Fiche parafoudre type 1

2905473

<https://www.phoenixcontact.com/fr/produits/2905473>

## Caractéristiques techniques

### Propriétés du produit

Type de produit	Connecteur de rechange
Gamme de produits	SEC Family
Classe d'essai CEI	I / II
	I
	T1 / T2
	T1
Types EN	T1 / T2
	T1
Système d'alimentation CEI	TN
	TT
Type	Connecteur mâle
Nombre de pôles	1
Message protection antisurtension défectueuse	optique

### Propriétés d'isolation

Catégorie de surtension	III
Degré de pollution	2

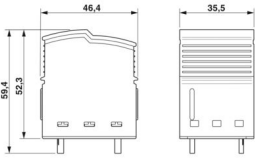
### Propriétés électriques

Fréquence nominale $f_N$	50 Hz (60 Hz)
--------------------------	---------------

### Caractéristiques de raccordement

Type de raccordement	enfichable
----------------------	------------

### Dimensions

Dessin coté	
Largeur	35,5 mm
Hauteur	46,4 mm
Profondeur	59,4 mm
Graduation	2 UL

### Indications sur les matériaux

Couleur	gris clair (RAL 7035)
Classe d'inflammabilité selon UL 94	V-0
Valeur CTI du matériau	600
Matériau isolant	PA6.6-FR 20% GF

# FLT-SEC-P-T1-N/PE-350/100-P - Fiche parafoudre type 1



2905473

<https://www.phoenixcontact.com/fr/produits/2905473>

	PBT-FR
Groupe de matériaux	I
Matériau du boîtier	PA 6.6-FR 20 % GF
	PBT-FR

## Circuit de protection

Circuits de protection	N-PE
Sens de l'action	N-PE
Tension nominale $U_N$	240 V AC (TN - only N-PE)
	240 V AC (TT - only N-PE)
Fréquence nominale $f_N$	50 Hz (60 Hz)
Tension permanente maximale UC	350 V AC
Courant résiduel $I_{PE}$	$\leq 0,01$ mA
Courant nom. de décharge $I_n$ (8/20) $\mu$ s.	100 kA
Courant d'essai (10/350) $\mu$ s, charge	50 As
Courant d'essai (10/350) $\mu$ s, énergie spécifique	2500 kJ/ $\Omega$
Courant d'essai (10/350) $\mu$ s, valeur de crête $I_{imp}$	100 kA
Capacité de suppression du courant de suite $I_{fi}$	100 A (350 V AC)
Niveau de protection en tension $U_p$	$\leq 1,5$ kV
Tension résiduelle $U_{res}$	$\leq 1,5$ kV (pour $I_n$ )
	$\leq 1$ kV (pour 10 kA)
	$\leq 0,9$ kV (à 5 kA)
	$\leq 0,8$ kV (pour 3 kA)
Tension de choc d'amorçage à 6 kV (1,2/50) $\mu$ s	$\leq 1,5$ kV
Réponse au TOV pour $U_T$	1200 V AC (200 ms / mode résistance)
Temps de réponse $t_A$	$\leq 100$ ns

## Conditions environnementales et de durée de vie

### Conditions ambiantes

Indice de protection	IP20
Température ambiante (fonctionnement)	-40 °C ... 80 °C
Température ambiante (stockage/transport)	-40 °C ... 80 °C
Altitude	$\leq 2000$ m (amsl)
Humidité de l'air admissible (fonctionnement)	5 % ... 95 %
Choc (fonctionnement)	30g (Semi-sinusoïdal / 11 ms / 3x $\pm$ X, $\pm$ Y, $\pm$ Z)
Vibration (fonctionnement)	5g (5 - 500 Hz / 2,5 h / X, Y, Z)

## Homologations

### Spécifications UL

Tension maximale permanente MCOV	350 V AC
Protection de la tension nominale VPR	1200 V
Courant nominal de décharge $I_n$	20 kA
Circuits de protection	N-G

# FLT-SEC-P-T1-N/PE-350/100-P - Fiche parafoudre type 1



2905473

<https://www.phoenixcontact.com/fr/produits/2905473>

Fréquence nominale	50/60 Hz
Type SPD	1CA

## Normes et spécifications

Normes/prescriptions	CEI 61643-11
Remarque	2011

### EN 61643-11

Normes/prescriptions	EN 61643-11
Remarque	2012

## Montage

Type de montage	sur embase
-----------------	------------

# FLT-SEC-P-T1-N/PE-350/100-P - Fiche parafoudre type 1

2905473

<https://www.phoenixcontact.com/fr/produits/2905473>

## Dessins

Dessin coté

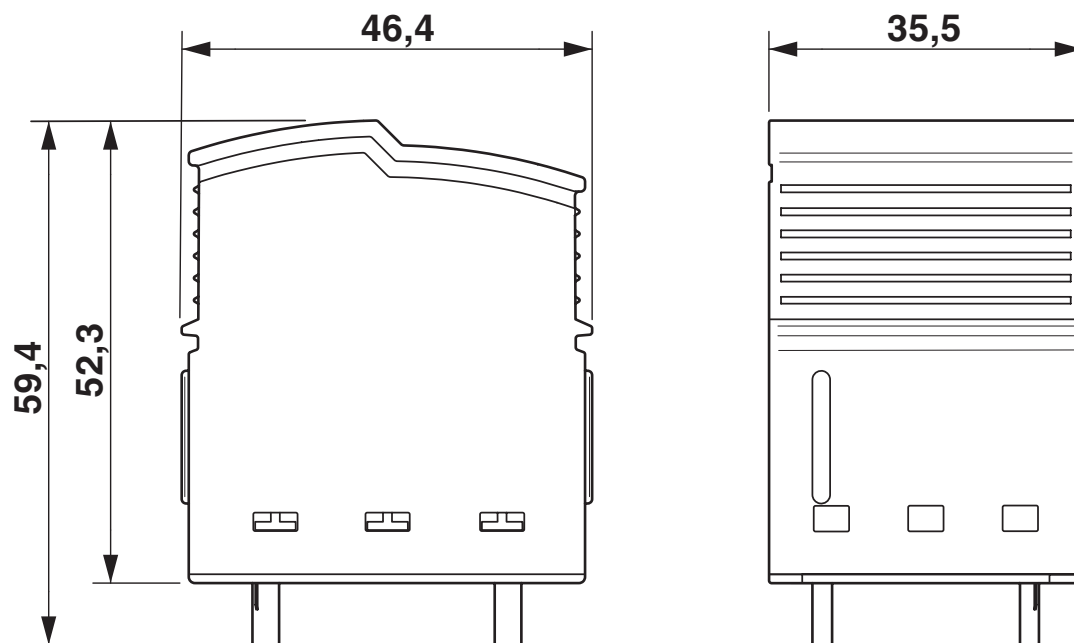
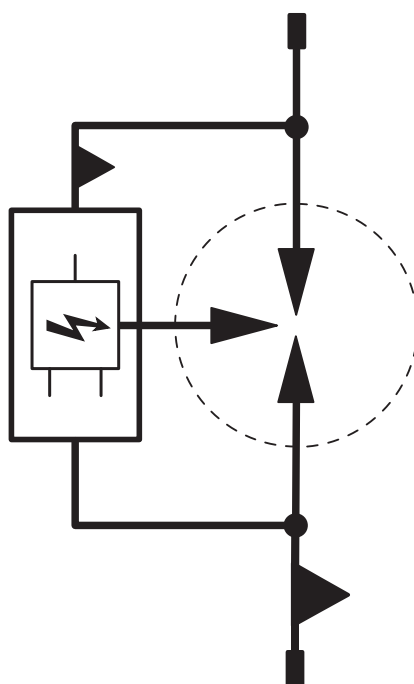


Schéma de connexion



# FLT-SEC-P-T1-N/PE-350/100-P - Fiche parafoudre type 1



2905473

<https://www.phoenixcontact.com/fr/produits/2905473>

## Homologations

🔗 To download certificates, visit the product detail page: <https://www.phoenixcontact.com/fr/produits/2905473>



**cUL Recognized**

Identifiant de l'homologation: FILE E 330181



**UL Recognized**

Identifiant de l'homologation: FILE E 330181



**IECEE CB Scheme**

Identifiant de l'homologation: NL-58252

**CCA**

Identifiant de l'homologation: NTR-NL 7736



**KEMA-KEUR**

Identifiant de l'homologation: 71-165049



**IECEE CB Scheme**

Identifiant de l'homologation: NL-56588



**KEMA-KEUR**

Identifiant de l'homologation: 71-165048

**CCA**

Identifiant de l'homologation: NTR-NL 7726

**UAE-RoHS**

Identifiant de l'homologation: 23-10-88709

# FLT-SEC-P-T1-N/PE-350/100-P - Fiche parafoudre type 1



2905473

<https://www.phoenixcontact.com/fr/produits/2905473>

## Classifications

### ECLASS

ECLASS-13.0	27171292
ECLASS-15.0	27171292

### ETIM

ETIM 10.0	EC002496
-----------	----------

### UNSPSC

UNSPSC 21.0	39121600
-------------	----------

# FLT-SEC-P-T1-N/PE-350/100-P - Fiche parafoudre type 1



2905473

<https://www.phoenixcontact.com/fr/produits/2905473>

## Conformité environnementale

### EU RoHS

Conforme aux exigences de la directive RoHS	Oui
sauf exceptions mentionnées	6(c)

### China RoHS

Environment friendly use period (EFUP)	EFUP-50
	Vous trouverez un tableau de déclaration conformément à IACPEIP (China RoHS) concernant les produits dans la zone de téléchargement du produit correspondant sous « Déclaration du fabricant ». Pour tous les produits avec EFUP-E, aucun tableau de déclaration conformément à IACPEIP (China RoHS) n'est établi car cela n'est pas nécessaire.

### EU REACH SVHC

Indication de substance soumise à autorisation REACH (n° CAS)	Lead(n° CAS: 7439-92-1)
SCIP	248eaa6a-816e-4d0e-8a72-01a2b053ed9a

Phoenix Contact 2026 © - Tous droits réservés

<https://www.phoenixcontact.com>

PHOENIX CONTACT SAS

52 Boulevard de Beaubourg Emerainville

77436 Marne La Vallée Cedex 2 France

+33 (0) 1 60 17 98 98

[documentation@phoenixcontact.fr](mailto:documentation@phoenixcontact.fr)