

FLT-SEC-T1+T2-2C-350/25-FM - Parafoudres combinés de types 1+2 spéciaux



2905467

<https://www.phoenixcontact.com/fr/produits/2905467>

Veillez tenir compte du fait que les données affichées dans ce document PDF proviennent de notre catalogue en ligne. Vous trouverez les données complètes dans la documentation utilisateur. Nos conditions générales d'utilisation des téléchargements sont applicables.



Parafoudre et parasurtenseur combinés enfichables, selon type 1+2/classe I+II, pour réseaux électriques biphasés, avec PE et N combinés dans un conducteur (L1, L2, PEN).

Avantages

- Gamme de parafoudres basse tension universels avec coordination énergétique optimale du parafoudre à la protection d'appareil
- Entretien facile, grâce aux modules de protection enfichables
- Très bien informé avec indicateur d'état visuel, mécanique et contact de télésignalisation
- Meilleure protection en cas de courants de foudre à haute énergie grâce à la technologie d'éclateur avec une faible courbe de tension résiduelle
- Protection maximale des appareils sensibles contre les surtensions dynamiques par la coordination directe avec parafoudre à varistance monté en parallèle

Données commerciales

Référence	2905467
Conditionnement	1 Unité(s)
Commande minimum	1 Unité(s)
Remarque	Fabrication à la commande (pas de reprise)
Clé de vente	CL1241
Product key	CL1241
GTIN	4046356950596
Poids par pièce (emballage compris)	630,7 g
Poids par pièce (hors emballage)	629,4 g
Numéro du tarif douanier	85363030
Pays d'origine	DE

FLT-SEC-T1+T2-2C-350/25-FM - Parafoudres combinés de types 1+2 spéciaux



2905467

<https://www.phoenixcontact.com/fr/produits/2905467>

Caractéristiques techniques

Propriétés du produit

Type de produit	Module de protection combiné
Gamme de produits	SEC Family
Classe d'essai CEI	I + II
	I
	T1 + T2
	T1
Types EN	T1 + T2
	T1
Système d'alimentation CEI	TN-C
Type	Module pour profilés enfichables en deux parties
Nombre de pôles	2
Message protection antisurtension défectueuse	optique, contact de signalisation à distance
Nombre de ports	One

Propriétés d'isolation

Catégorie de surtension	III
Degré de pollution	2

Propriétés électriques

Fréquence nominale f_N	50 Hz (60 Hz)
--------------------------	---------------

Affichage/signalisation à distance

Dénomination connexion	Contact de signalisation à distance de défaut
Fonction de commutation	Inverseur
Tension de service	12 V AC ... 250 V AC
	125 V DC (200 mA DC)
Courant de service	10 mA AC ... 1 A AC
	1 A DC (30 V DC)

Caractéristiques de raccordement

Type de raccordement	Blocs de jonction à vis
Filetage vis	M5
Couple de serrage	4,5 Nm
Longueur à dénuder	18 mm
Section de conducteur souple	2,5 mm ² ... 35 mm ²
Section de conducteur rigide	2,5 mm ² ... 35 mm ²
Section conduct. AWG	13 ... 2
Type de raccordement	Cosse à fourche
Section de conducteur souple	1,5 mm ² ... 16 mm ²

FLT-SEC-T1+T2-2C-350/25-FM - Parafoudres combinés de types 1+2 spéciaux

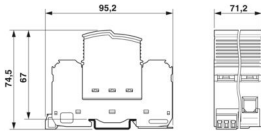
2905467

<https://www.phoenixcontact.com/fr/produits/2905467>

Contact de signalisation à distance de défaut

Type de raccordement	Raccordement par connecteurs MINICONNEC à sortie vissée
Filetage vis	M2
Couple de serrage	0,25 Nm
Longueur à dénuder	7 mm
Section de conducteur souple	0,14 mm ² ... 1,5 mm ²
Section de conducteur rigide	0,14 mm ² ... 1,5 mm ²
Section conduct. AWG	28 ... 16

Dimensions

Dessin coté	
Largeur	71,2 mm
Hauteur	95,2 mm
Profondeur	74,5 mm
Graduation	4 UL

Indications sur les matériaux

Couleur (Connecteur mâle)	gris clair (RAL 7035)
Couleur (Élément de base)	gris (RAL 7042)
Classe d'inflammabilité selon UL 94	V-0
Valeur CTI du matériau	600
Matériau isolant	PA6.6-FR 20% GF PBT-FR
Groupe de matériaux	I
Matériau du boîtier	PA 6.6-FR 20 % GF PBT-FR

Propriétés mécaniques

Caractéristiques mécaniques

Paroi latérale ouverte	non
------------------------	-----

Circuit de protection

Circuits de protection	L-PEN
Sens de l'action	2L-N/PE
Tension nominale U_N	240/415 V AC (TN-C)
Fréquence nominale f_N	50 Hz (60 Hz)
Tension permanente maximale UC	350 V AC
Courant de charge nominal I_L	125 A (< 55 °C)

FLT-SEC-T1+T2-2C-350/25-FM - Parafoudres combinés de types 1+2 spéciaux



2905467

<https://www.phoenixcontact.com/fr/produits/2905467>

Courant nom. de décharge I_n (8/20) μ s.	25 kA
Courant d'essai (10/350) μ s, charge	12,5 As
Courant d'essai (10/350) μ s, énergie spécifique	160 kJ/ Ω
Courant d'essai (10/350) μ s, valeur de crête I_{imp}	25 kA
Capacité de suppression du courant de suite I_{fi}	25 kA (264 V AC)
	3 kA (350 V AC)
Courant de court-circuit assigné I_{SCCR}	25 kA (264 V AC)
	3 kA (350 V AC)
Niveau de protection en tension U_p	$\leq 1,5$ kV
Tension résiduelle U_{res}	$\leq 1,5$ kV (pour I_n)
	$\leq 1,2$ kV (pour 10 kA)
	≤ 1 kV (à 5 kA)
	$\leq 0,9$ kV (pour 3 kA)
Tension de choc d'amorçage à 6 kV (1,2/50) μ s	$\leq 1,5$ kV
Réponse au TOV pour U_T	415 V AC (5 s / mode résistance)
	457 V AC (120 min / mode défaillance sécurisée)
Temps de réponse t_A	≤ 25 ns
Fusible en amont maximum pour câblage simple en V	125 A (gG)
Fusible en amont maximum pour câblage de lignes de dérivation	315 A (gG)

Caractéristiques techniques supplémentaires

Courant de décharge maximal I_{max} (8/20) μ s	100 kA
--	--------

Conditions environnementales et de durée de vie

Conditions ambiantes

Indice de protection	IP20 (uniquement lorsque toutes les bornes sont utilisées)
Température ambiante (fonctionnement)	-40 °C ... 80 °C
Température ambiante (stockage/transport)	-40 °C ... 80 °C
Altitude	≤ 2000 m (amsl)
Humidité de l'air admissible (fonctionnement)	5 % ... 95 %
Choc (fonctionnement)	30g (Semi-sinusoidal / 11 ms / 3x $\pm X$, $\pm Y$, $\pm Z$)
Vibration (fonctionnement)	5g (5 - 500 Hz / 2,5 h / X, Y, Z)

Homologations

Spécifications UL

Tension permanente maximale (MCOV L-L)	528 V AC
Tension permanente maximale MCOV (L-G)	264 V AC
Capacité de charge en court-circuit (SCCR)	50 kA
Protection de tension nominale VPR (L-L)	2000 V
Protection de tension nominale VPR (L-G)	1200 V
Courant nominal de décharge I_n	20 kA
Circuits de protection	L-L

FLT-SEC-T1+T2-2C-350/25-FM - Parafoudres combinés de types 1+2 spéciaux



2905467

<https://www.phoenixcontact.com/fr/produits/2905467>

	L-G
Tension nominale	240 V AC
	120/240 V AC
	240/415 V AC
Courant de charge nominal I_L	50 A
Système de distribution d'énergie	Delta
	Split phase
	Wye
Fréquence nominale	50/60 Hz
Type SPD	2CA

Affichage/signalisation à distance UL

Tension de service	125 V AC
Courant de service AC	1 A AC

Caractéristiques de raccordement UL

Couple de serrage	40 lb _F ·in.
Section conduct. AWG	3 ... 2

Normes et spécifications

Distances dans l'air et lignes de fuite

Normes/Prescriptions	DIN VDE 0110-1 / CEI 60664-1 / CEI 61643-1
Normes/prescriptions	CEI 61643-11
Remarque	2011

EN 61643-11

Normes/prescriptions	EN 61643-11
Remarque	2012

Montage

Type de montage	Profilé : 35 mm
-----------------	-----------------

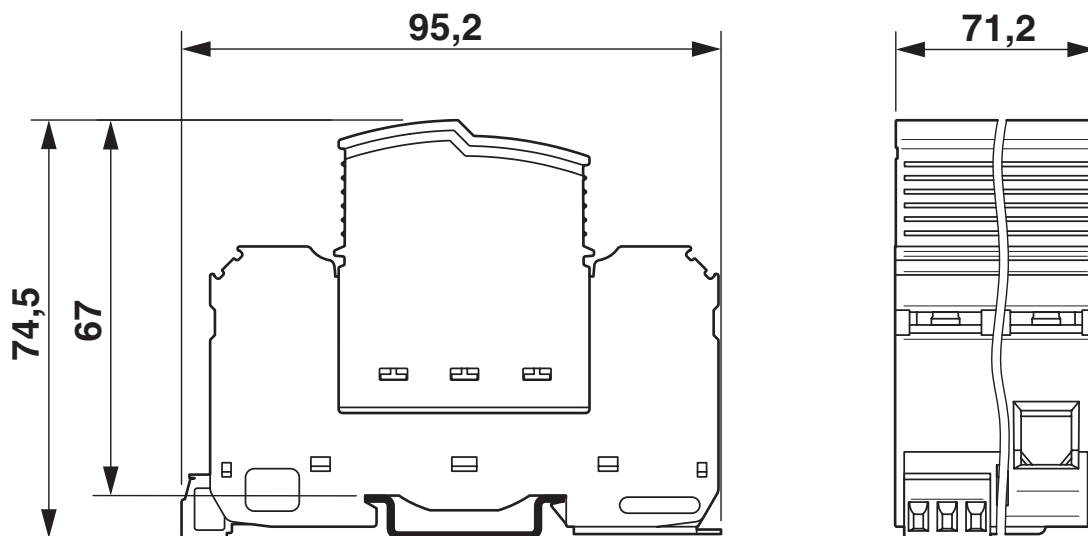
FLT-SEC-T1+T2-2C-350/25-FM - Parafoudres combinés de types 1+2 spéciaux

2905467

<https://www.phoenixcontact.com/fr/produits/2905467>

Dessins

Dessin coté

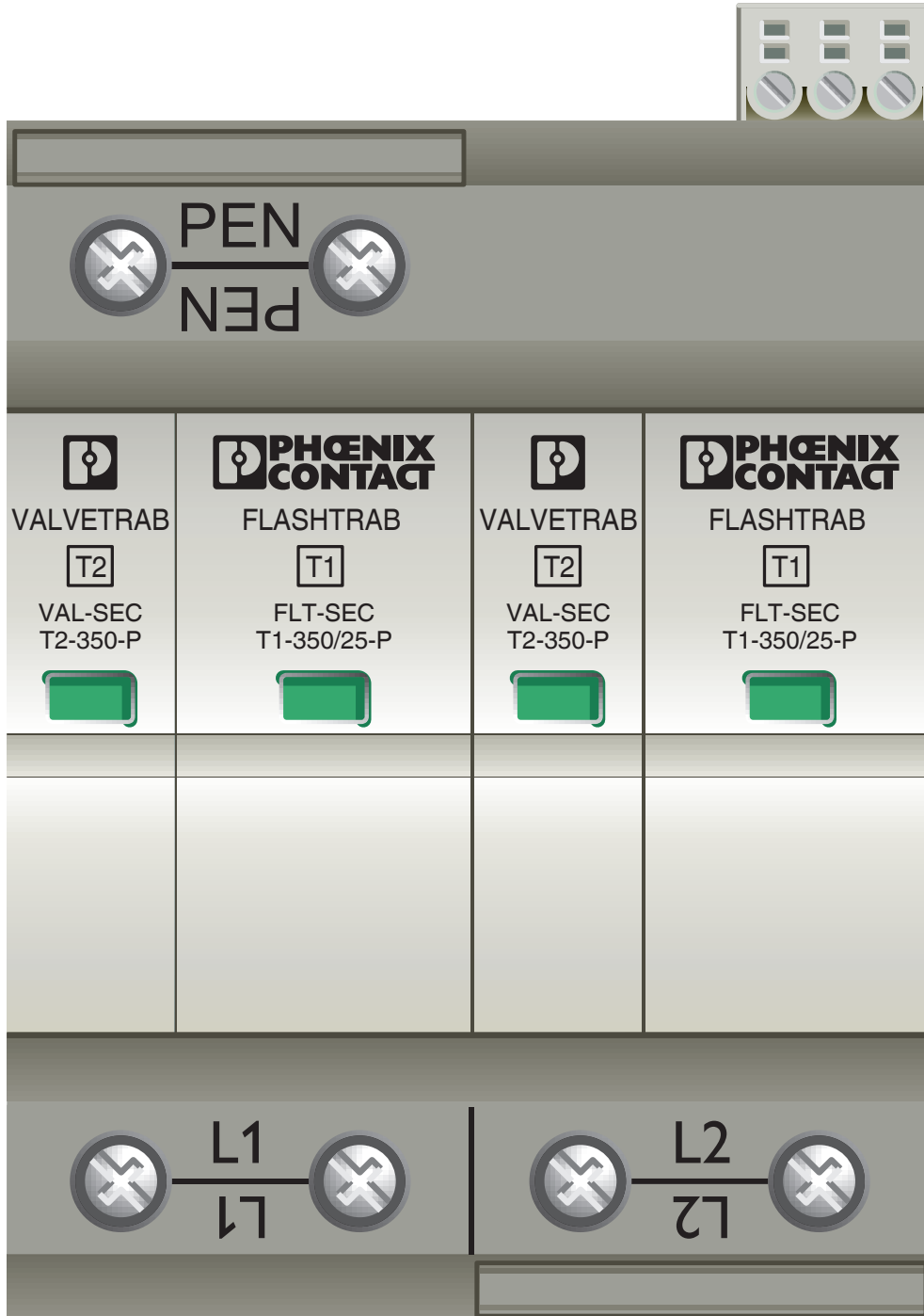


FLT-SEC-T1+T2-2C-350/25-FM - Parafoudres combinés de types 1+2 spéciaux

2905467

<https://www.phoenixcontact.com/fr/produits/2905467>

Dessin du produit

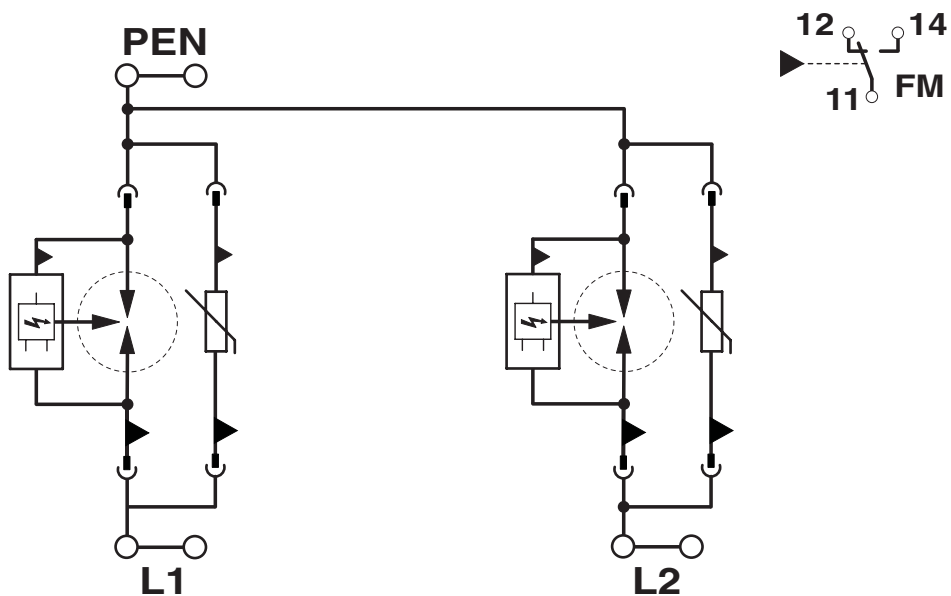


FLT-SEC-T1+T2-2C-350/25-FM - Parafoudres combinés de types 1+2 spéciaux

2905467

<https://www.phoenixcontact.com/fr/produits/2905467>

Schéma de connexion



FLT-SEC-T1+T2-2C-350/25-FM - Parafoudres combinés de types 1+2 spéciaux



2905467

<https://www.phoenixcontact.com/fr/produits/2905467>

Homologations

To download certificates, visit the product detail page: <https://www.phoenixcontact.com/fr/produits/2905467>



cUL Recognized

Identifiant de l'homologation: FILE E 330181



UL Recognized

Identifiant de l'homologation: FILE E 330181



IECEE CB Scheme

Identifiant de l'homologation: NL-58252

CCA

Identifiant de l'homologation: NTR-NL 7736



KEMA-KEUR

Identifiant de l'homologation: 71-165049

UAE-RoHS

Identifiant de l'homologation: 23-10-88887

FLT-SEC-T1+T2-2C-350/25-FM - Parafoudres combinés de types 1+2 spéciaux



2905467

<https://www.phoenixcontact.com/fr/produits/2905467>

Classifications

ECLASS

ECLASS-13.0	27171204
ECLASS-15.0	27171204

ETIM

ETIM 10.0	EC001457
-----------	----------

UNSPSC

UNSPSC 21.0	39121600
-------------	----------

FLT-SEC-T1+T2-2C-350/25-FM - Parafoudres combinés de types 1+2 spéciaux



2905467

<https://www.phoenixcontact.com/fr/produits/2905467>

Conformité environnementale

EU RoHS

Conforme aux exigences de la directive RoHS

Oui, Aucun exception

China RoHS

Environment friendly use period (EFUP)

EFUP-E

Aucune substance dangereuse au-dessus des valeurs limites

EU REACH SVHC

Indication de substance soumise à autorisation REACH (n° CAS)

Aucun substance na un taux pondéral supérieur à 0,1 %

Phoenix Contact 2026 © - Tous droits réservés

<https://www.phoenixcontact.com>

PHOENIX CONTACT SAS

52 Boulevard de Beaubourg Emerainville

77436 Marne La Vallée Cedex 2 France

+33 (0) 1 60 17 98 98

documentation@phoenixcontact.fr