

FLT-SEC-T1+T2-1S-350/25-FM - Parafoudres combinés de types 1+2 spéciaux



2905466

<https://www.phoenixcontact.com/fr/produits/2905466>

Veillez tenir compte du fait que les données affichées dans ce document PDF proviennent de notre catalogue en ligne. Vous trouverez les données complètes dans la documentation utilisateur. Nos conditions générales d'utilisation des téléchargements sont applicables.



Parafoudre et parasurtenseur combinés enfichables, selon type 1+2/classe I+II, pour réseaux électriques monophasés, avec N et PE séparés (L1, PE, N).

Avantages

- Gamme de parafoudres basse tension universels avec coordination énergétique optimale du parafoudre à la protection d'appareil
- Entretien facile, grâce aux modules de protection enfichables
- Très bien informé avec indicateur d'état visuel, mécanique et contact de télésignalisation
- Meilleure protection en cas de courants de foudre à haute énergie grâce à la technologie d'éclateur avec une faible courbe de tension résiduelle
- Protection maximale des appareils sensibles contre les surtensions dynamiques par la coordination directe avec parafoudre à varistance monté en parallèle

Données commerciales

Référence	2905466
Conditionnement	1 Unité(s)
Commande minimum	1 Unité(s)
Clé de vente	CL1241
Product key	CL1241
GTIN	4046356950169
Poids par pièce (emballage compris)	654,3 g
Poids par pièce (hors emballage)	631,5 g
Numéro du tarif douanier	85363030
Pays d'origine	DE

FLT-SEC-T1+T2-1S-350/25-FM - Parafoudres combinés de types 1+2 spéciaux



2905466

<https://www.phoenixcontact.com/fr/produits/2905466>

Caractéristiques techniques

Propriétés du produit

Type de produit	Module de protection combiné
Gamme de produits	SEC Family
Classe d'essai CEI	I + II
	T1 + T2
Types EN	T1 + T2
Système d'alimentation CEI	TN-S
	TT
Type	Module pour profilés enfichables en deux parties
Nombre de pôles	2
Message protection antisurtension défectueuse	optique, contact de signalisation à distance
Nombre de ports	One

Propriétés d'isolation

Catégorie de surtension	III
Degré de pollution	2

Propriétés électriques

Fréquence nominale f_N	50 Hz (60 Hz)
--------------------------	---------------

Affichage/signalisation à distance

Dénomination connexion	Contact de signalisation à distance de défaut
Fonction de commutation	Inverseur
Tension de service	12 V AC ... 250 V AC
	125 V DC (200 mA DC)
Courant de service	10 mA AC ... 1 A AC
	1 A DC (30 V DC)

Caractéristiques de raccordement

Type de raccordement	Raccordement vissé
Filetage vis	M5
Couple de serrage	4,5 Nm
Longueur à dénuder	18 mm
Section de conducteur souple	2,5 mm ² ... 35 mm ²
Section de conducteur rigide	2,5 mm ² ... 35 mm ²
Section conduct. AWG	13 ... 2
Type de raccordement	Cosse à fourche
Section de conducteur souple	1,5 mm ² ... 16 mm ²

Contact de signalisation à distance de défaut

Type de raccordement	Raccordement par connecteurs MINICONNEC à sortie vissée
----------------------	---

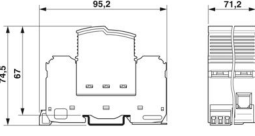
FLT-SEC-T1+T2-1S-350/25-FM - Parafoudres combinés de types 1+2 spéciaux

2905466

<https://www.phoenixcontact.com/fr/produits/2905466>

Filetage vis	M2
Couple de serrage	0,25 Nm
Longueur à dénuder	7 mm
Section de conducteur souple	0,14 mm ² ... 1,5 mm ²
Section de conducteur rigide	0,14 mm ² ... 1,5 mm ²
Section conduct. AWG	28 ... 16

Dimensions

Dessin coté	
Largeur	71,2 mm
Hauteur	95,2 mm
Profondeur	74,5 mm (avec profilé 7,5 mm)
Graduation	4 UL

Indications sur les matériaux

Couleur (Connecteur mâle)	gris clair (RAL 7035)
Couleur (Élément de base)	gris (RAL 7042)
Classe d'inflammabilité selon UL 94	V-0
Valeur CTI du matériau	600
Matériau isolant	PA6.6-FR 20% GF PBT-FR
Groupe de matériaux	I
Matériau du boîtier	PA 6.6-FR 20 % GF PBT-FR

Propriétés mécaniques

Caractéristiques mécaniques

Paroi latérale ouverte	non
------------------------	-----

Circuit de protection

Circuits de protection	L-N
	L-PE
	N-PE
Sens de l'action	1L-N & N-PE
Tension nominale U_N	240 V AC (TN-S)
	240 V AC (TT)
Fréquence nominale f_N	50 Hz (60 Hz)
Tension permanente maximale UC	350 V AC

FLT-SEC-T1+T2-1S-350/25-FM - Parafoudres combinés de types 1+2 spéciaux



2905466

<https://www.phoenixcontact.com/fr/produits/2905466>

Courant de charge nominal I_L	125 A (< 55 °C)
Courant résiduel I_{PE}	≤ 0,01 mA
Courant nominal de décharge I_n (8/20) μs (L-N)	25 kA
Courant nominal de décharge I_n (8/20) μs (L-PE)	25 kA
Courant nominal de décharge I_n (8/20) μs (N-PE)	100 kA
Courant de foudre d'essai (10/350) μs (L-N), charge	12,5 As
Courant de foudre d'essai (10/350) μs (L-N), énergie spécifique	160 kJ/Ω
Courant de foudre d'essai (10/350) μs (L-N), valeur de crête I_{imp}	25 kA
Courant de foudre d'essai (10/350) μs (L-PE), charge	12,5 As
Courant de foudre d'essai (10/350) μs (L-PE), énergie spécifique	160 kJ/Ω
Courant de foudre d'essai (10/350) μs (L-PE), valeur de crête I_{imp}	25 kA
Courant de foudre d'essai (10/350) μs (N-PE), charge	50 As
Courant de foudre d'essai (10/350) μs (N-PE), énergie spécifique	2500 kJ/Ω
Courant de foudre d'essai (10/350) μs (N-PE), valeur de crête I_{imp}	100 kA
Capacité de suppression du courant de suite I_{fi} (L-N)	25 kA (264 V AC) 3 kA (350 V AC)
Capacité de suppression du courant de suite I_{fi} (N-PE)	100 A (350 V AC)
Courant de court-circuit assigné I_{SCCR}	25 kA (264 V AC) 3 kA (350 V AC)
Niveau de protection en tension U_p (L-N)	≤ 1,5 kV
Niveau de protection en tension U_p (L-PE)	≤ 2,2 kV
Niveau de protection en tension U_p (N-PE)	≤ 1,5 kV
Tension résiduelle U_{res} (L-N)	≤ 1,5 kV (pour I_n) ≤ 1,2 kV (pour 10 kA) ≤ 1 kV (à 5 kA) ≤ 0,9 kV (pour 3 kA)
Tension résiduelle U_{res} (L-PE)	≤ 2,2 kV (pour I_n) ≤ 2 kV (pour 10 kA) ≤ 1,8 kV (à 5 kA) ≤ 1,6 kV (pour 3 kA)
Tension résiduelle U_{res} (N-PE)	≤ 1,5 kV (pour I_n) ≤ 1 kV (pour 10 kA) ≤ 0,9 kV (à 5 kA) ≤ 0,8 kV (pour 3 kA)
Réponse au TOV pour U_T (L-N)	415 V AC (5 s / mode résistance) 457 V AC (120 min / mode défaillance sécurisée)
Réponse au TOV pour U_T (N-PE)	1200 V AC (200 ms / mode résistance)
Temps d'amorçage t_A (L-N)	≤ 25 ns
Temps d'amorçage t_A (L-PE)	≤ 100 ns
Temps d'amorçage t_A (N-PE)	≤ 100 ns
Fusible en amont maximum pour câblage simple en V	125 A (gG)
Fusible en amont maximum pour câblage de lignes de dérivation	315 A (gG)

FLT-SEC-T1+T2-1S-350/25-FM - Parafoudres combinés de types 1+2 spéciaux



2905466

<https://www.phoenixcontact.com/fr/produits/2905466>

Caractéristiques techniques supplémentaires

Courant de décharge maximal I_{max} (8/20) μ s	100 kA
--	--------

Conditions environnementales et de durée de vie

Conditions ambiantes

Indice de protection	IP20 (uniquement lorsque toutes les bornes sont utilisées)
Température ambiante (fonctionnement)	-40 °C ... 80 °C
Température ambiante (stockage/transport)	-40 °C ... 80 °C
Altitude	\leq 2000 m (amsl)
Humidité de l'air admissible (fonctionnement)	5 % ... 95 %
Choc (fonctionnement)	30g (Semi-sinusoïdal / 11 ms / 3x \pm X, \pm Y, \pm Z)
Vibration (fonctionnement)	5g (5 - 500 Hz / 2,5 h / X, Y, Z)

Homologations

Spécifications UL

Tension maximale permanente (MCOV L-N)	264 V AC
Tension permanente maximale MCOV (L-G)	264 V AC
Tension maximale permanente MCOV (N-G)	350 V AC
Capacité de charge en court-circuit (SCCR)	50 kA
Protection de tension nominale (VPR L-N)	1200 V
Protection de tension nominale VPR (L-G)	1500 V
Protection de tension nominale VPR (N-G)	1200 V
Courant nominal de décharge I_n	20 kA
Circuits de protection	L-N
	L-G
	N-G
Tension nominale	240 V AC
Courant de charge nominal I_L	50 A
Système de distribution d'énergie	Single phase
Fréquence nominale	50/60 Hz
Type SPD	2CA

Affichage/signalisation à distance UL

Tension de service	125 V AC
Courant de service AC	1 A AC

Caractéristiques de raccordement UL

Couple de serrage	40 lb _f -in.
Section conduct. AWG	3 ... 2

Normes et spécifications

Normes/précriptions	CEI 61643-11
---------------------	--------------

FLT-SEC-T1+T2-1S-350/25-FM - Parafoudres combinés de types 1+2 spéciaux



2905466

<https://www.phoenixcontact.com/fr/produits/2905466>

Remarque	2011
----------	------

EN 61643-11

Normes/prescriptions	EN 61643-11
----------------------	-------------

Remarque	2012
----------	------

Montage

Type de montage	Profilé : 35 mm
-----------------	-----------------

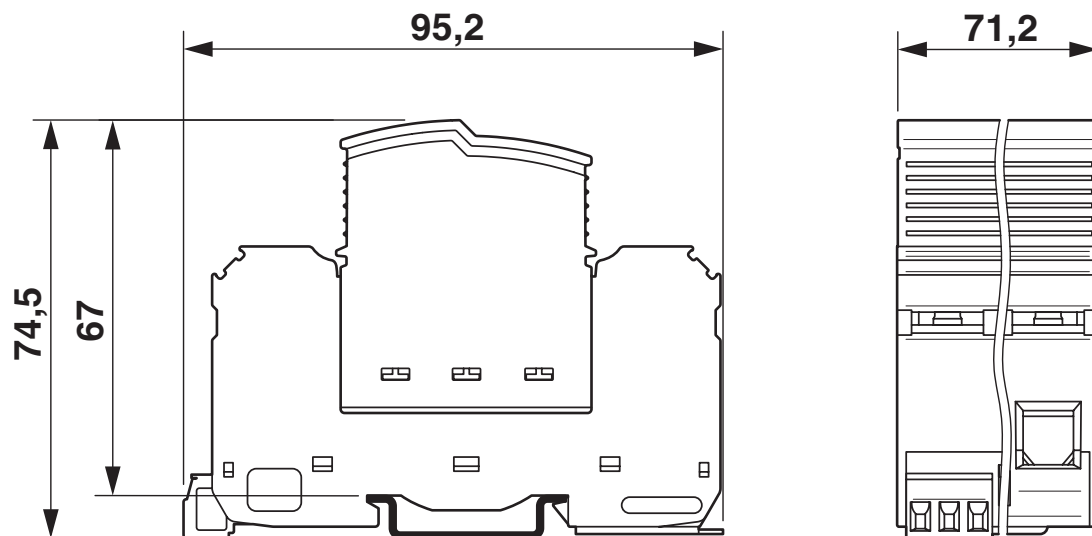
FLT-SEC-T1+T2-1S-350/25-FM - Parafoudres combinés de types 1+2 spéciaux

2905466

<https://www.phoenixcontact.com/fr/produits/2905466>

Dessins

Dessin coté



FLT-SEC-T1+T2-1S-350/25-FM - Parafoudres combinés de types 1+2 spéciaux

2905466

<https://www.phoenixcontact.com/fr/produits/2905466>

Dessin du produit

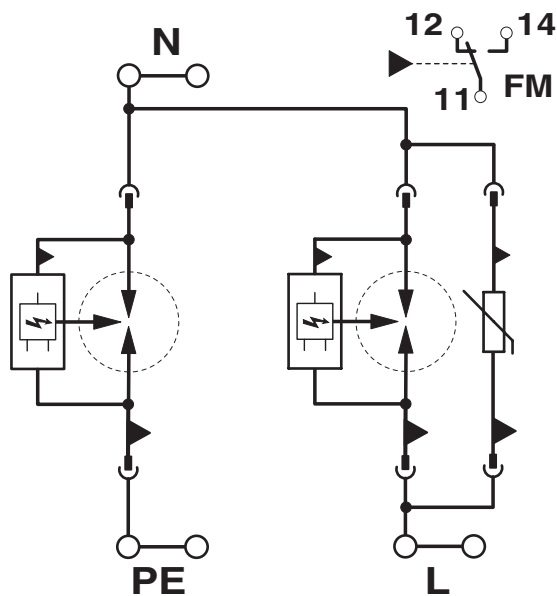


FLT-SEC-T1+T2-1S-350/25-FM - Parafoudres combinés de types 1+2 spéciaux

2905466

<https://www.phoenixcontact.com/fr/produits/2905466>

Schéma de connexion



FLT-SEC-T1+T2-1S-350/25-FM - Parafoudres combinés de types 1+2 spéciaux



2905466

<https://www.phoenixcontact.com/fr/produits/2905466>

Homologations

📄 To download certificates, visit the product detail page: <https://www.phoenixcontact.com/fr/produits/2905466>



cUL Recognized

Identifiant de l'homologation: FILE E 330181



UL Recognized

Identifiant de l'homologation: FILE E 330181



IECEE CB Scheme

Identifiant de l'homologation: NL-58252

CCA

Identifiant de l'homologation: NTR-NL 7736

UAE-RoHS

Identifiant de l'homologation: 23-10-88887

FLT-SEC-T1+T2-1S-350/25-FM - Parafoudres combinés de types 1+2 spéciaux



2905466

<https://www.phoenixcontact.com/fr/produits/2905466>

Classifications

ECLASS

ECLASS-13.0	27171204
ECLASS-15.0	27171204

ETIM

ETIM 10.0	EC001457
-----------	----------

UNSPSC

UNSPSC 21.0	39121600
-------------	----------

FLT-SEC-T1+T2-1S-350/25-FM - Parafoudres combinés de types 1+2 spéciaux



2905466

<https://www.phoenixcontact.com/fr/produits/2905466>

Conformité environnementale

EU RoHS

Conforme aux exigences de la directive RoHS	Oui
sauf exceptions mentionnées	6(c)

China RoHS

Environment friendly use period (EFUP)	EFUP-50
	Vous trouverez un tableau de déclaration conformément à IACPEIP (China RoHS) concernant les produits dans la zone de téléchargement du produit correspondant sous « Déclaration du fabricant ». Pour tous les produits avec EFUP-E, aucun tableau de déclaration conformément à IACPEIP (China RoHS) nest établi car cela nest pas nécessaire.

EU REACH SVHC

Indication de substance soumise à autorisation REACH (n° CAS)	Lead(n° CAS: 7439-92-1)
SCIP	8090eb22-576d-4dd7-bd5b-ae38816cb202

Phoenix Contact 2026 © - Tous droits réservés
<https://www.phoenixcontact.com>

PHOENIX CONTACT SAS
52 Boulevard de Beaubourg Emerainville
77436 Marne La Vallée Cedex 2 France
+33 (0) 1 60 17 98 98
documentation@phoenixcontact.fr