

# FLT-SEC-P-T1-3C-350/25-FM - Parafoudres combinés de type 1+2



2905419

<https://www.phoenixcontact.com/fr/produits/2905419>

Veillez tenir compte du fait que les données affichées dans ce document PDF proviennent de notre catalogue en ligne. Vous trouverez les données complètes dans la documentation utilisateur. Nos conditions générales d'utilisation des téléchargements sont applicables.



Parafoudre enfichable et sans courant de fuite, selon type 1/classe I, pour réseaux d'alimentation électrique triphasés avec PE et N combinés en un conducteur (L1, L2, L3, PEN).

## Avantages

- Gamme de parafoudres basse tension universels avec coordination énergétique optimale du parafoudre à la protection d'appareil
- Entretien facile, grâce aux modules de protection enfichables
- Très bien informé avec indicateur d'état visuel, mécanique et contact de télésignalisation
- Meilleure protection en cas de courants de foudre à haute énergie grâce à la technologie d'éclateur avec une faible courbe de tension résiduelle
- Niveau de protection faible pour la protection directe des terminaux dans la distribution principale

## Données commerciales

Référence	2905419
Conditionnement	1 Unité(s)
Commande minimum	1 Unité(s)
Remarque	Fabrication à la commande (pas de reprise)
Clé de vente	CL1171
Product key	CL1171
GTIN	4046356950091
Poids par pièce (emballage compris)	1 □ 148 g
Poids par pièce (hors emballage)	1 □ 063,5 g
Numéro du tarif douanier	85363010
Pays d'origine	DE

# FLT-SEC-P-T1-3C-350/25-FM - Parafoudres combinés de type 1+2



2905419

<https://www.phoenixcontact.com/fr/produits/2905419>

## Caractéristiques techniques

### Remarques

#### Généralités

Remarque	Max. single impulse: 100 kA (8/20 $\mu$ s)
	SPD according to AS/NZS 1768 Cat. C3

### Propriétés du produit

Type de produit	Parafoudres combinés
Gamme de produits	SEC Family
Classe d'essai CEI	I / II
	T1 / T2
Types EN	T1 / T2
Système d'alimentation CEI	TN-C
Type	Module pour profilés enfichables en deux parties
Nombre de pôles	3
Message protection antisurtension défectueuse	optique, contact de signalisation à distance
Nombre de ports	One

#### Propriétés d'isolation

Catégorie de surtension	III
Degré de pollution	2

### Propriétés électriques

Fréquence nominale $f_N$	50 Hz (60 Hz)
--------------------------	---------------

#### Affichage/signalisation à distance

Dénomination connexion	Contact de signalisation à distance de défaut
Fonction de commutation	Inverseur
Tension de service	12 V AC ... 250 V AC
	125 V DC (200 mA DC)
Courant de service	10 mA AC ... 1 A AC
	1 A DC (30 V DC)

### Caractéristiques de raccordement

Type de raccordement	Raccordement vissé
Filetage vis	M5
Couple de serrage	4,5 Nm
Longueur à dénuder	18 mm
Section de conducteur souple	2,5 mm <sup>2</sup> ... 35 mm <sup>2</sup>
Section de conducteur rigide	2,5 mm <sup>2</sup> ... 35 mm <sup>2</sup>
Section conduct. AWG	13 ... 2

# FLT-SEC-P-T1-3C-350/25-FM - Parafoudres combinés de type 1+2



2905419

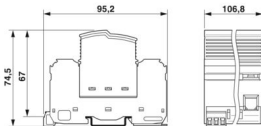
<https://www.phoenixcontact.com/fr/produits/2905419>

Type de raccordement	Cosse à fourche
Section de conducteur souple	1,5 mm <sup>2</sup> ... 16 mm <sup>2</sup>

## Contact de signalisation à distance de défaut

Type de raccordement	Raccordement par connecteurs MINICONNEC à sortie vissée
Filetage vis	M2
Couple de serrage	0,25 Nm
Longueur à dénuder	7 mm
Section de conducteur souple	0,14 mm <sup>2</sup> ... 1,5 mm <sup>2</sup>
Section de conducteur rigide	0,14 mm <sup>2</sup> ... 1,5 mm <sup>2</sup>
Section conduct. AWG	28 ... 16

## Dimensions

Dessin coté	
Largeur	106,8 mm
Hauteur	95,2 mm
Profondeur	74,5 mm (avec profilé 7,5 mm)
Graduation	6 UL

## Indications sur les matériaux

Couleur (Connecteur mâle)	gris clair (RAL 7035)
Couleur (Élément de base)	gris (RAL 7042)
Classe d'inflammabilité selon UL 94	V-0
Valeur CTI du matériau	600
Matériau isolant	PA6.6-FR 20% GF PBT-FR
Groupe de matériaux	I
Matériau du boîtier	PA 6.6-FR 20 % GF PBT-FR

## Propriétés mécaniques

### Caractéristiques mécaniques

Paroi latérale ouverte	non
------------------------	-----

## Circuit de protection

Circuits de protection	L-PEN
Sens de l'action	3L-PEN
Tension nominale $U_N$	240/415 V AC (TN-C)
Fréquence nominale $f_N$	50 Hz (60 Hz)

# FLT-SEC-P-T1-3C-350/25-FM - Parafoudres combinés de type 1+2



2905419

<https://www.phoenixcontact.com/fr/produits/2905419>

Tension permanente maximale UC	350 V AC
Courant de charge nominal $I_L$	125 A (< 55 °C)
Courant nom. de décharge $I_n$ (8/20) $\mu$ s.	25 kA
Courant de décharge maximal $I_{max}$ (8/20) $\mu$ s	50 kA
Courant d'essai (10/350) $\mu$ s, charge	12,5 As
Courant d'essai (10/350) $\mu$ s, énergie spécifique	160 kJ/ $\Omega$
Courant d'essai (10/350) $\mu$ s, valeur de crête $I_{imp}$	25 kA
Corriente de descarga total $I_{Total}$ (10/350) $\mu$ s	75 kA
Capacité de suppression du courant de suite $I_{fi}$	50 kA
Courant de court-circuit assigné $I_{SCCR}$	50 kA
Niveau de protection en tension $U_p$	$\leq 1,5$ kV
Tension résiduelle $U_{res}$	$\leq 1,5$ kV (pour $I_n$ )
Tension de choc d'amorçage à 6 kV (1,2/50) $\mu$ s	$\leq 1,5$ kV
Réponse au TOV pour $U_T$	415 V AC (5 s / mode résistance) 457 V AC (120 min / mode résistance)
Temps de réponse $t_A$	$\leq 100$ ns
Fusible en amont maximum pour câblage simple en V	125 A (gG)
Fusible en amont maximum pour câblage de lignes de dérivation	315 A (gG)

## Caractéristiques techniques supplémentaires

Courant de court-circuit assigné $I_{SCCR}$	100 kA (264 V AC)
Capacité de suppression du courant de suite $I_{fi}$	100 kA (264 V AC)

## Conditions environnementales et de durée de vie

### Conditions ambiantes

Indice de protection	IP20 (uniquement lorsque toutes les bornes sont utilisées)
Température ambiante (fonctionnement)	-40 °C ... 80 °C
Température ambiante (stockage/transport)	-40 °C ... 80 °C
Altitude	$\leq 2000$ m (amsl)
Humidité de l'air admissible (fonctionnement)	5 % ... 95 %
Choc (fonctionnement)	30g (Semi-sinusoidal / 11 ms / 3x $\pm X$ , $\pm Y$ , $\pm Z$ )
Vibration (fonctionnement)	5g (5 - 500 Hz / 2,5 h / X, Y, Z)

## Homologations

### Spécifications UL

Tension permanente maximale (MCOV L-L)	700 V AC
Tension permanente maximale MCOV (L-G)	350 V AC
Capacité de charge en court-circuit (SCCR)	50 kA
Protection de tension nominale VPR (L-L)	2000 V
Protection de tension nominale VPR (L-G)	1500 V
Courant nominal de décharge $I_n$	20 kA
Circuits de protection	L-L

# FLT-SEC-P-T1-3C-350/25-FM - Parafoudres combinés de type 1+2



2905419

<https://www.phoenixcontact.com/fr/produits/2905419>

	L-G
Tension nominale	240 V AC
	240/415 V AC
Courant de charge nominal $I_L$	50 A
Système de distribution d'énergie	Delta
	Wye
Fréquence nominale	50/60 Hz
Type SPD	2CA

## Affichage/signalisation à distance UL

Tension de service	125 V AC
Courant de service AC	1 A AC

## Caractéristiques de raccordement UL

Couple de serrage	40 lb <sub>F</sub> -in.
Section conduct. AWG	3 ... 2

## Normes et spécifications

Normes/prescriptions	CEI 61643-11
Remarque	2011

## EN 61643-11

Normes/prescriptions	EN 61643-11
Remarque	2012

## Montage

Type de montage	Profilé : 35 mm
-----------------	-----------------

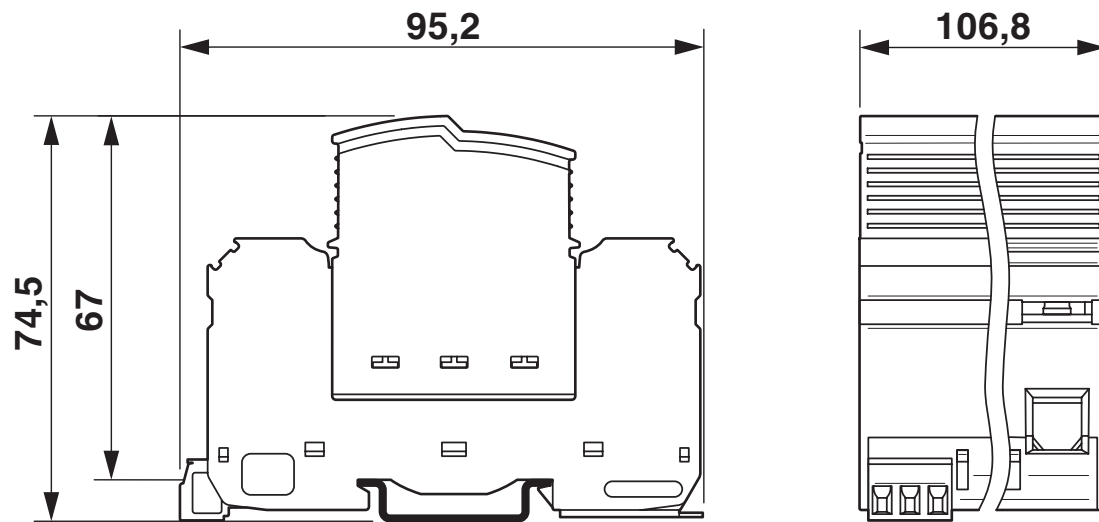
# FLT-SEC-P-T1-3C-350/25-FM - Parafoudres combinés de type 1+2

2905419

<https://www.phoenixcontact.com/fr/produits/2905419>

## Dessins

Dessin coté



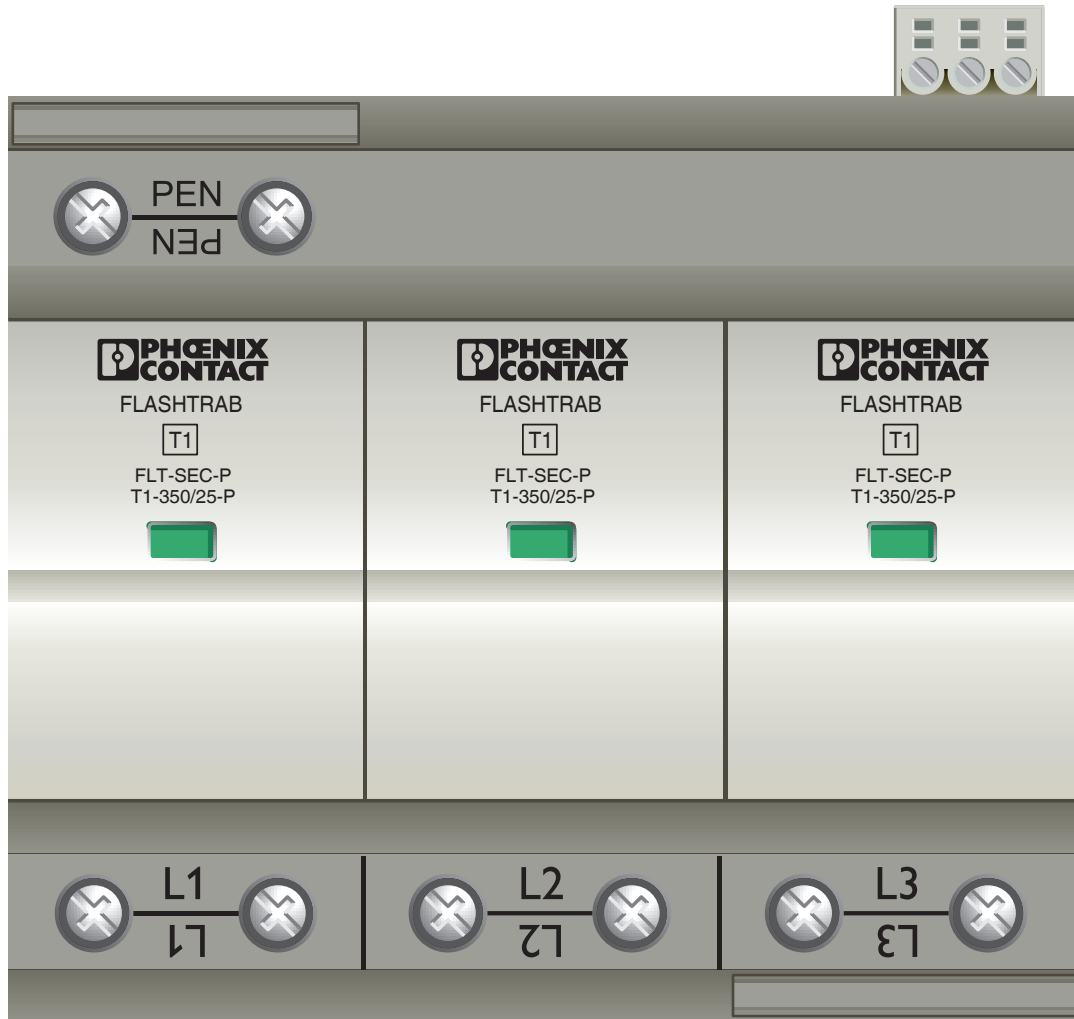
# FLT-SEC-P-T1-3C-350/25-FM - Parafoudres combinés de type 1+2



2905419

<https://www.phoenixcontact.com/fr/produits/2905419>

Dessin du produit



# FLT-SEC-P-T1-3C-350/25-FM - Parafoudres combinés de type 1+2

2905419

<https://www.phoenixcontact.com/fr/produits/2905419>

Dessin de l'application

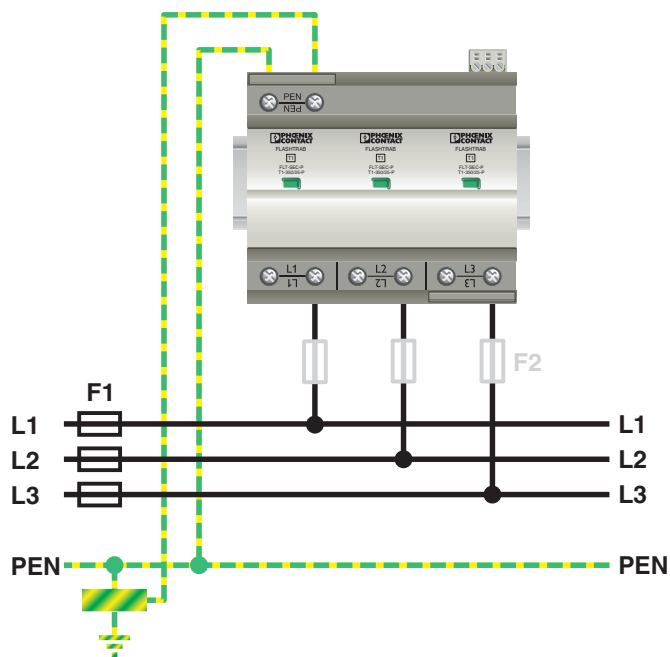
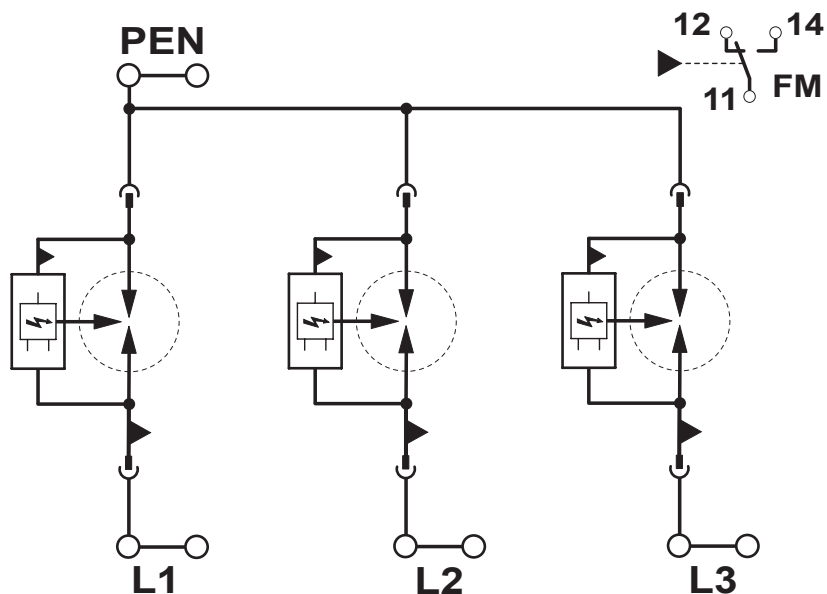


Schéma de connexion



# FLT-SEC-P-T1-3C-350/25-FM - Parafoudres combinés de type 1+2



2905419

<https://www.phoenixcontact.com/fr/produits/2905419>

## Homologations

📄 To download certificates, visit the product detail page: <https://www.phoenixcontact.com/fr/produits/2905419>



**cUL Recognized**

Identifiant de l'homologation: FILE E 330181



**UL Recognized**

Identifiant de l'homologation: FILE E 330181



**IECEE CB Scheme**

Identifiant de l'homologation: NL-56588

**CCA**

Identifiant de l'homologation: NTR-NL 7726



**KEMA-KEUR**

Identifiant de l'homologation: 71-165048

**UAE-RoHS**

Identifiant de l'homologation: 23-10-88709

# FLT-SEC-P-T1-3C-350/25-FM - Parafoudres combinés de type 1+2



2905419

<https://www.phoenixcontact.com/fr/produits/2905419>

## Classifications

### ECLASS

ECLASS-13.0	27171201
ECLASS-15.0	27171201

### ETIM

ETIM 10.0	EC000381
-----------	----------

### UNSPSC

UNSPSC 21.0	39121600
-------------	----------

# FLT-SEC-P-T1-3C-350/25-FM - Parafoudres combinés de type 1+2



2905419

<https://www.phoenixcontact.com/fr/produits/2905419>

## Conformité environnementale

### EU RoHS

Conforme aux exigences de la directive RoHS

Oui, Aucun exception

### China RoHS

Environment friendly use period (EFUP)

EFUP-E

Aucune substance dangereuse au-dessus des valeurs limites

### EU REACH SVHC

Indication de substance soumise à autorisation REACH (n° CAS)

Aucun substance na un taux pondéral supérieur à 0,1 %

Phoenix Contact 2026 © - Tous droits réservés

<https://www.phoenixcontact.com>

PHOENIX CONTACT SAS

52 Boulevard de Beaubourg Emerainville

77436 Marne La Vallée Cedex 2 France

+33 (0) 1 60 17 98 98

[documentation@phoenixcontact.fr](mailto:documentation@phoenixcontact.fr)