

# FLT-SEC-P-T1-1S-350/25-FM - Parafoudres combinés de type 1+2



2905415

<https://www.phoenixcontact.com/fr/produits/2905415>

Veillez tenir compte du fait que les données affichées dans ce document PDF proviennent de notre catalogue en ligne. Vous trouverez les données complètes dans la documentation utilisateur. Nos conditions générales d'utilisation des téléchargements sont applicables.



Parafoudre enfichable et sans courant de fuite, selon type 1 / classe I, pour réseaux d'alimentation électrique monophasés, avec N et PE séparés (L1, PE, N).

## Avantages

- Gamme de parafoudres basse tension universels avec coordination énergétique optimale du parafoudre à la protection d'appareil
- Entretien facile, grâce aux modules de protection enfichables
- Très bien informé avec indicateur d'état visuel, mécanique et contact de télésignalisation
- Meilleure protection en cas de courants de foudre à haute énergie grâce à la technologie d'éclateur avec une faible courbe de tension résiduelle
- Niveau de protection faible pour la protection directe des terminaux dans la distribution principale

## Données commerciales

Référence	2905415
Conditionnement	1 Unité(s)
Commande minimum	1 Unité(s)
Remarque	Fabrication à la commande (pas de reprise)
Clé de vente	CL1171
Product key	CL1171
GTIN	4055626045887
Poids par pièce (emballage compris)	724 g
Poids par pièce (hors emballage)	724 g
Numéro du tarif douanier	85363010
Pays d'origine	DE

# FLT-SEC-P-T1-1S-350/25-FM - Parafoudres combinés de type 1+2



2905415

<https://www.phoenixcontact.com/fr/produits/2905415>

## Caractéristiques techniques

### Remarques

#### Généralités

Remarque	Max. single impulse: 100 kA (8/20 µs)
	SPD according to AS/NZS 1768 Cat. C3

### Propriétés du produit

Type de produit	Parafoudres combinés
Gamme de produits	SEC Family
Classe d'essai CEI	I / II
Types EN	T1 / T2
Système d'alimentation CEI	TN-S TT
Type	Module pour profilés enfichables en deux parties
Nombre de pôles	2
Message protection antisurtension défectueuse	optique, contact de signalisation à distance
Nombre de ports	One

#### Propriétés d'isolation

Catégorie de surtension	III
Degré de pollution	2

### Propriétés électriques

Fréquence nominale $f_N$	50 Hz (60 Hz)
--------------------------	---------------

#### Affichage/signalisation à distance

Dénomination connexion	Contact de signalisation à distance de défaut
Fonction de commutation	Inverseur
Tension de service	12 V AC ... 250 V AC 125 V DC (200 mA DC)
Courant de service	10 mA AC ... 1 A AC 1 A DC (30 V DC)

### Caractéristiques de raccordement

Type de raccordement	Raccordement vissé
Filetage vis	M5
Couple de serrage	4,5 Nm
Longueur à dénuder	18 mm
Section de conducteur souple	2,5 mm <sup>2</sup> ... 35 mm <sup>2</sup>
Section de conducteur rigide	2,5 mm <sup>2</sup> ... 35 mm <sup>2</sup>
Section conduct. AWG	13 ... 2

# FLT-SEC-P-T1-1S-350/25-FM - Parafoudres combinés de type 1+2



2905415

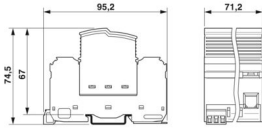
<https://www.phoenixcontact.com/fr/produits/2905415>

Type de raccordement	Cosse à fourche
Section de conducteur souple	1,5 mm <sup>2</sup> ... 16 mm <sup>2</sup>

## Contact de signalisation à distance de défaut

Type de raccordement	Raccordement par connecteurs MINICONNEC à sortie vissée
Filetage vis	M2
Couple de serrage	0,25 Nm
Longueur à dénuder	7 mm
Section de conducteur souple	0,14 mm <sup>2</sup> ... 1,5 mm <sup>2</sup>
Section de conducteur rigide	0,14 mm <sup>2</sup> ... 1,5 mm <sup>2</sup>
Section conduct. AWG	28 ... 16

## Dimensions

Dessin coté	
Largeur	71,2 mm
Hauteur	95,2 mm
Profondeur	74,5 mm
Graduation	4 UL

## Indications sur les matériaux

Couleur (Connecteur mâle)	gris clair (RAL 7035)
Couleur (Élément de base)	gris (RAL 7042)
Classe d'inflammabilité selon UL 94	V-0
Valeur CTI du matériau	600
Matériau isolant	PA6.6-FR 20% GF PBT-FR
Groupe de matériaux	I
Matériau du boîtier	PA 6.6-FR 20 % GF PBT-FR

## Propriétés mécaniques

### Caractéristiques mécaniques

Paroi latérale ouverte	non
------------------------	-----

## Circuit de protection

Circuits de protection	L-N
	L-PE
	N-PE
Sens de l'action	1L-N & N-PE

# FLT-SEC-P-T1-1S-350/25-FM - Parafoudres combinés de type 1+2



2905415

<https://www.phoenixcontact.com/fr/produits/2905415>

Tension nominale $U_N$	240 V AC (TN-S) 240 V AC (TT)
Fréquence nominale $f_N$	50 Hz (60 Hz)
Tension permanente maximale UC	350 V AC
Courant de charge nominal $I_L$	125 A (< 55 °C)
Courant résiduel $I_{PE}$	≤ 0,01 mA
Courant nominal de décharge $I_n$ (8/20) μs (L-N)	25 kA
Courant nominal de décharge $I_n$ (8/20) μs (L-PE)	25 kA
Courant nominal de décharge $I_n$ (8/20) μs (N-PE)	100 kA
Courant de décharge maximal $I_{max}$ (8/20) μs (L-N)	50 kA
Courant de décharge maximal $I_{max}$ (8/20) μs (L-PE)	50 kA
Courant de foudre d'essai (10/350) μs (L-N), charge	12,5 As
Courant de foudre d'essai (10/350) μs (L-N), énergie spécifique	160 kJ/Ω
Courant de foudre d'essai (10/350) μs (L-N), valeur de crête $I_{imp}$	25 kA
Courant de foudre d'essai (10/350) μs (L-PE), charge	12,5 As
Courant de foudre d'essai (10/350) μs (L-PE), énergie spécifique	160 kJ/Ω
Courant de foudre d'essai (10/350) μs (L-PE), valeur de crête $I_{imp}$	25 kA
Courant de foudre d'essai (10/350) μs (N-PE), charge	50 As
Courant de foudre d'essai (10/350) μs (N-PE), énergie spécifique	2500 kJ/Ω
Courant de foudre d'essai (10/350) μs (N-PE), valeur de crête $I_{imp}$	100 kA
Corriente de descarga total $I_{Total}$ (10/350) μs	50 kA
Capacité de suppression du courant de suite $I_{fi}$ (L-N)	50 kA
Capacité de suppression du courant de suite $I_{fi}$ (N-PE)	100 A
Courant de court-circuit assigné $I_{SCCR}$	50 kA
Niveau de protection en tension $U_p$ (L-N)	≤ 1,5 kV
Niveau de protection en tension $U_p$ (L-PE)	≤ 2,5 kV
Niveau de protection en tension $U_p$ (N-PE)	≤ 1,5 kV
Tension résiduelle $U_{res}$ (L-N)	≤ 1,5 kV (pour $I_n$ )
Tension résiduelle $U_{res}$ (L-PE)	≤ 2,5 kV (pour $I_n$ )
Tension résiduelle $U_{res}$ (N-PE)	≤ 1,5 kV (pour $I_n$ )
Réponse au TOV pour $U_T$ (L-N)	415 V AC (5 s / mode résistance) 457 V AC (120 min / mode résistance)
Réponse au TOV pour $U_T$ (N-PE)	1200 V AC (200 ms / mode résistance)
Temps de réponse $t_A$	≤ 100 ns
Fusible en amont maximum pour câblage simple en V	125 A (gG)
Fusible en amont maximum pour câblage de lignes de dérivation	315 A (gG)

## Caractéristiques techniques supplémentaires

Courant de court-circuit assigné $I_{SCCR}$	100 kA (264 V AC)
Capacité de suppression du courant de suite $I_{fi}$ (L-N)	100 kA (264 V AC)

## Conditions environnementales et de durée de vie

# FLT-SEC-P-T1-1S-350/25-FM - Parafoudres combinés de type 1+2



2905415

<https://www.phoenixcontact.com/fr/produits/2905415>

## Conditions ambiantes

Indice de protection	IP20 (uniquement lorsque toutes les bornes sont utilisées)
Température ambiante (fonctionnement)	-40 °C ... 80 °C
Température ambiante (stockage/transport)	-40 °C ... 80 °C
Altitude	≤ 2000 m (amsl)
Humidité de l'air admissible (fonctionnement)	5 % ... 95 %
Choc (fonctionnement)	30g (Semi-sinusoidal / 11 ms / 3x ±X, ±Y, ±Z)
Vibration (fonctionnement)	5g (5 - 500 Hz / 2,5 h / X, Y, Z)

## Homologations

### Spécifications UL

Tension maximale permanente MCOV	350 V AC
Capacité de charge en court-circuit (SCCR)	50 kA
Protection de tension nominale (VPR L-N)	1500 V
Protection de tension nominale VPR (L-G)	1500 V
Protection de tension nominale VPR (N-G)	1200 V
Courant nominal de décharge $I_n$	20 kA
Circuits de protection	L-N
	L-G
	N-G
Tension nominale	240 V AC
Courant de charge nominal $I_L$	50 A
Système de distribution d'énergie	Single phase
Fréquence nominale	50/60 Hz
Type SPD	2CA

### Affichage/signalisation à distance UL

Tension de service	125 V AC
Courant de service AC	1 A AC

### Caractéristiques de raccordement UL

Couple de serrage	40 lb <sub>F</sub> in.
Section conduct. AWG	3 ... 2

## Normes et spécifications

Normes/précriptions	CEI 61643-11
Remarque	2011

### EN 61643-11

Normes/précriptions	EN 61643-11
Remarque	2012

## Montage

# FLT-SEC-P-T1-1S-350/25-FM - Parafoudres combinés de type 1+2



2905415

<https://www.phoenixcontact.com/fr/produits/2905415>

Type de montage

Profilé : 35 mm

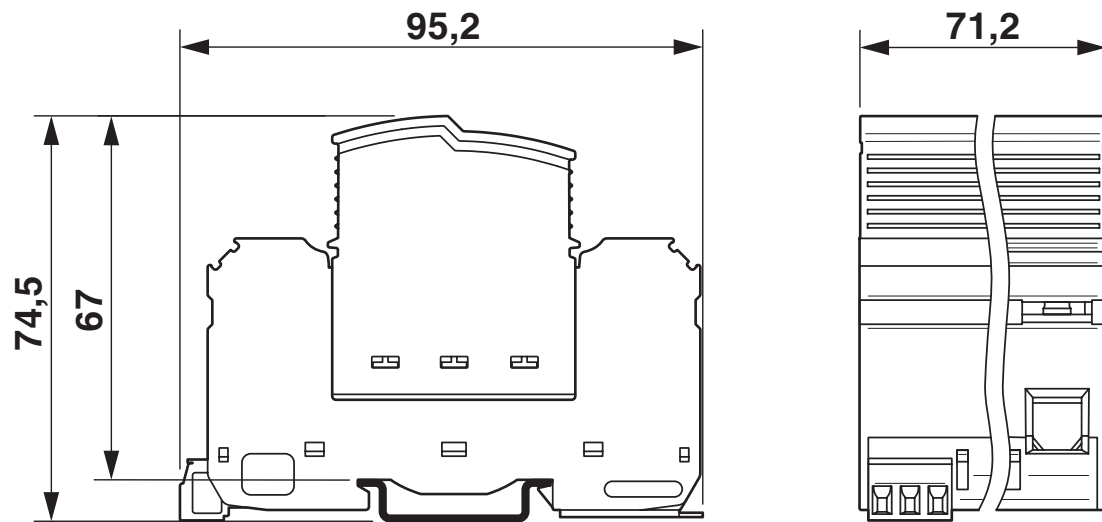
# FLT-SEC-P-T1-1S-350/25-FM - Parafoudres combinés de type 1+2

2905415

<https://www.phoenixcontact.com/fr/produits/2905415>

## Dessins

Dessin coté



# FLT-SEC-P-T1-1S-350/25-FM - Parafoudres combinés de type 1+2

2905415

<https://www.phoenixcontact.com/fr/produits/2905415>

Dessin du produit

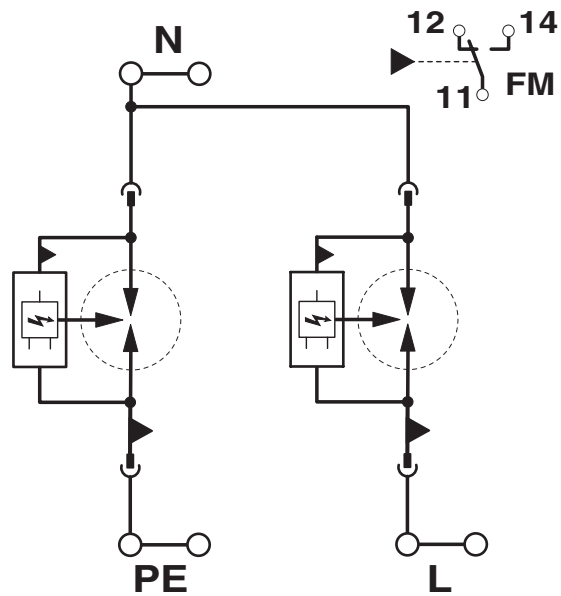


# FLT-SEC-P-T1-1S-350/25-FM - Parafoudres combinés de type 1+2

2905415

<https://www.phoenixcontact.com/fr/produits/2905415>

Schéma de connexion



# FLT-SEC-P-T1-1S-350/25-FM - Parafoudres combinés de type 1+2



2905415

<https://www.phoenixcontact.com/fr/produits/2905415>

## Homologations

📄 To download certificates, visit the product detail page: <https://www.phoenixcontact.com/fr/produits/2905415>



**cUL Recognized**

Identifiant de l'homologation: FILE E 330181



**UL Recognized**

Identifiant de l'homologation: FILE E 330181



**IECEE CB Scheme**

Identifiant de l'homologation: NL-56588

**CCA**

Identifiant de l'homologation: NTR-NL 7726



**KEMA-KEUR**

Identifiant de l'homologation: 71-165048

**UAE-RoHS**

Identifiant de l'homologation: 23-10-88709

# FLT-SEC-P-T1-1S-350/25-FM - Parafoudres combinés de type 1+2



2905415

<https://www.phoenixcontact.com/fr/produits/2905415>

## Classifications

### ECLASS

ECLASS-13.0	27171201
ECLASS-15.0	27171201

### ETIM

ETIM 10.0	EC000381
-----------	----------

### UNSPSC

UNSPSC 21.0	39121600
-------------	----------

# FLT-SEC-P-T1-1S-350/25-FM - Parafoudres combinés de type 1+2



2905415

<https://www.phoenixcontact.com/fr/produits/2905415>

## Conformité environnementale

### EU RoHS

Conforme aux exigences de la directive RoHS	Oui
sauf exceptions mentionnées	6(c)

### China RoHS

Environment friendly use period (EFUP)	EFUP-50
	Vous trouverez un tableau de déclaration conformément à IACPEIP (China RoHS) concernant les produits dans la zone de téléchargement du produit correspondant sous « Déclaration du fabricant ». Pour tous les produits avec EFUP-E, aucun tableau de déclaration conformément à IACPEIP (China RoHS) nest établi car cela nest pas nécessaire.

### EU REACH SVHC

Indication de substance soumise à autorisation REACH (n° CAS)	Lead(n° CAS: 7439-92-1)
SCIP	3793ac32-2bdd-42aa-8fa0-96238a237ef9

Phoenix Contact 2026 © - Tous droits réservés  
<https://www.phoenixcontact.com>

PHOENIX CONTACT SAS  
52 Boulevard de Beaubourg Emerainville  
77436 Marne La Vallée Cedex 2 France  
+33 (0) 1 60 17 98 98  
[documentation@phoenixcontact.fr](mailto:documentation@phoenixcontact.fr)