

VAL-SEC-T2-N/PE-350-P - Fiche parafoudre type 2



2905347

<https://www.phoenixcontact.com/fr/produits/2905347>

Veillez tenir compte du fait que les données affichées dans ce document PDF proviennent de notre catalogue en ligne. Vous trouverez les données complètes dans la documentation utilisateur. Nos conditions générales d'utilisation des téléchargements sont applicables.



Connecteur de rechange pour parasurtenseur de la gamme de produits VALVETRAB SEC pour la ligne N-PE.

Avantages

- Gamme de parafoudres basse tension universels avec coordination énergétique optimale du parafoudre à la protection d'appareil
- Entretien facile, grâce aux modules de protection enfichables
- Très bien informé avec indicateur d'état visuel, mécanique et contact de télésignalisation
- Plus de place dans l'armoire électrique grâce à une largeur compacte de 12 mm seulement par pôle et utilisation sans fusible en amont séparé jusqu'à 315 A gG

Données commerciales

Référence	2905347
Conditionnement	1 Unité(s)
Commande minimum	1 Unité(s)
Remarque	Fabrication à la commande (pas de reprise)
Clé de vente	CL1351
Product key	CL1351
GTIN	4046356948210
Poids par pièce (emballage compris)	51,3 g
Poids par pièce (hors emballage)	50,5 g
Numéro du tarif douanier	85363090
Pays d'origine	DE

2905347

<https://www.phoenixcontact.com/fr/produits/2905347>

Caractéristiques techniques

Propriétés du produit

Type de produit	Connecteur de rechange
Gamme de produits	SEC Family
Classe d'essai CEI	II
	T2
Types EN	T2
Système d'alimentation CEI	TN
	TT
Type	Connecteur mâle
Nombre de pôles	1
Message protection antisurtension défectueuse	optique

Propriétés d'isolation

Catégorie de surtension	III
Degré de pollution	2

Propriétés électriques

Fréquence nominale f_N	50 Hz (60 Hz)
--------------------------	---------------

Caractéristiques de raccordement

Type de raccordement	enfichable
----------------------	------------

Dimensions

Dessin coté	
Largeur	11,7 mm
Hauteur	46,4 mm
Profondeur	59,4 mm
Graduation	0,6 UL

Indications sur les matériaux

Couleur	gris clair (RAL 7035)
Classe d'inflammabilité selon UL 94	V-0
Valeur CTI du matériau	600
Matériau isolant	PA6.6-FR 20% GF
	PBT-FR
Groupe de matériaux	I
Matériau du boîtier	PA 6.6-FR 20 % GF

PBT-FR

Circuit de protection

Circuits de protection	N-PE
Sens de l'action	N-PE
Tension nominale U_N	240 V AC (TN - only N-PE) 240 V AC (TT - only N-PE)
Fréquence nominale f_N	50 Hz (60 Hz)
Tension permanente maximale UC	264 V AC
Courant résiduel I_{PE}	$\leq 1 \mu\text{A}$
Courant nom. de décharge I_n (8/20) μs .	20 kA
Courant de décharge maximal I_{max} (8/20) μs	40 kA
Capacité de suppression du courant de suite I_{fi}	100 A (264 V AC)
Niveau de protection en tension U_p	$\leq 1,5 \text{ kV}$
Tension résiduelle U_{res}	$\leq 0,5 \text{ kV}$ (pour I_n) $\leq 0,5 \text{ kV}$ (pour 10 kA) $\leq 0,5 \text{ kV}$ (à 5 kA) $\leq 0,5 \text{ kV}$ (à 4 kA) $\leq 0,5 \text{ kV}$ (pour 2 kA)
Tension de choc d'amorçage à 6 kV (1,2/50) μs	$\leq 1,5 \text{ kV}$
Réponse au TOV pour U_T	1200 V AC (200 ms / mode résistance)
Temps de réponse t_A	$\leq 100 \text{ ns}$

Conditions environnementales et de durée de vie

Conditions ambiantes

Indice de protection	IP20
Température ambiante (fonctionnement)	-40 °C ... 80 °C
Température ambiante (stockage/transport)	-40 °C ... 80 °C
Altitude	$\leq 2000 \text{ m}$ (amsl)
Humidité de l'air admissible (fonctionnement)	5 % ... 95 %
Choc (fonctionnement)	30g (Semi-sinusoïdal / 11 ms / 3x $\pm X$, $\pm Y$, $\pm Z$)
Vibration (fonctionnement)	5g (10 ... 500 Hz / 2,5 h / X, Y, Z)

Homologations

Spécifications UL

Tension maximale permanente MCOV (N-G)	264 V AC
Courant nominal de décharge I_n (N-G)	20 kA
Circuits de protection	N-G
Système de distribution d'énergie	Single phase
Fréquence nominale	50/60 Hz
Tension limite mesurée MLV (N-G)	950 V
Courant de suite (L-G)	200 A (264 V AC)
Type SPD	4CA

VAL-SEC-T2-N/PE-350-P - Fiche parafoudre type 2



2905347

<https://www.phoenixcontact.com/fr/produits/2905347>

Normes et spécifications

Normes/prescriptions	CEI 61643-11
Remarque	2011

EN 61643-11

Normes/prescriptions	EN 61643-11
Remarque	2012

Montage

Type de montage	sur embase
-----------------	------------

VAL-SEC-T2-N/PE-350-P - Fiche parafoudre type 2

2905347

<https://www.phoenixcontact.com/fr/produits/2905347>

Dessins

Dessin coté

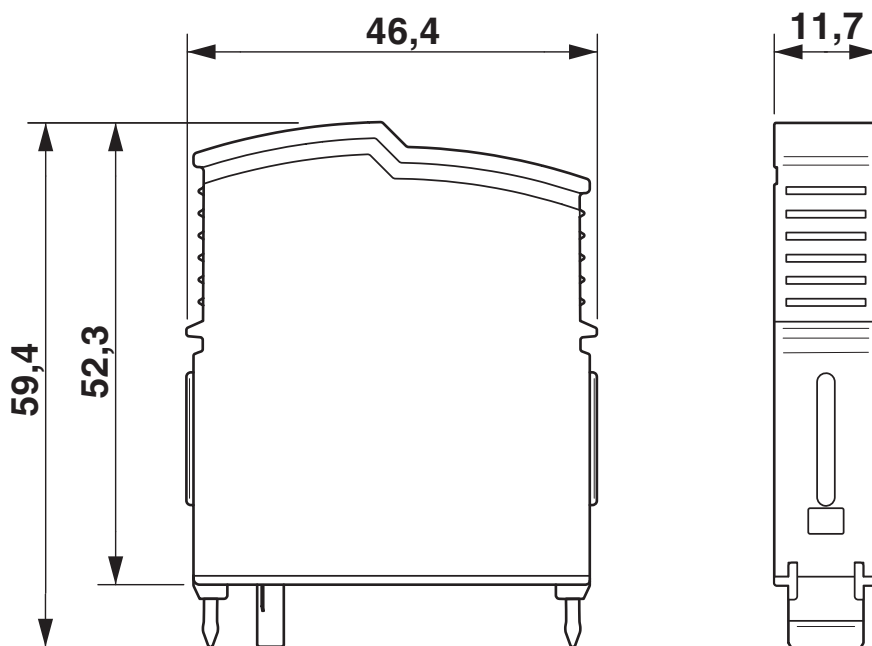


Schéma de connexion



2905347

<https://www.phoenixcontact.com/fr/produits/2905347>

Homologations

🔗 To download certificates, visit the product detail page: <https://www.phoenixcontact.com/fr/produits/2905347>



cUL Recognized

Identifiant de l'homologation: FILE E 330181



UL Recognized

Identifiant de l'homologation: FILE E 330181



IECEE CB Scheme

Identifiant de l'homologation: NL-34356

CCA

Identifiant de l'homologation: NTR-NL 7347



KEMA-KEUR

Identifiant de l'homologation: 2196453.01



DNV GL

Identifiant de l'homologation: TAE000023D

2905347

<https://www.phoenixcontact.com/fr/produits/2905347>

Classifications

ECLASS

ECLASS-13.0	27171292
ECLASS-15.0	27171292

ETIM

ETIM 10.0	EC002496
-----------	----------

UNSPSC

UNSPSC 21.0	39121600
-------------	----------

2905347

<https://www.phoenixcontact.com/fr/produits/2905347>

Conformité environnementale

EU RoHS

Conforme aux exigences de la directive RoHS

Oui, Aucun exception

China RoHS

Environment friendly use period (EFUP)

EFUP-E

Aucune substance dangereuse au-dessus des valeurs limites

EU REACH SVHC

Indication de substance soumise à autorisation REACH (n° CAS)

Aucun substance na un taux pondéral supérieur à 0,1 %

Phoenix Contact 2026 © - Tous droits réservés

<https://www.phoenixcontact.com>

PHOENIX CONTACT SAS

52 Boulevard de Beaubourg Emerainville

77436 Marne La Vallée Cedex 2 France

+33 (0) 1 60 17 98 98

documentation@phoenixcontact.fr