

# VAL-SEC-T2-350-P - Fiche parafoudre type 2



2905346

<https://www.phoenixcontact.com/fr/produits/2905346>

Veillez tenir compte du fait que les données affichées dans ce document PDF proviennent de notre catalogue en ligne. Vous trouverez les données complètes dans la documentation utilisateur. Nos conditions générales d'utilisation des téléchargements sont applicables.



Connecteur de rechange pour parasurtenseur de la gamme de produits VALVETRAB SEC pour les lignes L-N et L-PEN.

## Avantages

- Gamme de parafoudres basse tension universels avec coordination énergétique optimale du parafoudre à la protection d'appareil
- Entretien facile, grâce aux modules de protection enfichables
- Très bien informé avec indicateur d'état visuel, mécanique et contact de télésignalisation
- Plus de place dans l'armoire électrique grâce à une largeur compacte de 12 mm seulement par pôle et utilisation sans fusible en amont séparé jusqu'à 315 A gG

## Données commerciales

Référence	2905346
Conditionnement	1 Unité(s)
Commande minimum	1 Unité(s)
Clé de vente	CL1351
Product key	CL1351
GTIN	4046356948197
Poids par pièce (emballage compris)	62,4 g
Poids par pièce (hors emballage)	58,7 g
Numéro du tarif douanier	85363090
Pays d'origine	DE

## Caractéristiques techniques

### Propriétés du produit

Type de produit	Connecteur de rechange
Gamme de produits	SEC Family
Classe d'essai CEI	II
	T2
Types EN	T2
Système d'alimentation CEI	TN
	TT
Type	Connecteur mâle
Nombre de pôles	1
Message protection antisurtension défectueuse	optique

### Propriétés d'isolation

Catégorie de surtension	III
Degré de pollution	2

### Propriétés électriques

Fréquence nominale $f_N$	50 Hz (60 Hz)
--------------------------	---------------

### Caractéristiques de raccordement

Type de raccordement	enfichable
----------------------	------------

### Dimensions

Dessin coté	
Largeur	11,7 mm
Hauteur	46,4 mm
Profondeur	59,4 mm
Graduation	0,6 UL

### Indications sur les matériaux

Couleur	gris clair (RAL 7035)
Classe d'inflammabilité selon UL 94	V-0
Valeur CTI du matériau	600
Matériau isolant	PA6.6-FR 20% GF
	PBT-FR
Groupe de matériaux	I
Matériau du boîtier	PA 6.6-FR 20 % GF

# VAL-SEC-T2-350-P - Fiche parafoudre type 2



2905346

<https://www.phoenixcontact.com/fr/produits/2905346>

PBT-FR

## Circuit de protection

Circuits de protection	L-N L-PEN
Sens de l'action	L-N / L-PEN
Tension nominale $U_N$	240 V AC (TN) 240 V AC (TT)
Fréquence nominale $f_N$	50 Hz (60 Hz)
Tension permanente maximale UC	350 V AC
Consommation de puissance en veille $P_C$	$\leq 150$ mVA
Courant nom. de décharge $I_n$ (8/20) $\mu$ s.	20 kA
Courant de décharge maximal $I_{max}$ (8/20) $\mu$ s	40 kA
Courant de court-circuit assigné $I_{SCCR}$	25 kA (avec fusible en amont jusqu'à 315 A gG) 50 kA (avec fusible en amont jusqu'à 200 A gG)
Niveau de protection en tension $U_p$	$\leq 1,5$ kV
Tension résiduelle $U_{res}$	$\leq 1,5$ kV (pour $I_n$ ) $\leq 1,3$ kV (pour 10 kA) $\leq 1,2$ kV (à 5 kA) $\leq 1,1$ kV (à 4 kA) $\leq 1$ kV (pour 2 kA)
Réponse au TOV pour $U_T$	415 V AC (5 s / mode résistance) 457 V AC (120 min / mode défaillance sécurisée)
Temps de réponse $t_A$	$\leq 25$ ns
Fusible en amont maximum pour câblage de lignes de dérivation	315 A (gG)

## Conditions environnementales et de durée de vie

### Conditions ambiantes

Indice de protection	IP20
Température ambiante (fonctionnement)	-40 °C ... 80 °C
Température ambiante (stockage/transport)	-40 °C ... 80 °C
Altitude	$\leq 2000$ m (amsl)
Humidité de l'air admissible (fonctionnement)	5 % ... 95 %
Choc (fonctionnement)	30g (Semi-sinusoïdal / 11 ms / 3x $\pm X$ , $\pm Y$ , $\pm Z$ )
Vibration (fonctionnement)	5g (10 ... 500 Hz / 2,5 h / X, Y, Z)

## Homologations

### Spécifications UL

Tension maximale permanente MCOV	350 V AC
Capacité de charge en court-circuit (SCCR)	50 kA
Protection de la tension nominale VPR	1200 V
Courant nominal de décharge $I_n$	20 kA
Circuits de protection	L-N

# VAL-SEC-T2-350-P - Fiche parafoudre type 2



2905346

<https://www.phoenixcontact.com/fr/produits/2905346>

Tension nominale	277 V AC
Système de distribution d'énergie	Single phase
Fréquence nominale	50/60 Hz
Type SPD	1CA

## Normes et spécifications

Normes/prescriptions	CEI 61643-11
Remarque	2011

### EN 61643-11

Normes/prescriptions	EN 61643-11
Remarque	2012

## Montage

Type de montage	sur embase
-----------------	------------

# VAL-SEC-T2-350-P - Fiche parafoudre type 2

2905346

<https://www.phoenixcontact.com/fr/produits/2905346>



## Dessins

Dessin coté

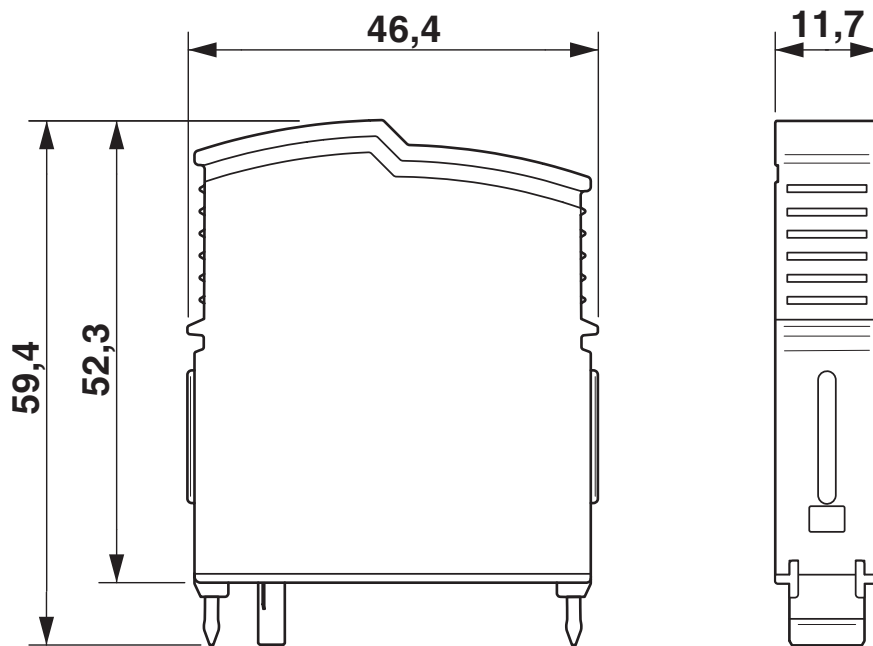



Schéma de connexion



2905346

<https://www.phoenixcontact.com/fr/produits/2905346>

## Homologations

 To download certificates, visit the product detail page: <https://www.phoenixcontact.com/fr/produits/2905346>



### cUL Recognized

Identifiant de l'homologation: FILE E 330181



### UL Recognized

Identifiant de l'homologation: FILE E 330181



### IECEE CB Scheme

Identifiant de l'homologation: NL-34356

### CCA

Identifiant de l'homologation: NTR-NL 7347



### KEMA-KEUR

Identifiant de l'homologation: 2196453.01



### DNV GL

Identifiant de l'homologation: TAE000023D



### IECEE CB Scheme

Identifiant de l'homologation: NL-58252

### CCA

Identifiant de l'homologation: NTR-NL 7736

### UAE-RoHS

Identifiant de l'homologation: 23-10-88707

# VAL-SEC-T2-350-P - Fiche parafoudre type 2



2905346

<https://www.phoenixcontact.com/fr/produits/2905346>

## Classifications

### ECLASS

ECLASS-13.0	27171292
ECLASS-15.0	27171292

### ETIM

ETIM 10.0	EC002496
-----------	----------

### UNSPSC

UNSPSC 21.0	39121600
-------------	----------

## Conformité environnementale

### EU RoHS

Conforme aux exigences de la directive RoHS

Oui, Aucun exception

### China RoHS

Environment friendly use period (EFUP)

EFUP-E

Aucune substance dangereuse au-dessus des valeurs limites

### EU REACH SVHC

Indication de substance soumise à autorisation REACH (n° CAS)

Aucun substance na un taux pondéral supérieur à 0,1 %