

VAL-SEC-T2-2S-350-FM - Parasurtenseur de type 2



2905338

<https://www.phoenixcontact.com/fr/produits/2905338>

Veillez tenir compte du fait que les données affichées dans ce document PDF proviennent de notre catalogue en ligne. Vous trouverez les données complètes dans la documentation utilisateur. Nos conditions générales d'utilisation des téléchargements sont applicables.



Parafoudre enfichable, suivant type 2 / Classe II, pour réseaux biphasés avec N et PE séparés (système à 4 fils : L1, L2, N, PE), avec contact de signalisation à distance.

Avantages

- Gamme de parafoudres basse tension universels avec coordination énergétique optimale du parafoudre à la protection d'appareil
- Entretien facile, grâce aux modules de protection enfichables
- Très bien informé avec indicateur d'état visuel, mécanique et contact de télésignalisation
- Plus de place dans l'armoire électrique grâce à une largeur compacte de 12 mm seulement par pôle et utilisation sans fusible en amont séparé jusqu'à 315 A gG

Données commerciales

Référence	2905338
Conditionnement	1 Unité(s)
Commande minimum	1 Unité(s)
Clé de vente	CL1351
Product key	CL1351
GTIN	4046356948067
Poids par pièce (emballage compris)	310,6 g
Poids par pièce (hors emballage)	307,2 g
Numéro du tarif douanier	85363090
Pays d'origine	DE

Caractéristiques techniques

Propriétés du produit

Type de produit	Dispositif de protection antisurtension
Gamme de produits	SEC Family
Classe d'essai CEI	II
	T2
Types EN	T2
Système d'alimentation CEI	TN-S
	TT
Type	Module pour profilés enfichables en deux parties
Nombre de pôles	3
Message protection antisurtension défectueuse	optique, contact de signalisation à distance
Nombre de ports	One

Propriétés d'isolation

Catégorie de surtension	III
Degré de pollution	2

Propriétés électriques

Fréquence nominale f_N	50 Hz (60 Hz)
--------------------------	---------------

Affichage/signalisation à distance

Dénomination connexion	Contact de signalisation à distance de défaut
Fonction de commutation	Inverseur
Tension de service	5 V AC ... 250 V AC
	125 V DC (200 mA DC)
Courant de service	5 mA AC ... 1 A AC
	1 A DC (30 V DC)

Caractéristiques de raccordement

Type de raccordement	Raccordement vissé
Filetage vis	M5
Couple de serrage	4,5 Nm
Longueur à dénuder	16 mm
Section de conducteur souple	2,5 mm ² ... 16 mm ²
Section de conducteur rigide	2,5 mm ² ... 25 mm ²
Section conduct. AWG	12 ... 4
Type de raccordement	Cosse à fourche
Section de conducteur souple	1,5 mm ² ... 6 mm ²

Contact de signalisation à distance de défaut

Type de raccordement	Raccordement par connecteurs MINICONNEC à sortie vissée
Filetage vis	M2
Couple de serrage	0,25 Nm

VAL-SEC-T2-2S-350-FM - Parasurtenseur de type 2

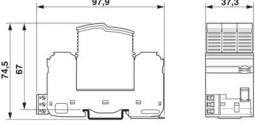


2905338

<https://www.phoenixcontact.com/fr/produits/2905338>

Longueur à dénuder	7 mm
Section de conducteur souple	0,14 mm ² ... 1,5 mm ²
Section de conducteur rigide	0,14 mm ² ... 1,5 mm ²
Section conduct. AWG	28 ... 16

Dimensions

Dessin coté	
Largeur	37,3 mm
Hauteur	97,9 mm
Profondeur	74,5 mm (avec profilé 7,5 mm)
Graduation	2 UL

Indications sur les matériaux

Couleur (Connecteur mâle)	gris clair (RAL 7035)
Couleur (Élément de base)	gris (RAL 7042)
Classe d'inflammabilité selon UL 94	V-0
Valeur CTI du matériau	600
Matériau isolant	PA6.6-FR 20% GF PBT-FR
Groupe de matériaux	I
Matériau du boîtier	PA 6.6-FR 20 % GF PBT-FR

Circuit de protection

Circuits de protection	L-N
	L-PE
	N-PE
Sens de l'action	2L-N & N-PE
Tension nominale U_N	240/415 V AC (TN-S)
	240/415 V AC (TT)
Fréquence nominale f_N	50 Hz (60 Hz)
Tension permanente maximale U_C (L-N)	350 V AC
Tension permanente maximale U_C (L-PE)	350 V AC
Tension permanente maximale U_C (N-PE)	264 V AC
Courant de charge nominal I_L	40 A (Biconnect M4 Gabelkabelschuh 6 mm ²)
	63 A (Embouts TWIN 2x 10 mm ²)
Courant résiduel I_{PE}	≤ 1 μA
Consommation de puissance en veille P_C	≤ 300 mVA
Courant nom. de décharge I_n (8/20) μs.	20 kA
Courant de décharge maximal I_{max} (8/20) μs	40 kA

VAL-SEC-T2-2S-350-FM - Parasurtenseur de type 2



2905338

<https://www.phoenixcontact.com/fr/produits/2905338>

Capacité de suppression du courant de suite I_{fi} (N-PE)	100 A (264 V AC)
Courant de court-circuit assigné I_{SCCR}	25 kA (avec fusible en amont jusqu'à 315 A gG)
	50 kA (avec fusible en amont jusqu'à 200 A gG)
Niveau de protection en tension U_p (L-N)	$\leq 1,5$ kV
Niveau de protection en tension U_p (L-PE)	$\leq 1,9$ kV
Niveau de protection en tension U_p (N-PE)	$\leq 1,5$ kV
Tension résiduelle U_{res} (L-N)	$\leq 1,5$ kV (pour I_n)
	$\leq 1,3$ kV (pour 10 kA)
	$\leq 1,2$ kV (à 5 kA)
	$\leq 1,1$ kV (à 4 kA)
	≤ 1 kV (pour 2 kA)
Tension résiduelle U_{res} (L-PE)	$\leq 1,9$ kV (pour I_n)
	$\leq 1,5$ kV (pour 10 kA)
	$\leq 1,4$ kV (à 5 kA)
	$\leq 1,3$ kV (à 4 kA)
	$\leq 1,2$ kV (pour 2 kA)
Tension résiduelle U_{res} (N-PE)	$\leq 0,5$ kV (pour I_n)
	$\leq 0,5$ kV (pour 10 kA)
	$\leq 0,5$ kV (à 5 kA)
	$\leq 0,5$ kV (à 4 kA)
	$\leq 0,5$ kV (pour 2 kA)
Réponse au TOV pour U_T (L-N)	415 V AC (5 s / mode résistance)
	457 V AC (120 min / mode défaillance sécurisée)
Réponse au TOV pour U_T (N-PE)	1200 V AC (200 ms / mode résistance)
Temps d'amorçage t_A (L-N)	≤ 25 ns
Temps d'amorçage t_A (L-PE)	≤ 100 ns
Temps d'amorçage t_A (N-PE)	≤ 100 ns
Fusible en amont maximum pour câblage simple en V	40 A (gG / cosse à fourche M4 Biconnect 6 mm ²)
	63 A (gG / embout TWIN 2 x 10 mm ²)
Fusible en amont maximum pour câblage de lignes de dérivation	315 A (gG)

Conditions environnementales et de durée de vie

Conditions ambiantes

Indice de protection	IP20
Température ambiante (fonctionnement)	-40 °C ... 80 °C
Température ambiante (stockage/transport)	-40 °C ... 80 °C
Altitude	≤ 2000 m (amsl)
Humidité de l'air admissible (fonctionnement)	5 % ... 95 %
Choc (fonctionnement)	30g (Semi-sinusoidal / 11 ms / 3x $\pm X$, $\pm Y$, $\pm Z$)
Vibration (fonctionnement)	5g (10 ... 500 Hz / 2,5 h / X, Y, Z)

Homologations

Spécifications UL

VAL-SEC-T2-2S-350-FM - Parasurtenseur de type 2



2905338

<https://www.phoenixcontact.com/fr/produits/2905338>

Tension permanente maximale (MCOV L-L)	700 V AC
Tension maximale permanente (MCOV L-N)	350 V AC
Tension permanente maximale MCOV (L-G)	350 V AC
Tension maximale permanente MCOV (N-G)	264 V AC
Courant nominal de décharge I_n (L-L)	20 kA
Courant nominal de décharge I_n (L-N)	20 kA
Courant nominal de décharge I_n (L-G)	20 kA
Courant nominal de décharge I_n (N-G)	20 kA
Circuits de protection	L-L
	L-N
	L-G
	N-G
Tension nominale	240/415 V AC
Système de distribution d'énergie	Wye
Fréquence nominale	50/60 Hz
Tension limite mesurée MLV (L-L)	3280 V
Tension limite mesurée MLV (L-N)	2000 V
Tension limite mesurée MLV (L-G)	2080 V
Tension limite mesurée MLV (N-G)	950 V
Courant de suite (L-G)	200 A (264 V AC)
Type SPD	4CA

Affichage/signalisation à distance UL

Tension de service	125 V AC
Courant de service AC	1 A AC

Caractéristiques de raccordement UL

Couple de serrage	40 lb _F -in. ... 50 lb _F -in.
Section conduct. AWG	14 ... 2 (rigide)
	14 ... 4 (souple)

Normes et spécifications

Distances dans l'air et lignes de fuite

Normes/Prescriptions	DIN VDE 0110-1 / CEI 60664-1 / CEI 61643-11
Normes/prescriptions	CEI 61643-11
Remarque	2011

EN 61643-11

Normes/prescriptions	EN 61643-11
Remarque	2012

Montage

Type de montage	Profilé : 35 mm
-----------------	-----------------

VAL-SEC-T2-2S-350-FM - Parasurtenseur de type 2

2905338

<https://www.phoenixcontact.com/fr/produits/2905338>

Dessins

Dessin coté

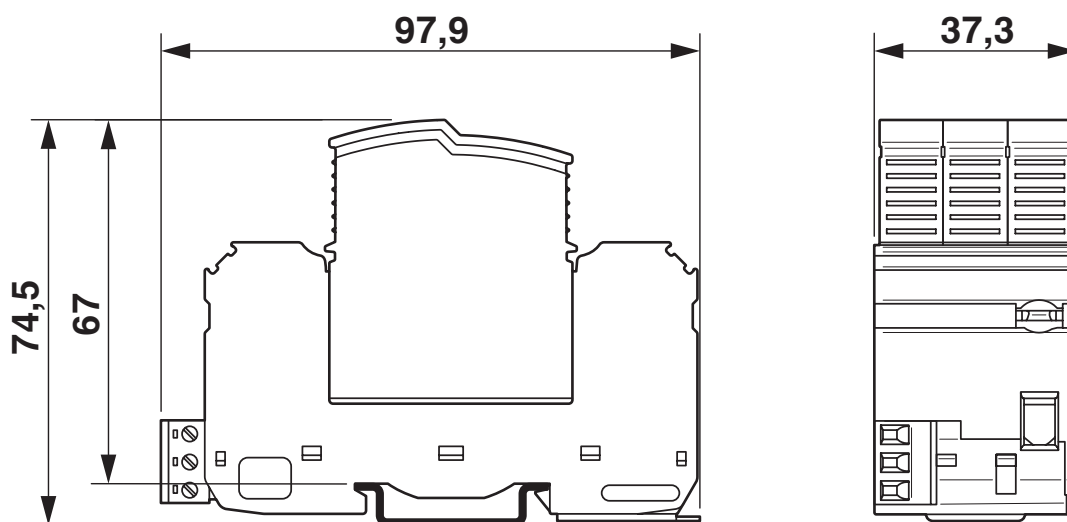
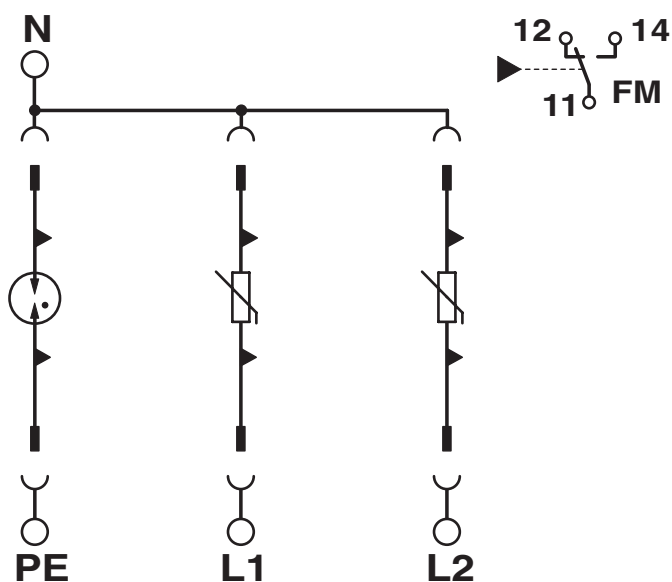


Schéma de connexion



2905338

<https://www.phoenixcontact.com/fr/produits/2905338>

Homologations

🔗 To download certificates, visit the product detail page: <https://www.phoenixcontact.com/fr/produits/2905338>



cUL Recognized

Identifiant de l'homologation: FILE E 330181



UL Recognized

Identifiant de l'homologation: FILE E 330181



IECEE CB Scheme

Identifiant de l'homologation: NL-34356

CCA

Identifiant de l'homologation: NTR-NL 7347



KEMA-KEUR

Identifiant de l'homologation: 2196453.01



DNV GL

Identifiant de l'homologation: TAE000023D

UAE-RoHS

Identifiant de l'homologation: 23-10-88707

Classifications

ECLASS

ECLASS-13.0	27171202
ECLASS-15.0	27171202

ETIM

ETIM 10.0	EC000941
-----------	----------

UNSPSC

UNSPSC 21.0	39121600
-------------	----------

Conformité environnementale

EU RoHS

Conforme aux exigences de la directive RoHS

Oui, Aucun exception

China RoHS

Environment friendly use period (EFUP)

EFUP-E

Aucune substance dangereuse au-dessus des valeurs limites

EU REACH SVHC

Indication de substance soumise à autorisation REACH (n° CAS)

Aucun substance na un taux pondéral supérieur à 0,1 %