

# RIF-0-OPT-24DC/230AC/1 - Module relais à semi-conducteurs



2905295

<https://www.phoenixcontact.com/fr/produits/2905295>

Veillez tenir compte du fait que les données affichées dans ce document PDF proviennent de notre catalogue en ligne. Vous trouverez les données complètes dans la documentation utilisateur. Nos conditions générales d'utilisation des téléchargements sont applicables.



Module à relais à semi-conducteurs prééquipé avec connectique Push-in, comprenant : embase avec éjecteur et relais à semi-conducteurs miniature enfichable. Tension d'entrée : 24 V DC. Sortie : 24-253 V AC/0,75 A

## Description du produit

Les relais à semi-conducteurs, électromécaniques et enfichables de la gamme de produits RIFLINE complete sont, de même que les socles de base, homologués selon UL 508 recognized. Les homologations correspondantes peuvent être consultées sur chaque composant respectif.

## Données commerciales

Référence	2905295
Conditionnement	10 Unité(s)
Commande minimum	10 Unité(s)
Clé de vente	DK652J
Product key	DK652J
GTIN	4046356945431
Poids par pièce (emballage compris)	24,4 g
Poids par pièce (hors emballage)	22,008 g
Numéro du tarif douanier	85364110
Pays d'origine	JP

# RIF-0-OPT-24DC/230AC/1 - Module relais à semi-conducteurs



2905295

<https://www.phoenixcontact.com/fr/produits/2905295>

## Ce kit comprend

RIF-0-BPT/1 - Socle pour relais

2901873

<https://www.phoenixcontact.com/fr/produits/2901873>



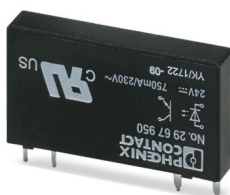
Embase de relais RIF-0..., pour relais de puissance miniatures avec 1 contact NO ou relais à semi-conducteurs similaires, raccordement Push-in, montage sur NS 35/7,5

---

OPT-24DC/230AC/ 1 - Relais statique miniature

2967950

<https://www.phoenixcontact.com/fr/produits/2967950>



Relais à semi-conducteurs miniature enfichable, relais de puissance à semi-conducteurs, 1 contact NO, entrée : 24 V DC, sortie : 24-253 V DC/0,75 A

# RIF-0-OPT-24DC/230AC/1 - Module relais à semi-conducteurs



2905295

<https://www.phoenixcontact.com/fr/produits/2905295>

## Caractéristiques techniques

### Propriétés du produit

Type de produit	Module relais à semi-conducteurs
Gamme de produits	RIFLINE complete
Application	Universal
Mode de fonctionnement	100 % ED

Propriétés d'isolation: Distances dans l'air et lignes de fuite entre les circuits électriques

Isolant	Isolation de base
Catégorie de surtension	III
Degré de pollution	2

État de la gestion des données

Date de la dernière maintenance des données	15.09.2025
---	------------

### Propriétés électriques

Puissance dissipée maximale en condition nominale	0,19 W
Tension d'essai (Entrée/sortie)	2,5 kV <sub>eff</sub> (50 Hz, 1 min., entrée/sortie)

Distances dans l'air et lignes de fuite entre les circuits électriques

Tension d'isolement assignée	250 V AC
Tension de tenue aux chocs assignée	4 kV

### Données d'entrée

Tension de commande assignée $U_C$	24 V DC
Plage de tension par rapport à $U_C$	0,8 ... 1,2
Courant de commande assigné $I_C$	8 mA
Plage de tension d'entrée	19,2 V DC ... 28,8 V DC
Seuil de commutation signal « 0 » rapporté à $U_C$	< 0,4
Seuil de commutation signal « 1 » rapporté à $U_C$	> 0,8
Temps d'enclenchement typique	10 ms
Temps de coupure typique	10 ms
Affichage d'état	LED (jaune)
Circuit de protection	Diode de roue libre
Fréquence de transmission	10 Hz

### Données de sortie

Type de contact	1 contact NO
Type de sortie numérique	électronique
Plage de tension de sortie	24 V AC ... 253 V AC (50/60 Hz)
Intensité permanente limite	750 mA (voir courbe de derating)
Courant d'appel maximum	30 A (10 ms)
Courant de charge minimal	10 mA
Courant de fuite	1 mA (à l'état désactivé)

# RIF-0-OPT-24DC/230AC/1 - Module relais à semi-conducteurs



2905295

<https://www.phoenixcontact.com/fr/produits/2905295>

Courant de choc	30 A AC (tp = 20 ms, pour 25 °C)
Angle de phase cos phi min.	0,5
Intégrale de charge limite	4,5 A <sup>2</sup> s (tp = 10 ms, à 25 °C)
Limitation de la surtension	> 275 V
Chute de tension pour l'intensité permanente limite maximale	< 1 V
Circuit de sortie	2 fils, électro-aimant à minimum de tension
Circuit de protection	élément RCV
Catégorie d'utilisation CB Scheme (IEC 60947-5-1)	AC12, 0,75 A/250 V

## Caractéristiques de raccordement

Type de raccordement	Raccordement Push-in
Longueur à dénuder	8 mm
Section de conducteur rigide	0,14 mm <sup>2</sup> ... 1,5 mm <sup>2</sup>
Section de conducteur souple	0,14 mm <sup>2</sup> ... 1,5 mm <sup>2</sup>
	0,14 mm <sup>2</sup> ... 1,5 mm <sup>2</sup> (Embout avec cône isolant en plastique)
Section conduct. AWG	24 ... 16

## Dimensions

### Dimensions de l'article

Largeur	6,2 mm
Hauteur	93 mm
Profondeur	66 mm

## Indications sur les matériaux

Couleur	gris (RAL 7042)
Classe d'inflammabilité selon UL 94 (Boîtier)	V2 (Boîtiers)

## Conditions environnementales et de durée de vie

### Conditions ambiantes

Indice de protection	IP20
Température ambiante (fonctionnement)	-25 °C ... 60 °C
Température ambiante (stockage/transport)	-40 °C ... 85 °C

## Homologations

### Test aux gaz nocifs

Repérage	ISA-S71.04. G3 Harsh Group
	EN 60068-2-60

## Normes et spécifications

### Distances dans l'air et lignes de fuite entre les circuits électriques

Normes/Prescriptions	DIN EN 60947-5-1
----------------------	------------------

## Montage

# RIF-0-OPT-24DC/230AC/1 - Module relais à semi-conducteurs



2905295

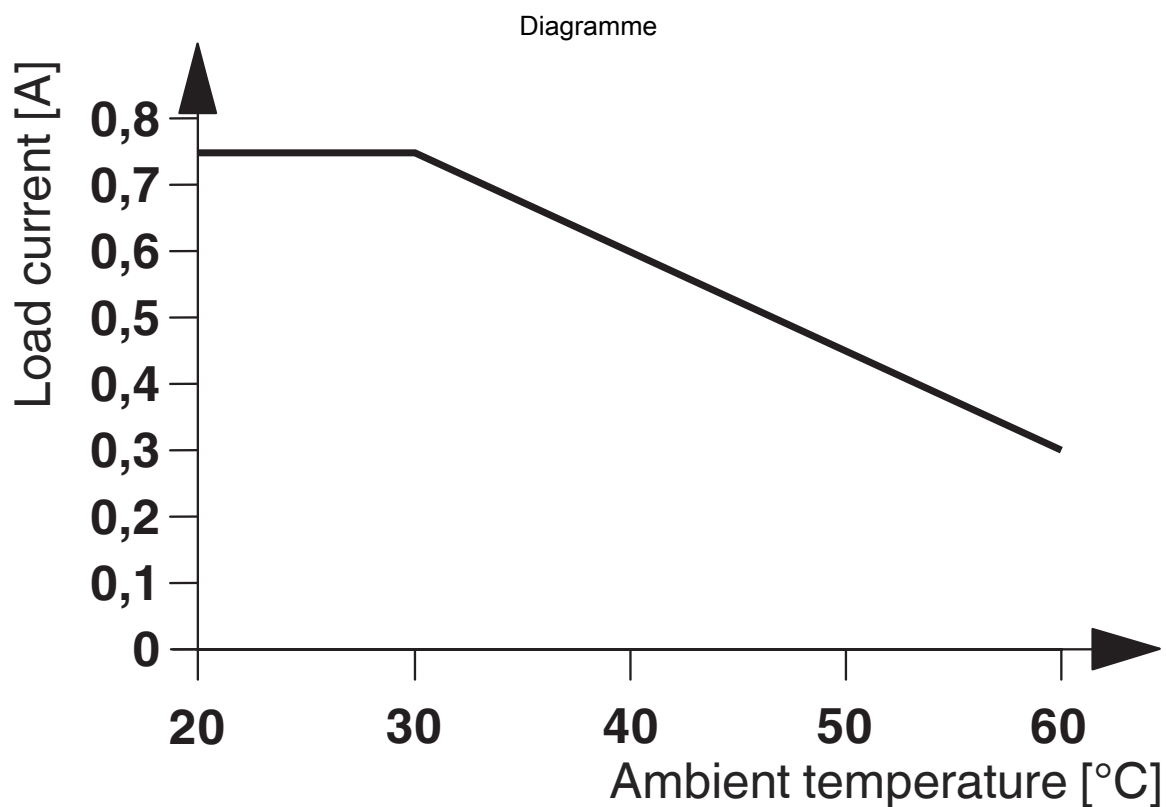
<https://www.phoenixcontact.com/fr/produits/2905295>

Type de montage	Montage sur rail DIN
Instructions de montage	Juxtaposables
Position de montage	indifférent

2905295

<https://www.phoenixcontact.com/fr/produits/2905295>

Dessins

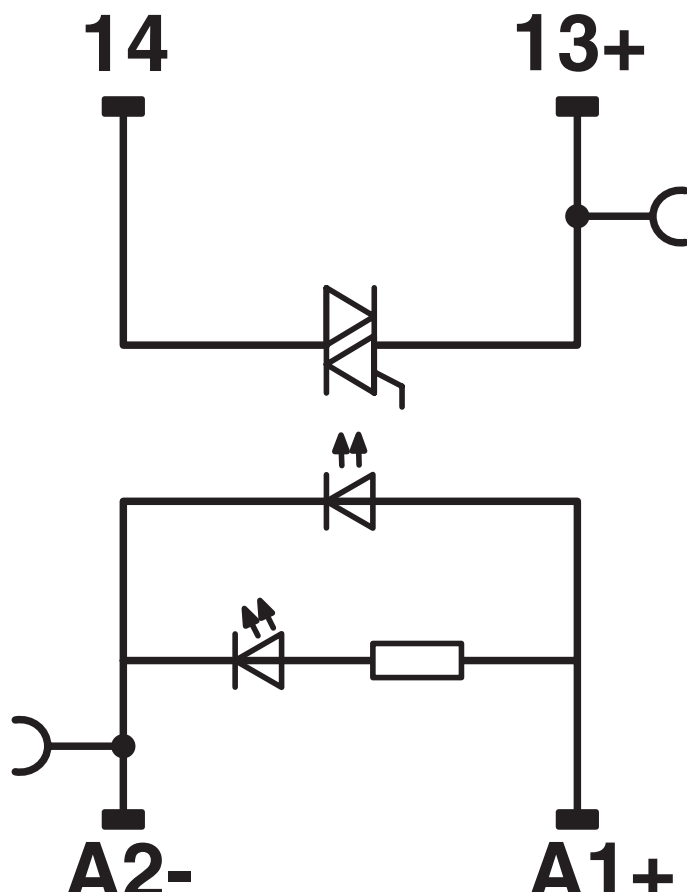


# RIF-0-OPT-24DC/230AC/1 - Module relais à semi-conducteurs

2905295

<https://www.phoenixcontact.com/fr/produits/2905295>

Schéma de connexion



# RIF-0-OPT-24DC/230AC/1 - Module relais à semi-conducteurs



2905295

<https://www.phoenixcontact.com/fr/produits/2905295>

## Homologations

📄 To download certificates, visit the product detail page: <https://www.phoenixcontact.com/fr/produits/2905295>



**EAC**

Identifiant de l'homologation: RU\*C-DE.\*08.B.00010

**DNV**

Identifiant de l'homologation: TAA000018V

# RIF-0-OPT-24DC/230AC/1 - Module relais à semi-conducteurs



2905295

<https://www.phoenixcontact.com/fr/produits/2905295>

## Classifications

### ECLASS

ECLASS-13.0	27371604
ECLASS-15.0	27371604

### ETIM

ETIM 10.0	EC001504
-----------	----------

### UNSPSC

UNSPSC 21.0	39122300
-------------	----------

# RIF-0-OPT-24DC/230AC/1 - Module relais à semi-conducteurs



2905295

<https://www.phoenixcontact.com/fr/produits/2905295>

## Conformité environnementale

### EU RoHS

Conforme aux exigences de la directive RoHS	Oui
sauf exceptions mentionnées	7(a), 7(c)-I

### China RoHS

Environment friendly use period (EFUP)	EFUP-50
	Vous trouverez un tableau de déclaration conformément à IACPEIP (China RoHS) concernant les produits dans la zone de téléchargement du produit correspondant sous « Déclaration du fabricant ». Pour tous les produits avec EFUP-E, aucun tableau de déclaration conformément à IACPEIP (China RoHS) n'est établi car cela n'est pas nécessaire.

### EU REACH SVHC

Indication de substance soumise à autorisation REACH (n° CAS)	Lead(n° CAS: 7439-92-1)
SCIP	53cea619-e684-4b6a-a284-ed53fabbbfcf

### EF3.1 Changement climatique

CO2e kg	1,588 kg CO2e
---------	---------------

Phoenix Contact 2026 © - Tous droits réservés  
<https://www.phoenixcontact.com>

PHOENIX CONTACT SAS  
52 Boulevard de Beaubourg Emerainville  
77436 Marne La Vallée Cedex 2 France  
+33 (0) 1 60 17 98 98  
[documentation@phoenixcontact.fr](mailto:documentation@phoenixcontact.fr)