

RIF-0-OPT-24DC/48DC/100 - Module relais à semi-conducteurs



2905294

<https://www.phoenixcontact.com/fr/produits/2905294>

Veillez tenir compte du fait que les données affichées dans ce document PDF proviennent de notre catalogue en ligne. Vous trouverez les données complètes dans la documentation utilisateur. Nos conditions générales d'utilisation des téléchargements sont applicables.



Module à relais à semi-conducteurs prééquipé avec connectique Push-in, comprenant : embase avec éjecteur et relais à semi-conducteurs miniature enfichable. Tension d'entrée : 24 V DC. Sortie : 3-48 V DC/100 mA

Description du produit

Les relais à semi-conducteurs, électromécaniques et enfichables de la gamme de produits RIFLINE complète sont, de même que les socles de base, homologués selon UL 508 recognized. Les homologations correspondantes peuvent être consultées sur chaque composant respectif.

Données commerciales

Référence	2905294
Conditionnement	10 Unité(s)
Commande minimum	10 Unité(s)
Remarque	Fabrication à la commande (pas de reprise)
Clé de vente	DK652J
Product key	DK652J
GTIN	4046356945424
Poids par pièce (emballage compris)	23,96 g
Poids par pièce (hors emballage)	22,9 g
Numéro du tarif douanier	85364110
Pays d'origine	HU

RIF-0-OPT-24DC/48DC/100 - Module relais à semi-conducteurs

2905294

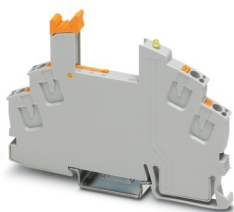
<https://www.phoenixcontact.com/fr/produits/2905294>

Ce kit comprend

RIF-0-BPT/1 - Socle pour relais

2901873

<https://www.phoenixcontact.com/fr/produits/2901873>

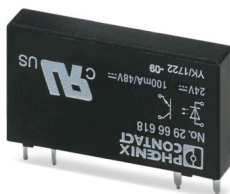


Embase de relais RIF-0..., pour relais de puissance miniatures avec 1 contact NO ou relais à semi-conducteurs similaires, raccordement Push-in, montage sur NS 35/7,5

OPT-24DC/ 48DC/100 - Relais statique miniature

2966618

<https://www.phoenixcontact.com/fr/produits/2966618>



Relais à semi-conducteurs miniature enfichable, relais d'entrée à semi-conducteurs, 1 contact NO, entrée : 24 V DC, sortie : 3-48 V DC/100 mA

RIF-0-OPT-24DC/48DC/100 - Module relais à semi-conducteurs



2905294

<https://www.phoenixcontact.com/fr/produits/2905294>

Caractéristiques techniques

Propriétés du produit

Type de produit	Module relais à semi-conducteurs
Gamme de produits	RIFLINE complete
Application	Universal
Mode de fonctionnement	100 % ED

Propriétés d'isolation: Distances dans l'air et lignes de fuite entre les circuits électriques

Isolant	Isolation de base
Catégorie de surtension	III
Degré de pollution	2

État de la gestion des données

Date de la dernière maintenance des données	15.09.2025
---	------------

Propriétés électriques

Puissance dissipée maximale en condition nominale	0,2 W
Tension d'essai (Entrée/sortie)	2,5 kV _{eff} (50 Hz, 1 min., entrée/sortie)

Distances dans l'air et lignes de fuite entre les circuits électriques

Tension d'isolement assignée	250 V AC
Tension de tenue aux chocs assignée	4 kV

Données d'entrée

Tension de commande assignée U_C	24 V DC
Plage de tension par rapport à U_C	0,8 ... 1,2
Courant de commande assigné I_C	8,5 mA
Plage de tension d'entrée	19,2 V DC ... 28,8 V DC
Seuil de commutation signal « 0 » rapporté à U_C	< 0,4
Seuil de commutation signal « 1 » rapporté à U_C	> 0,8
Temps d'enclenchement typique	20 μ s
Temps de coupure typique	300 μ s
Affichage d'état	LED (jaune)
Circuit de protection	Diode de roue libre
Fréquence de transmission	300 Hz

Données de sortie

Type de contact	1 contact NO
Type de sortie numérique	électronique
Plage de tension de sortie	3 V DC ... 48 V DC
Intensité permanente limite	100 mA
Limitation de la surtension	> 56 V

RIF-0-OPT-24DC/48DC/100 - Module relais à semi-conducteurs



2905294

<https://www.phoenixcontact.com/fr/produits/2905294>

Chute de tension pour l'intensité permanente limite maximale	< 1 V
Circuit de sortie	2 conducteurs indép. masse
Circuit de protection	Protection contre inversions de polarité
	Parafoudre basse tension
Catégorie d'utilisation CB Scheme (IEC 60947-5-1)	DC12, 0,1 A/24 V

Caractéristiques de raccordement

Type de raccordement	Raccordement Push-in
Longueur à dénuder	8 mm
Section de conducteur rigide	0,14 mm ² ... 1,5 mm ²
Section de conducteur souple	0,14 mm ² ... 1,5 mm ²
	0,14 mm ² ... 1,5 mm ² (Embout avec cône isolant en plastique)
Section conduct. AWG	24 ... 16

Dimensions

Dimensions de l'article

Largeur	6,2 mm
Hauteur	93 mm
Profondeur	66 mm

Indications sur les matériaux

Couleur	gris (RAL 7042)
Classe d'inflammabilité selon UL 94 (Boîtier)	V2 (Boîtiers)

Conditions environnementales et de durée de vie

Conditions ambiantes

Indice de protection	IP20
Température ambiante (fonctionnement)	-25 °C ... 60 °C
Température ambiante (stockage/transport)	-40 °C ... 85 °C

Homologations

Test aux gaz nocifs

Repérage	ISA-S71.04. G3 Harsh Group
	EN 60068-2-60

Normes et spécifications

Distances dans l'air et lignes de fuite entre les circuits électriques

Normes/Prescriptions	DIN EN 60947-5-1
----------------------	------------------

Montage

Type de montage	Montage sur rail DIN
Instructions de montage	Juxtaposables

RIF-0-OPT-24DC/48DC/100 - Module relais à semi-conducteurs



2905294

<https://www.phoenixcontact.com/fr/produits/2905294>

Position de montage

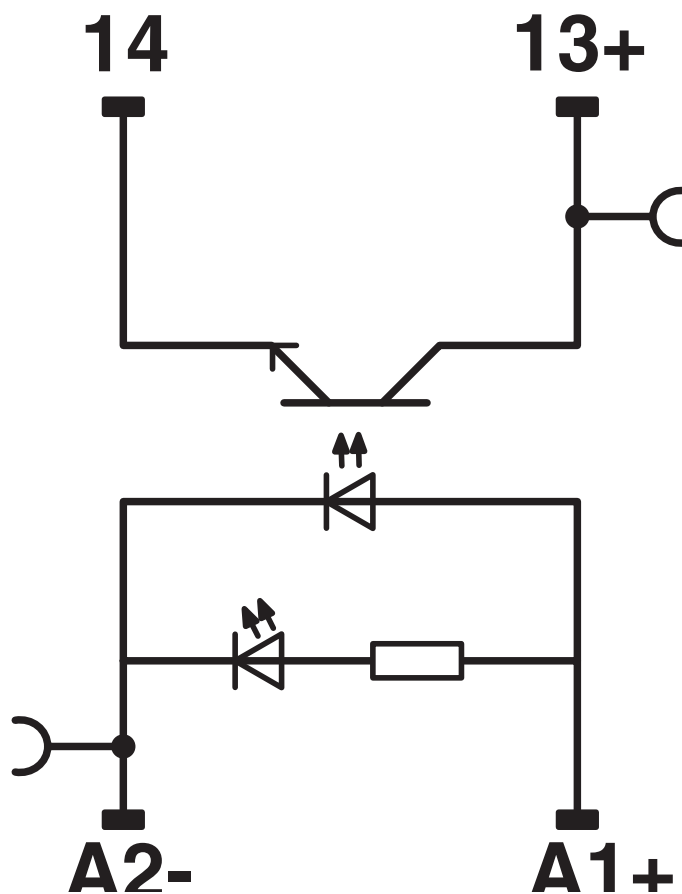
indifférent

2905294

<https://www.phoenixcontact.com/fr/produits/2905294>

Dessins

Schéma de connexion



RIF-0-OPT-24DC/48DC/100 - Module relais à semi-conducteurs



2905294

<https://www.phoenixcontact.com/fr/produits/2905294>

Homologations

🔗 To download certificates, visit the product detail page: <https://www.phoenixcontact.com/fr/produits/2905294>

DNV

Identifiant de l'homologation: TAA000018V

RIF-0-OPT-24DC/48DC/100 - Module relais à semi-conducteurs



2905294

<https://www.phoenixcontact.com/fr/produits/2905294>

Classifications

ECLASS

ECLASS-13.0	27371604
ECLASS-15.0	27371604

ETIM

ETIM 10.0	EC001504
-----------	----------

UNSPSC

UNSPSC 21.0	39122300
-------------	----------

RIF-0-OPT-24DC/48DC/100 - Module relais à semi-conducteurs



2905294

<https://www.phoenixcontact.com/fr/produits/2905294>

Conformité environnementale

EU RoHS

Conforme aux exigences de la directive RoHS	Oui
sauf exceptions mentionnées	7(a), 7(c)-I

China RoHS

Environment friendly use period (EFUP)	EFUP-50
	Vous trouverez un tableau de déclaration conformément à IACPEIP (China RoHS) concernant les produits dans la zone de téléchargement du produit correspondant sous « Déclaration du fabricant ». Pour tous les produits avec EFUP-E, aucun tableau de déclaration conformément à IACPEIP (China RoHS) n'est établi car cela n'est pas nécessaire.

EU REACH SVHC

Indication de substance soumise à autorisation REACH (n° CAS)	Lead(n° CAS: 7439-92-1)
SCIP	3d54b2d2-6c48-47a8-859c-ddfe8a1271f9

EF3.1 Changement climatique

CO2e kg	0,385 kg CO2e
---------	---------------

Phoenix Contact 2026 © - Tous droits réservés

<https://www.phoenixcontact.com>

PHOENIX CONTACT SAS

52 Boulevard de Beaubourg Emerainville

77436 Marne La Vallée Cedex 2 France

+33 (0) 1 60 17 98 98

documentation@phoenixcontact.fr