

MACX MCR-SL-2I-2I-ILP - Séparateur passif



2905280

<https://www.phoenixcontact.com/fr/produits/2905280>

Veillez tenir compte du fait que les données affichées dans ce document PDF proviennent de notre catalogue en ligne. Vous trouverez les données complètes dans la documentation utilisateur. Nos conditions générales d'utilisation des téléchargements sont applicables.



Séparateur passif alimenté par la boucle d'entrée, avec tension de coupure élevée pour l'isolation galvanique des signaux 0 mA/4 mA ... 20 mA. Signal d'entrée = signal de sortie. nombre de canaux: 2, Configuration standard, auto-alimenté, Isolation 2 voies, Safety Integrity Level (SIL, IEC 61508): 3, Raccordement vissé

Description du produit

Séparateur 2 voies bicanal alimenté par boucle d'entrée avec connectique enfichable, pour l'isolation galvanique et le filtrage de signaux analogiques. Le séparateur alimenté par boucle de courant permet l'exploitation de capteurs actifs avec tension d'alimentation de 6 V DC à 30 V DC. L'alimentation est assurée par la boucle de courant du capteur. Signal d'entrée = signal de sortie : de 0(4) mA à 20 mA. Avec raccordement vissé.

Données commerciales

| | |
|-------------------------------------|--|
| Référence | 2905280 |
| Conditionnement | 1 Unité(s) |
| Commande minimum | 1 Unité(s) |
| Remarque | Fabrication à la commande (pas de reprise) |
| Clé de vente | DK1111 |
| Product key | DK1111 |
| GTIN | 4046356944373 |
| Poids par pièce (emballage compris) | 166,6 g |
| Poids par pièce (hors emballage) | 150 g |
| Numéro du tarif douanier | 85437090 |
| Pays d'origine | DE |

Caractéristiques techniques

Propriétés du produit

| | |
|-------------------|--------------------------|
| Type de produit | Amplificateur-séparateur |
| Gamme de produits | MACX Analog |
| Nombre de voies | 2 |

Propriétés électriques

| | |
|--|---|
| Isolation galvanique | Isolation 2 voies |
| Isolation galvanique entre l'entrée et la sortie | oui |
| Conditions de transmission des signaux | In = Out |
| Coefficient de température max. | ≤ 0,002 %/K (de la valeur de mesure / charge de 100 ohms) |
| Erreur de transmission typ. | 0,08 % (de la déviation maximale) |

Isolation galvanique

| | |
|-------------------------|-----------------------|
| Tension d'essai | 5 kV AC (50 Hz, 60 s) |
| Catégorie de surtension | II |
| Degré de pollution | 2 |

Isolation galvanique Entrée/sortie/alimentation CEI/EN 61010-1

| | |
|------------------------------|----------------------|
| Normes/Prescriptions | CEI/EN 61010-1 |
| Tension d'isolement assignée | 600 V _{rms} |
| Isolant | Isolément sécurisé |

Alimentation

| | |
|---------------------------------|---|
| Plage de tension d'alimentation | alimentation par boucle, aucune alimentation externe nécessaire |
|---------------------------------|---|

Données d'entrée

Signal: Courant

| | |
|---|---|
| Nombre d'entrées | 2 |
| Configurable/programmable | non |
| Signal d'entrée tension maximale | < 30,5 V |
| Signal d'entrée courant | 0 mA ... 20 mA 4 mA ... 20 mA |
| Limitation de la tension d'entrée | 30,5 V |
| Tension dissipée | 2,9 V (I = 20 mA) |
| Réponse indicielle (10-90 %) | 5 ms (charge de 500 Ω) |
| Erreur supplémentaire, en fonction de la charge | 0,022 % (de la valeur de mesure / charge de 100 ohms) |
| Courant de déclenchement | ~ 50 μA |

Données de sortie

Signal: Courant

| | |
|---------------------------|-----|
| Nombre de sorties | 2 |
| Configurable/programmable | non |

MACX MCR-SL-2I-2I-ILP - Séparateur passif

2905280

<https://www.phoenixcontact.com/fr/produits/2905280>

| | |
|--|--|
| Signal de sortie tension maximale | 27,5 V |
| Signal de sortie courant | 0 mA ... 20 mA 4 mA ... 20 mA |
| Charge/charge de sortie Sortie courant | $\leq 1375 \Omega$ (I = 20 mA) |
| Ondulation résiduelle | $< 10 \text{ mV}_{\text{eff}}$ (charge de 500Ω) |

Caractéristiques de raccordement

| | |
|------------------------------|---|
| Type de raccordement | Raccordement vissé |
| Longueur à dénuder | 7 mm |
| Filetage vis | M3 |
| Section de conducteur rigide | 0,2 mm ² ... 2,5 mm ² |
| Section de conducteur souple | 0,2 mm ² ... 2,5 mm ² |
| Section conduct. AWG | 24 ... 14 |
| Couple de serrage | 0,5 Nm ... 0,6 Nm |

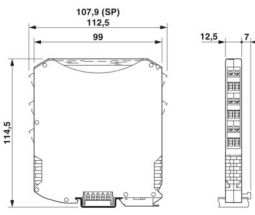
Alvéole pour fiche test

| | |
|---------------|--------|
| Diamètre max. | 2,3 mm |
|---------------|--------|

Données Ex

| | |
|-----------------------|--------------|
| Installation Ex (EPL) | Gc Div. 2 |
|-----------------------|--------------|

Dimensions

| | |
|----------------------|--|
| Dessin coté |  |
| Largeur | 12,5 mm |
| Hauteur | 112,5 mm |
| Profondeur | 113,7 mm |
| Profondeur NS 35/7,5 | 114,5 mm (Enclenché sur un rail DIN NS 35/7,5, conforme à la norme EN 60715) |

Indications sur les matériaux

| | |
|---|-----------------|
| Couleur | gris (RAL 7042) |
| Classe d'inflammabilité selon UL 94 (Boîtier) | V0 (Boîtiers) |
| Matériau du boîtier | PA 6.6-FR |

Conditions environnementales et de durée de vie

Conditions ambiantes

| | |
|---------------------------------------|--------------------------|
| Indice de protection | IP20 (pas évalué par UL) |
| Température ambiante (fonctionnement) | -40 °C ... 85 °C |

MACX MCR-SL-2I-2I-ILP - Séparateur passif



2905280

<https://www.phoenixcontact.com/fr/produits/2905280>

| | |
|---|------------------------------------|
| Température ambiante (stockage/transport) | -40 °C ... 85 °C |
| Altitude | ≤ 2000 m |
| Humidité de l'air admissible (fonctionnement) | 5 % ... 95 % (pas de condensation) |

Homologations

CE

| | |
|------------|--------------------------------|
| Certificat | Conformité CE |
| Remarque | en plus de la norme EN 61326-1 |

ATEX

| | |
|------------|----------------------------|
| Repérage | ⊕ II 3 G Ex nA IIC T4 Gc X |
| Certificat | PxCIF15ATEX2905278X |

UL, USA / Canada

| | |
|----------|---------------------------------------|
| Repérage | UL 61010 Listed |
| | Class I, Div. 2, Groups A, B, C, D T4 |
| | Class I, Zone 2, Group IIC T4 |

Safety Integrity Level (SIL, IEC 61508)

| | |
|------------|--------------------|
| Repérage | 3 |
| Certificat | 968/FSP 1200.01/21 |

Données CEM

| | |
|---------------------------------|-------------------------------|
| Compatibilité électromagnétique | Conformité à la directive CEM |
| Immunité | EN 61326-1 |

Émissions parasites

| | |
|-------------------------|--------------|
| Normes / Spécifications | EN 61000-6-4 |
|-------------------------|--------------|

Normes et spécifications

| | |
|----------------------|-------------------|
| Isolation galvanique | Isolation 2 voies |
| Normes/Prescriptions | EN/CEI 60079-0 |
| | EN/CEI 60079-7 |

Montage

| | |
|-----------------|----------------------|
| Type de montage | Montage sur rail DIN |
|-----------------|----------------------|

MACX MCR-SL-2I-2I-ILP - Séparateur passif

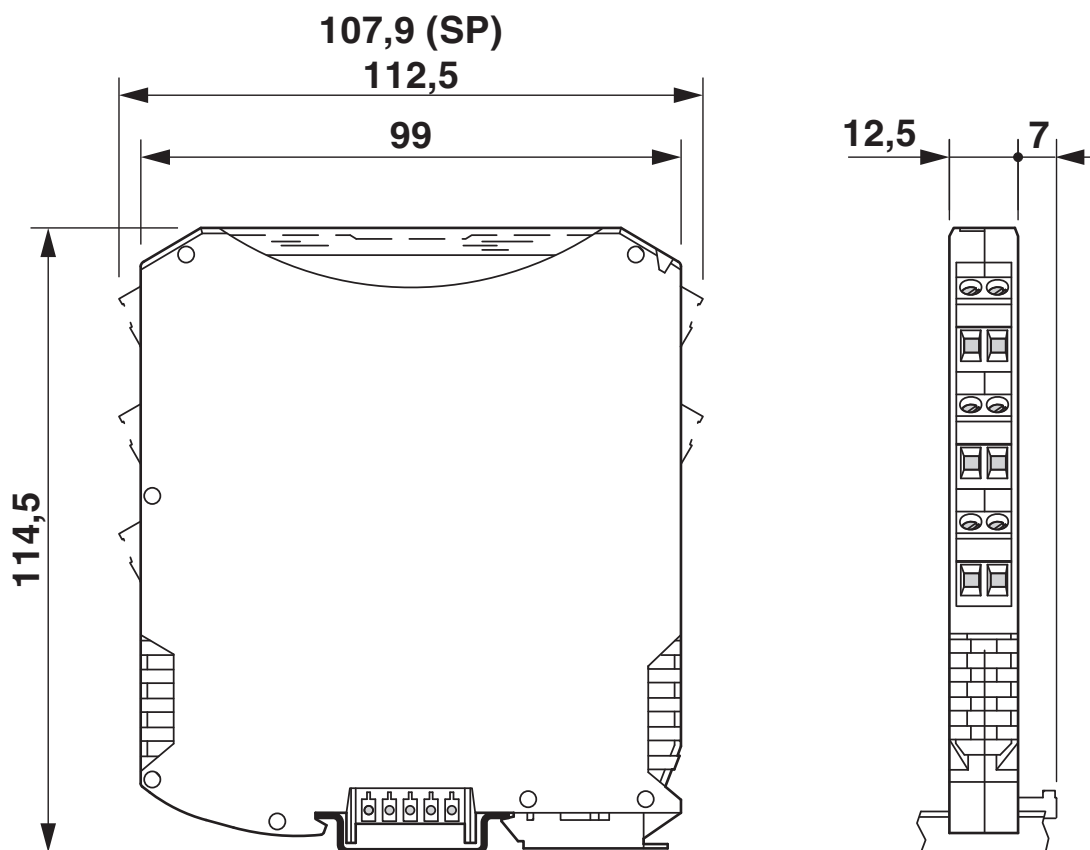
2905280

<https://www.phoenixcontact.com/fr/produits/2905280>



Dessins

Dessin coté



MACX MCR-SL-2I-2I-ILP - Séparateur passif

2905280

<https://www.phoenixcontact.com/fr/produits/2905280>

Schéma fonctionnel



MACX MCR-SL-2I-2I-ILP - Séparateur passif



2905280

<https://www.phoenixcontact.com/fr/produits/2905280>

Homologations

 To download certificates, visit the product detail page: <https://www.phoenixcontact.com/fr/produits/2905280>



UL Listed

Identifiant de l'homologation: E330267



cUL Listed

Identifiant de l'homologation: E330267



cUL Recognized

Identifiant de l'homologation: FILE E 199827



UL Recognized

Identifiant de l'homologation: FILE E 199827

MACX MCR-SL-2I-2I-ILP - Séparateur passif



2905280

<https://www.phoenixcontact.com/fr/produits/2905280>

Classifications

ECLASS

| | |
|-------------|----------|
| ECLASS-13.0 | 27210120 |
| ECLASS-15.0 | 27210120 |

ETIM

| | |
|-----------|----------|
| ETIM 10.0 | EC002653 |
|-----------|----------|

UNSPSC

| | |
|-------------|----------|
| UNSPSC 21.0 | 39121000 |
|-------------|----------|

Conformité environnementale

EU RoHS

| | |
|---|--------------|
| Conforme aux exigences de la directive RoHS | Oui |
| sauf exceptions mentionnées | 7(a), 7(c)-I |

China RoHS

| | |
|--|--|
| Environment friendly use period (EFUP) | EFUP-50 |
| | Vous trouverez un tableau de déclaration conformément à IACPEIP (China RoHS) concernant les produits dans la zone de téléchargement du produit correspondant sous « Déclaration du fabricant ». Pour tous les produits avec EFUP-E, aucun tableau de déclaration conformément à IACPEIP (China RoHS) n'est établi car cela n'est pas nécessaire. |

EU REACH SVHC

| | |
|---|--------------------------------------|
| Indication de substance soumise à autorisation REACH (n° CAS) | Lead(n° CAS: 7439-92-1) |
| SCIP | 87fa177a-4a51-4c61-bead-12271e204853 |