

PLT-SEC-T3-3S-230-P - Fiche parafoudre type 3



2905236

<https://www.phoenixcontact.com/fr/produits/2905236>

Veillez tenir compte du fait que les données affichées dans ce document PDF proviennent de notre catalogue en ligne. Vous trouverez les données complètes dans la documentation utilisateur. Nos conditions générales d'utilisation des téléchargements sont applicables.



Connecteur de recharge pour protection d'appareil de type 3 de la gamme de produits PLUGTRAB SEC T3 3S. Tension nominale 230 V.

Avantages

- Gamme de parafoudres basse tension universels avec coordination énergétique optimale du parafoudre à la protection d'appareil
- Entretien facile, grâce aux modules de protection enfichables
- Très bien informé avec indicateur d'état visuel, mécanique et contact de télésignalisation
- Sélection de la technologie de raccordement privilégiée, grâce aux raccordements vissés ou Push-in disponibles
- Protection complémentaire optimale de votre alimentation industrielle, pour une durée de vie en service allongée et une plus grande disponibilité de l'installation

Données commerciales

Référence	2905236
Conditionnement	1 Unité(s)
Commande minimum	1 Unité(s)
Clé de vente	CL14A1
Product key	CL14A1
GTIN	4046356939751
Poids par pièce (emballage compris)	80,9 g
Poids par pièce (hors emballage)	80,9 g
Numéro du tarif douanier	85363090
Pays d'origine	DE

PLT-SEC-T3-3S-230-P - Fiche parafoudre type 3



2905236

<https://www.phoenixcontact.com/fr/produits/2905236>

Caractéristiques techniques

Propriétés du produit

Type de produit	Connecteur de rechange
Gamme de produits	SEC Family
Système d'alimentation CEI	TN-S TT
Type	Connecteur mâle
Nombre de pôles	4
Message protection antisurtension défectueuse	optique

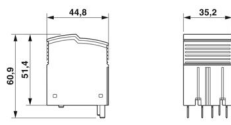
Propriétés d'isolation

Catégorie de surtension	III
Degré de pollution	2
Classe d'essai CEI	III T3
Types EN	T3

Caractéristiques de raccordement

Type de raccordement	enfichable
----------------------	------------

Dimensions

Dessin coté	
Largeur	35,2 mm
Hauteur	44,8 mm
Profondeur	60,9 mm
Graduation	2 UL

Indications sur les matériaux

Couleur	gris clair (RAL 7035)
Classe d'inflammabilité selon UL 94	V-0
Valeur CTI du matériau	600
Matériau isolant	PA 6.6-FR 20% GF PA 6.6-FR
Groupe de matériaux	I
Matériau du boîtier	PA 6.6-FR 20 % GF PA 6.6-FR

Circuit de protection

	L-N
--	-----

PLT-SEC-T3-3S-230-P - Fiche parafoudre type 3



2905236

<https://www.phoenixcontact.com/fr/produits/2905236>

Circuits de protection	L-PE
	N-PE
Sens de l'action	3L-N & N-PE
Tension nominale U_N	230/400 V AC (TN-S)
	230/400 V AC (TT - uniquement avec un disjoncteur différentiel)
Fréquence nominale f_N	50 Hz (60 Hz)
Tension permanente maximale UC	264 V AC
Courant résiduel I_{PE}	$\leq 5 \mu A$
Consommation de puissance en veille P_C	$\leq 2 VA$ (pour U_{REF})
	$\leq 2,2 VA$ (pour U_C)
Tension d'essai de référence U_{REF}	255 V AC
Courant nom. de décharge I_n (8/20) μs .	3 kA
Choc combiné U_{OC}	6 kV
Niveau de protection en tension U_p (L-N)	$\leq 1,4 kV$
Niveau de protection en tension U_p (L-PE)	$\leq 1,5 kV$
Niveau de protection en tension U_p (N-PE)	$\leq 1,5 kV$
Réponse au TOV pour U_T (L-N)	440 V AC (5 s / mode résistance)
	440 V AC (120 min / mode résistance)
Réponse au TOV pour U_T (L-PE)	440 V AC (5 s / mode résistance)
	440 V AC (120 min / mode résistance)
	1455 V AC (200 ms / mode défaillance sécurisée)
Réponse au TOV pour U_T (N-PE)	1200 V AC (200 ms / mode défaillance sécurisée)
Temps d'amorçage t_A (L-N)	$\leq 25 ns$
Temps d'amorçage t_A (L-PE)	$\leq 100 ns$
Temps d'amorçage t_A (N-PE)	$\leq 100 ns$
Courant de court-circuit assigné I_{SCCR}	1,5 kA AC

Conditions environnementales et de durée de vie

Conditions ambiantes

Indice de protection	IP20
Température ambiante (fonctionnement)	-40 °C ... 70 °C
Température ambiante (stockage/transport)	-40 °C ... 70 °C
Altitude	$\leq 2000 m$ (amsl)
Humidité de l'air admissible (fonctionnement)	5 % ... 95 %
Choc (fonctionnement)	30g (Semi-sinusoidal / 11 ms / 3x $\pm X$, $\pm Y$, $\pm Z$)
Vibration (fonctionnement)	5g (10 Hz ... 150 Hz / 20 cycles / Axe / X, Y, Z)

Normes et spécifications

Normes/précriptions	CEI 61643-11
Remarque	2011

EN 61643-11

Normes/précriptions	EN 61643-11
Remarque	2012

PLT-SEC-T3-3S-230-P - Fiche parafoudre type 3



2905236

<https://www.phoenixcontact.com/fr/produits/2905236>

Montage

Type de montage

sur embase

PLT-SEC-T3-3S-230-P - Fiche parafoudre type 3

2905236

<https://www.phoenixcontact.com/fr/produits/2905236>

Dessins

Dessin coté

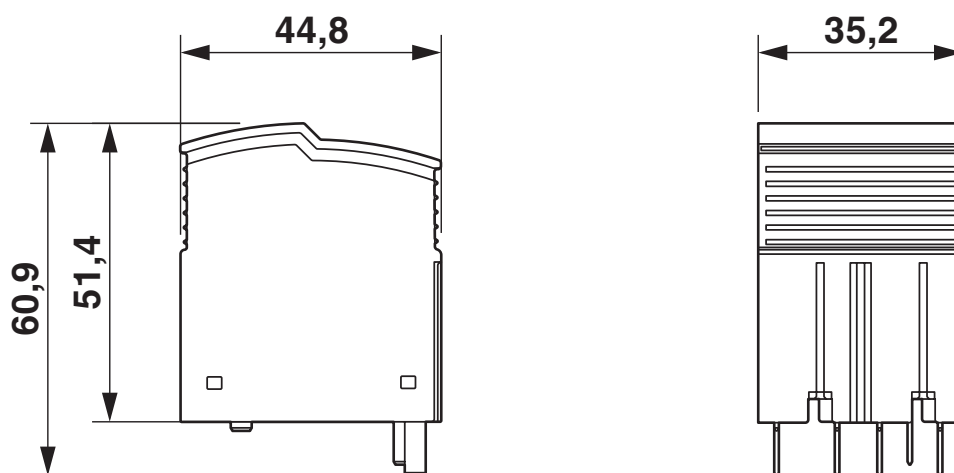
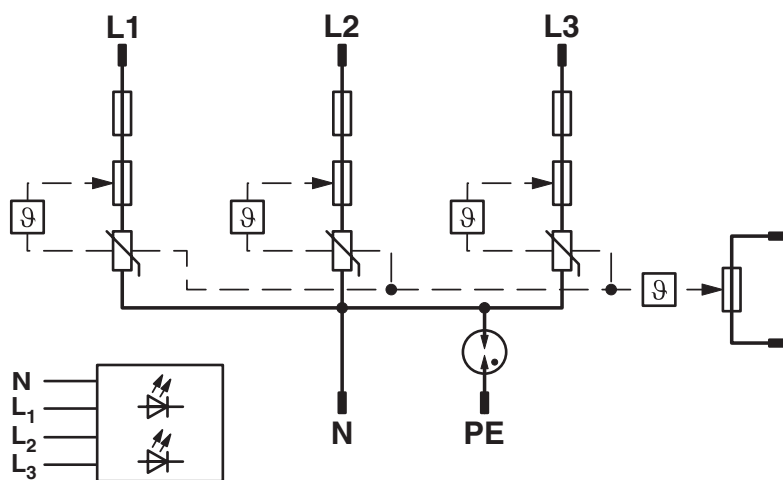


Schéma de connexion



PLT-SEC-T3-3S-230-P - Fiche parafoudre type 3



2905236

<https://www.phoenixcontact.com/fr/produits/2905236>

Homologations

 To download certificates, visit the product detail page: <https://www.phoenixcontact.com/fr/produits/2905236>

UAE-RoHS

Identifiant de l'homologation: 23-10-88891

PLT-SEC-T3-3S-230-P - Fiche parafoudre type 3



2905236

<https://www.phoenixcontact.com/fr/produits/2905236>

Classifications

ECLASS

ECLASS-13.0	27171292
ECLASS-15.0	27171292

ETIM

ETIM 10.0	EC002496
-----------	----------

UNSPSC

UNSPSC 21.0	39121600
-------------	----------

Conformité environnementale

EU RoHS

Conforme aux exigences de la directive RoHS	Oui
sauf exceptions mentionnées	7(a), 7(c)-I

China RoHS

Environment friendly use period (EFUP)	EFUP-50
	Vous trouverez un tableau de déclaration conformément à IACPEIP (China RoHS) concernant les produits dans la zone de téléchargement du produit correspondant sous « Déclaration du fabricant ». Pour tous les produits avec EFUP-E, aucun tableau de déclaration conformément à IACPEIP (China RoHS) nest établi car cela nest pas nécessaire.

EU REACH SVHC

Indication de substance soumise à autorisation REACH (n° CAS)	Lead(n° CAS: 7439-92-1)
	6,6'-di-tert-butyl-2,2'-methylenedi-p-cresol(n° CAS: 119-47-1)
SCIP	4f7e9bd0-7ece-427a-afe7-fa1cd335e1ac