

# RIF-1-V8/PT/FLK14/OUT - Raccordement du système



2905195

<https://www.phoenixcontact.com/fr/produits/2905195>

Veillez tenir compte du fait que les données affichées dans ce document PDF proviennent de notre catalogue en ligne. Vous trouverez les données complètes dans la documentation utilisateur. Nos conditions générales d'utilisation des téléchargements sont applicables.



Adaptateur V8 pour 8 x embases de relais RIF-1, automate: Câblage système API des cartes de sortie, raccordement 1: Raccordement Push-in 4x, raccordement 2: IDC/FLK connecteur mâle 1x 14-pôles, raccordement 3: Raccord enfichable, nombre de canaux: 8, logique de commande: commutation positive

## Données commerciales

Référence	2905195
Conditionnement	1 Unité(s)
Commande minimum	1 Unité(s)
Remarque	Fabrication à la commande (pas de reprise)
Clé de vente	DK21D1
Product key	DK21D1
GTIN	4046356946650
Poids par pièce (emballage compris)	86,7 g
Poids par pièce (hors emballage)	80 g
Numéro du tarif douanier	85366990
Pays d'origine	DE

## Caractéristiques techniques

### Propriétés du produit

Type de produit	Module de transmission
Gamme de produits	RIFLINE complete
Nombre de pôles	14
Nombre de voies	8
Mode de fonctionnement	100 % ED

### Propriétés d'isolation: Distances dans l'air et lignes de fuite

Catégorie de surtension	II
Degré de pollution	2

### Propriétés électriques

Tension de service (DC)	30 V DC
Circuit de protection	Alimentation; Diode contre inversions de polarité Niveau signal; Diode de roue libre par canal
Courant (par branche)	≤ 1 A (par chemin de signal)
Courant ()	≤ 4 A (via SUB-D)

### Distances dans l'air et lignes de fuite

Tension d'isolement assignée	63 V DC
Tension de tenue aux chocs assignée	0,6 kV (Isolation fonctionnelle)

### Automate pris en charge: SIEMENS S7-1500

Carte E/S adaptée	6ES7522-1BH00-0AB0
	6ES7522-1BH01-0AB0
	6ES7522-1BL00-0AB0
	6ES7522-1BL01-0AB0
	6ES7522-1BP00-0AA0

### Automate pris en charge: SIEMENS S7-400

Carte E/S adaptée	6ES7422-1BL00-0AA0
	6ES7422-1BL00-0AA0

### Automate pris en charge: ALLEN-BRADLEY ControlLogix

Carte E/S adaptée	1756-OB32
	1756-OB16E

### Automate pris en charge: ALLEN-BRADLEY PLC 5

Carte E/S adaptée	1771 OBN
-------------------	----------

### Automate pris en charge: ALLEN-BRADLEY SLC 500

Carte E/S adaptée	1746 OB16
	1746 OB 32

### Automate pris en charge: HONEYWELL Experion PKS C200

# RIF-1-V8/PT/FLK14/OUT - Raccordement du système



2905195

<https://www.phoenixcontact.com/fr/produits/2905195>

Carte E/S adaptée	TC-ODD 321
-------------------	------------

Automate pris en charge: MITSUBISHI MELSEC Q

Carte E/S adaptée	QY81P
	QY82P

Automate pris en charge: SIEMENS S7-300 / ET 200 M

Carte E/S adaptée	CPU 313C-2DP
	CPU 314C-2DP
	CPU 314C-2PtP
	6ES7322-1BH01-0AA0
	6ES7322-1BL00-0AA0
	6ES7323-1BH01-0AA0
	6ES7323-1BL00-0AA0
	CPU 313C
CPU 313C-2PtP	

Automate pris en charge: ABB S800 I/O

Carte E/S adaptée	DO810
	DO840

Automate pris en charge: EMERSON DeltaV

Carte E/S adaptée	VE4002S1T1B3
	VE4002S1T2B3
	VE4002S1T2B3 Series 2
	VE4002S1T2B6

Automate pris en charge: GE-FANUC RX3i

Carte E/S adaptée	IC694MDL754
-------------------	-------------

Automate pris en charge: MITSUBISHI MELSEC L

Carte E/S adaptée	LY41PT1P
	LY42PT1P

## Caractéristiques de raccordement

Alimentat.

Type de raccordement	Raccordement Push-in
Longueur à dénuder	10 mm
Nombre de connexions	4
Section de conducteur rigide	0,2 mm <sup>2</sup> ... 1,5 mm <sup>2</sup>
Section de conducteur souple	0,2 mm <sup>2</sup> ... 1,5 mm <sup>2</sup>
Section conduct. AWG	24 ... 16

Niveau des automates

Type de raccordement	IDC/FLK connecteur mâle
Nombre de connexions	1
Nombre de pôles	14

2905195

<https://www.phoenixcontact.com/fr/produits/2905195>

Pas	2,54 mm
Type de raccordement	Raccord enfichable

### Signalisation

Affichage d'état	LED jaune/par canal
Présence d'un affichage d'état	oui
Témoin de présence de la tension de service	LED verte

### Dimensions

#### Dimensions de l'article

Largeur	130,4 mm
Hauteur	31,9 mm
Profondeur	38,13 mm

### Indications sur les matériaux

Couleur	gris (RAL 7042)
Type d'isolant boîtier	PA

### Conditions environnementales et de durée de vie

#### Conditions ambiantes

Indice de protection	IP20
Température ambiante (fonctionnement)	-40 °C ... 60 °C
Température ambiante (stockage/transport)	-40 °C ... 70 °C

### Homologations

#### UL, USA

Repérage	UL 508 Recognized
----------	-------------------

#### CSA

Repérage	CSA-C22.2 No. 14-13
	CSA-C22.2 No. 158-10

### Normes et spécifications

#### Distances dans l'air et lignes de fuite

Normes/Prescriptions	EN IEC 60664-1
----------------------	----------------

### Montage

Instructions de montage	enfichable sur 8x embases de relais RIF-1 RIFLINE complete
Position de montage	indifférent

### Remarques

Information pour le fonctionnement	Pour une utilisation conforme, il convient de respecter les prescriptions de la directive d'installation (voir Téléchargements). En cas d'application ou d'utilisation avec des produits d'autres
------------------------------------	--

# RIF-1-V8/PT/FLK14/OUT - Raccordement du système



2905195

<https://www.phoenixcontact.com/fr/produits/2905195>

fabricants, il faut en outre respecter les prescriptions, les consignes de sécurité et avertissements du fabricant tiers concerné.

## Dessins

Schéma de connexion

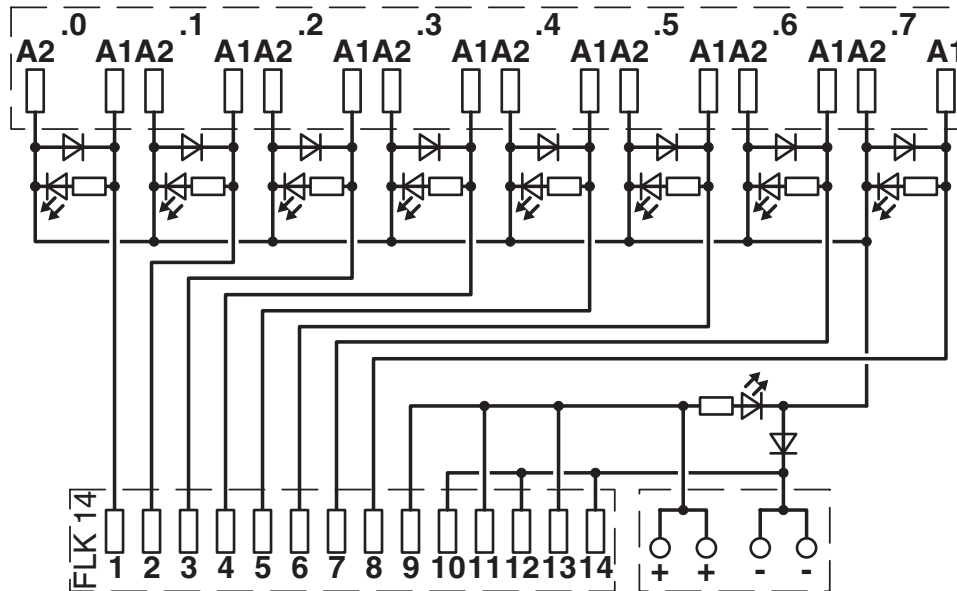




Schéma des connexions RIF-1-V8/PT/FLK14/OUT


2905195


<https://www.phoenixcontact.com/fr/produits/2905195>

## Homologations

 To download certificates, visit the product detail page: <https://www.phoenixcontact.com/fr/produits/2905195>

 <b>cUL Recognized</b> Identifiant de l'homologation: E238705				
	Tension nominale $U_N$	Intensité nominale $I_N$	Section AWG	Section $mm^2$
keine				
	24 V	1 A	-	-

 <b>UL Recognized</b> Identifiant de l'homologation: E238705				
	Tension nominale $U_N$	Intensité nominale $I_N$	Section AWG	Section $mm^2$
keine				
	24 V	1 A	-	-

 <b>CSA</b> Identifiant de l'homologation: 76787				
--	--	--	--	--

2905195

<https://www.phoenixcontact.com/fr/produits/2905195>

## Classifications

### ECLASS

ECLASS-13.0	27141152
ECLASS-15.0	27141152

### ETIM

ETIM 10.0	EC002780
-----------	----------

### UNSPSC

UNSPSC 21.0	39121400
-------------	----------

## Conformité environnementale

## EU RoHS

Conforme aux exigences de la directive RoHS	Oui
sauf exceptions mentionnées	7(a), 7(c)-I

## China RoHS

Environment friendly use period (EFUP)	EFUP-50
	Vous trouverez un tableau de déclaration conformément à IACPEIP (China RoHS) concernant les produits dans la zone de téléchargement du produit correspondant sous « Déclaration du fabricant ». Pour tous les produits avec EFUP-E, aucun tableau de déclaration conformément à IACPEIP (China RoHS) nest établi car cela nest pas nécessaire.

## EU REACH SVHC

Indication de substance soumise à autorisation REACH (n° CAS)	Lead(n° CAS: 7439-92-1)
SCIP	c6569905-5808-460a-b12b-e23f071cd945