

PLC-V8C/PT-24DC/EM - Module d'extension



2905137

<https://www.phoenixcontact.com/fr/produits/2905137>

Veillez tenir compte du fait que les données affichées dans ce document PDF proviennent de notre catalogue en ligne. Vous trouverez les données complètes dans la documentation utilisateur. Nos conditions générales d'utilisation des téléchargements sont applicables.



Module d'extension PLC logic à 16 E/S, pour le raccordement enfichable sur huit blocs de jonction PLC-INTERFACE destiné à l'extension du module de base (deux modules d'extension au maximum peuvent être raccordés à un module de base), raccordement Push-in

Données commerciales

Référence	2905137
Conditionnement	1 Unité(s)
Commande minimum	1 Unité(s)
Clé de vente	DK2621
Product key	DK2621
GTIN	4046356919487
Poids par pièce (emballage compris)	129,5 g
Poids par pièce (hors emballage)	119,4 g
Numéro du tarif douanier	85389099
Pays d'origine	DE

Caractéristiques techniques

Remarques

Information pour le fonctionnement	Pour une utilisation conforme, il convient de respecter les prescriptions de la directive d'installation (voir Téléchargements). En cas d'application ou d'utilisation avec des produits d'autres fabricants, il faut en outre respecter les prescriptions, les consignes de sécurité et avertissements du fabricant tiers concerné.
Restriction d'utilisation	
Remarque CEM	CEM : produit de classe A, voir déclaration du fabricant dans la section Téléchargements

Propriétés du produit

Type de produit	Module d'extension
Gamme de produits	PLC logic
Mode de fonctionnement	100 % ED

Propriétés d'isolation: Distances dans l'air et lignes de fuite

Isolant	Isolation de base
Catégorie de surtension	III
Degré de pollution	2

Propriétés électriques

Distances dans l'air et lignes de fuite

Tension d'isolement assignée	50 V
Tension de tenue aux chocs assignée	0,8 kV

Alimentation

Tension d'alimentation	24 V DC
Plage de tension d'alimentation	19,2 V DC ... 26,4 V DC
Courant d'entrée maximum pour U_N	65 mA
Circuit de protection	Protection contre inversions de polarité Parafoudre basse tension

Données d'entrée

Entrées TOR

Nombre d'entrées	8 (2 configurables en analogique)
Description de l'entrée	EN 61131-2, Type 3
Tension d'entrée	24 V DC
Niveau de signal « 0 »	< 5 V
Niveau de signal « 1 »	> 11 V
Courant d'entrée signal « 0 »	< 1 mA
Courant d'entrée signal « 1 »	typ. 2,5 mA
Affichage d'état	LED (jaune)

Entrées analogiques

Nombre d'entrées	2 (IN6 et IN7 sont configurables en analogique)
Plage de tension d'entrée	0 V ... 10 V
Résistance d'entrée	> 3,5 kΩ

Contacts vers PLC-INTERFACE

Nombre d'entrées	≤ 8
Description de l'entrée	Caractéristiques techniques en fonction du bloc de jonction PLC-INTERFACE utilisé
Tension d'entrée	19 V DC
Courant absorbé typique	4 mA
Résistance d'entrée	< 100 mΩ

Données de sortie

Nombre de sorties	≤ 8
Tension de sortie nominale	24 V DC
Intensité nominale	9 mA

Caractéristiques de raccordement

Connexion MINICONNEC

Type de raccordement	Raccordement Push-in
Longueur à dénuder	9 mm
Nombre de connexions	1
Nombre de pôles	10
Remarque	Alimentation de l'appareil et 8 entrées
Section de conducteur rigide	0,14 mm ² ... 1,5 mm ²
Section de conducteur souple	0,14 mm ² ... 1,5 mm ²
	0,25 mm ² ... 0,5 mm ² (Embout avec cône isolant en plastique)
	0,25 mm ² ... 1,5 mm ² (Avec embout sans cône d'entrée isolant)
Section conduct. AWG	26 ... 16

Bus - PLC logic

Type de raccordement	Raccordement autodénudant
Nombre de connexions	1
Nombre de pôles	4

Signalisation

Affichage d'état	LED (verte)
------------------	-------------

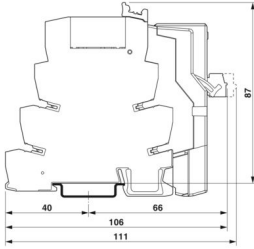
Dimensions

PLC-V8C/PT-24DC/EM - Module d'extension



2905137

<https://www.phoenixcontact.com/fr/produits/2905137>

Dessin coté	
Largeur	50 mm
Hauteur	48,5 mm
	111 mm (with relay)
Profondeur	82,5 mm
	87 mm (with relay)

Indications sur les matériaux

Couleur	gris (RAL 7042)
---------	-----------------

Conditions environnementales et de durée de vie

Conditions ambiantes

Indice de protection	IP20
Température ambiante (fonctionnement)	-20 °C ... 50 °C
Température ambiante (stockage/transport)	-20 °C ... 70 °C
Humidité de l'air max. admissible (service)	95 %

Homologations

CE

Certificat	Conformité CE
------------	---------------

UL, USA / Canada

Repérage	Class I, Div. 2, Groups A, B, C, D T4
----------	---------------------------------------

UL, Canada

Repérage	Class I, Zone 2, Ex ec IIC Gc T4 X
----------	------------------------------------

UL, USA

Repérage	Class I, Zone 2, AEx ec IIC T4
----------	--------------------------------

Normes et spécifications

Distances dans l'air et lignes de fuite

Normes/Prescriptions	EN IEC 60664-1
----------------------	----------------

Montage

Type de montage	Montage par enfichage
Instructions de montage	Enfichable sur 8 x blocs de jonction PLC-INTERFACE

PLC-V8C/PT-24DC/EM - Module d'extension

2905137

<https://www.phoenixcontact.com/fr/produits/2905137>

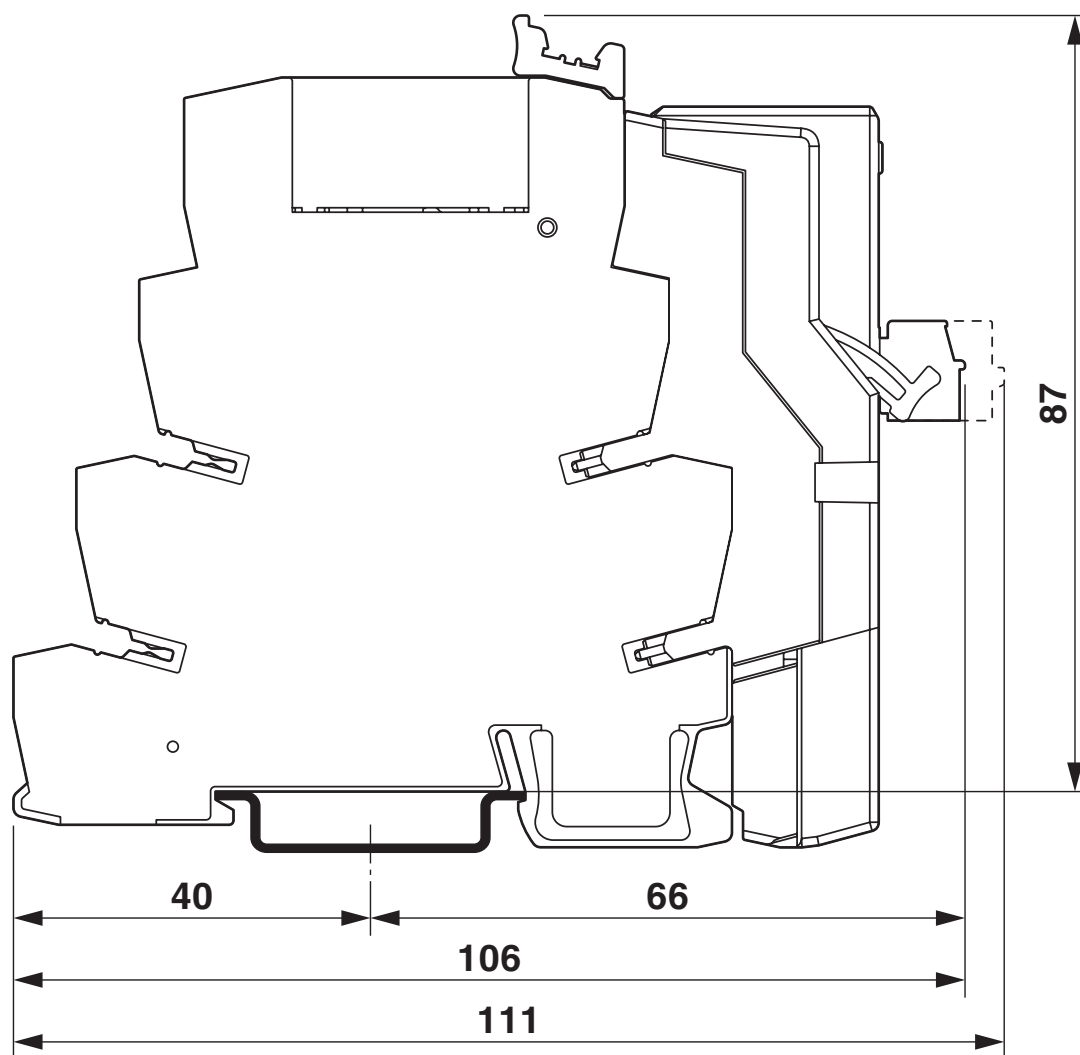


Position de montage

indifférent

Dessins

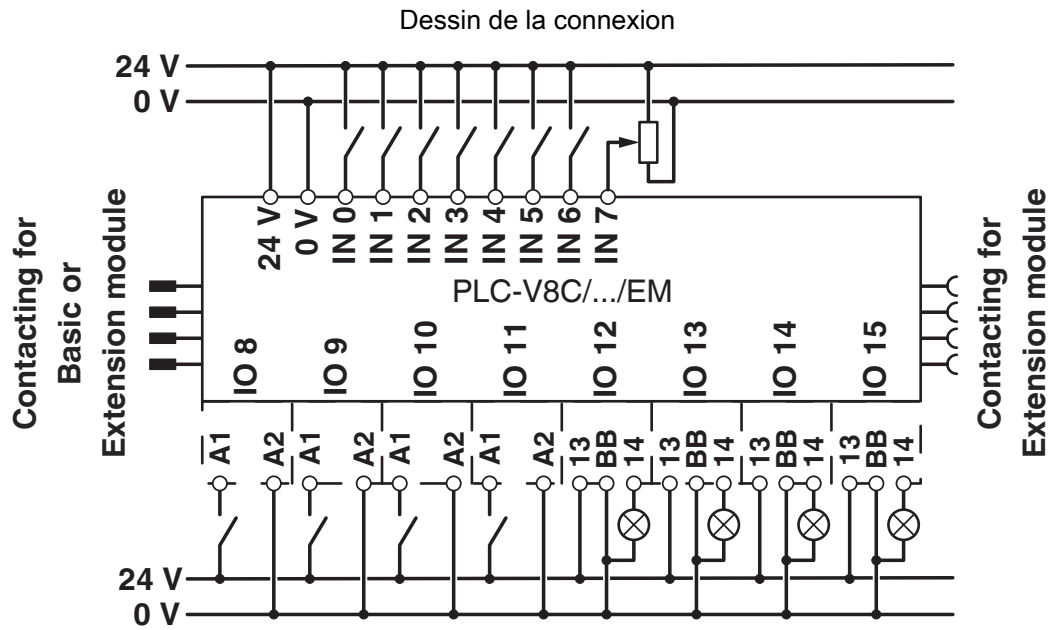
Dessin coté



PLC-V8C/PT-24DC/EM - Module d'extension

2905137

<https://www.phoenixcontact.com/fr/produits/2905137>



PLC-V8C/PT-24DC/EM - Module d'extension

2905137

<https://www.phoenixcontact.com/fr/produits/2905137>



Schéma de connexion

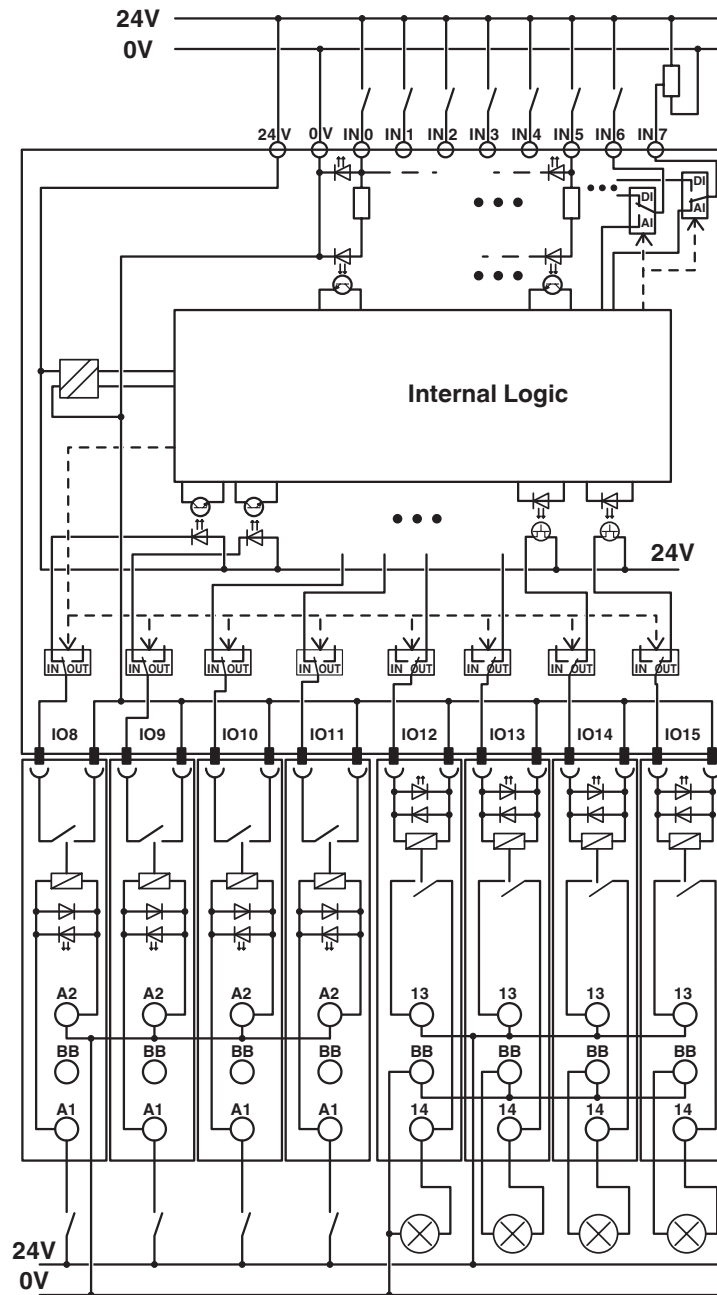


Schéma de connexion

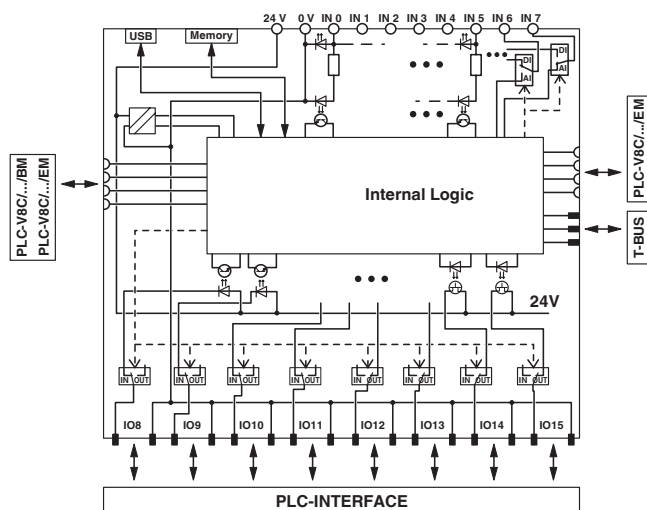


Schéma de connexion

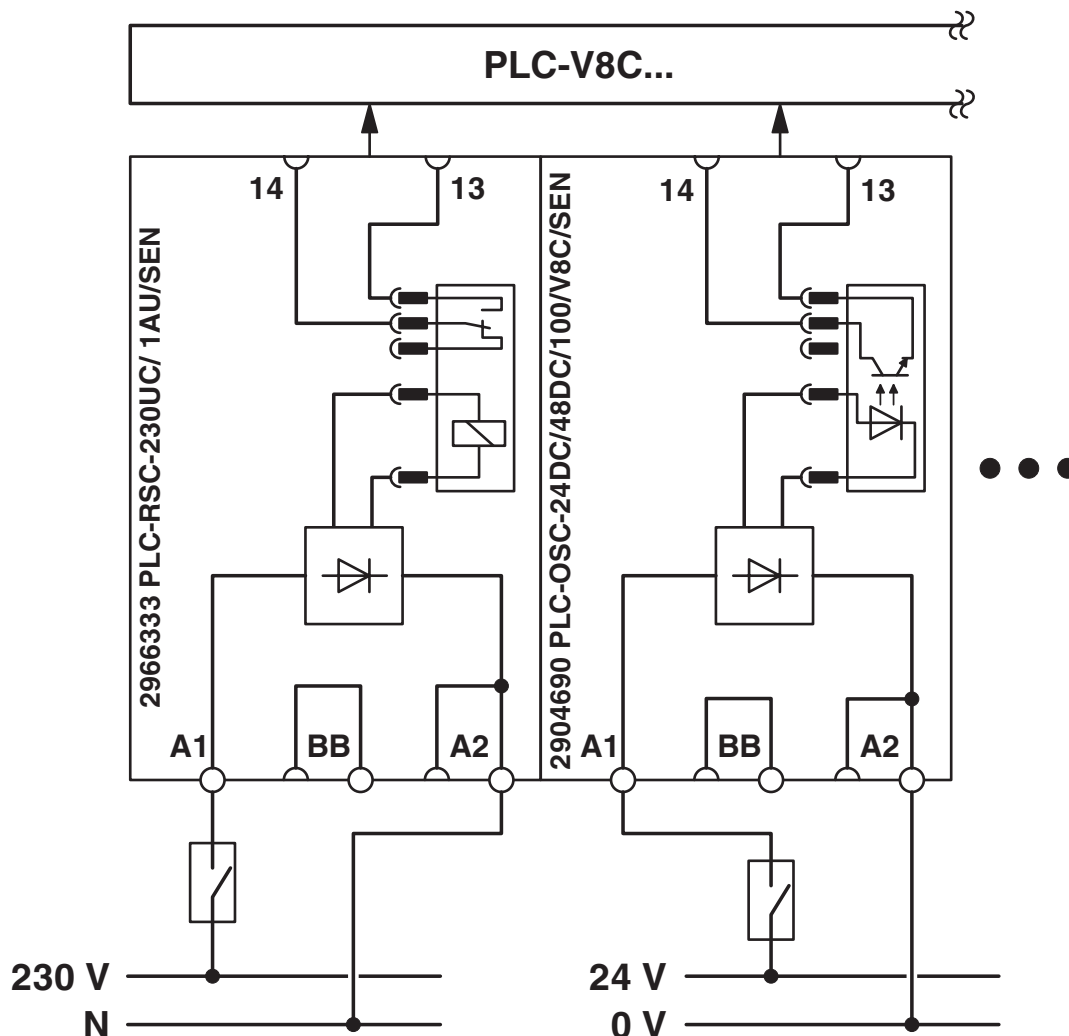


Schéma de principe : entrées sur PLC-INTERFACE, exemple d'un module d'entrée avec relais (230 V AC) et d'un module d'entrée avec relais à semi-conducteurs (24V DC).

Schéma de connexion

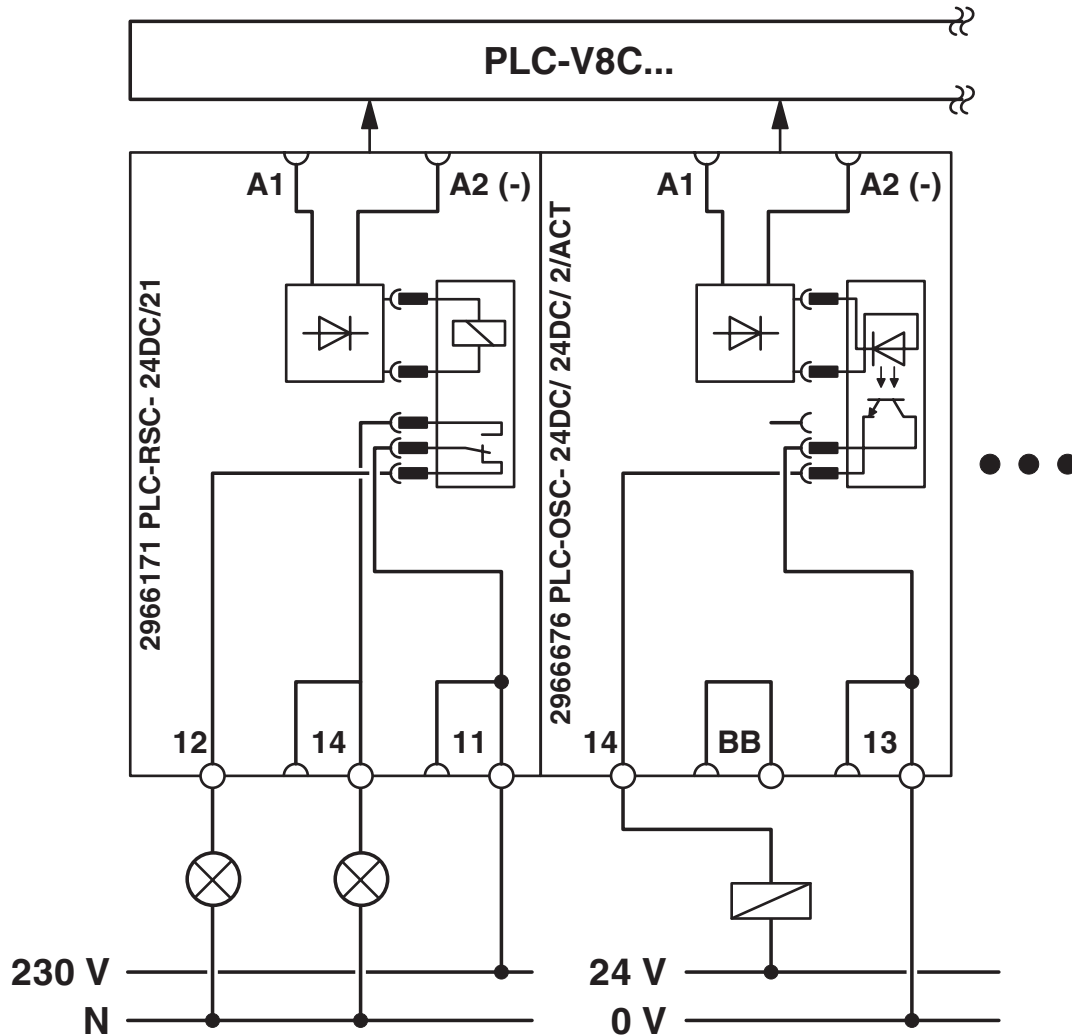


Schéma de principe : sorties sur PLC-INTERFACE, exemple d'un module de sortie avec relais, 1 contact inverseur et d'un module de sortie avec relais à semi-conducteurs.

2905137

<https://www.phoenixcontact.com/fr/produits/2905137>

Homologations

 To download certificates, visit the product detail page: <https://www.phoenixcontact.com/fr/produits/2905137>



EAC

Identifiant de l'homologation: RU*DE.*08.B.01517/19



UL Listed

Identifiant de l'homologation: FILE E 172140



cUL Listed

Identifiant de l'homologation: FILE E 172140



cUL Listed

Identifiant de l'homologation: E199827



UL Listed

Identifiant de l'homologation: E199827

2905137

<https://www.phoenixcontact.com/fr/produits/2905137>

Classifications

ECLASS

ECLASS-13.0	27242216
ECLASS-15.0	27242216

ETIM

ETIM 10.0	EC001417
-----------	----------

UNSPSC

UNSPSC 21.0	39122300
-------------	----------

Conformité environnementale

EU RoHS

Conforme aux exigences de la directive RoHS	Oui
sauf exceptions mentionnées	7(a), 7(c)-I

China RoHS

Environment friendly use period (EFUP)	EFUP-50
	Vous trouverez un tableau de déclaration conformément à IACPEIP (China RoHS) concernant les produits dans la zone de téléchargement du produit correspondant sous « Déclaration du fabricant ». Pour tous les produits avec EFUP-E, aucun tableau de déclaration conformément à IACPEIP (China RoHS) n'est établi car cela n'est pas nécessaire.

EU REACH SVHC

Indication de substance soumise à autorisation REACH (n° CAS)	Lead(n° CAS: 7439-92-1)
SCIP	53b8947d-f1d5-457b-bfc3-67f7fdbbbeba