

MINI MCR-2-UNI-UI-2UI-PT - Amplificateur-séparateur d'entrée



2905028

<https://www.phoenixcontact.com/fr/produits/2905028>

Veillez tenir compte du fait que les données affichées dans ce document PDF proviennent de notre catalogue en ligne. Vous trouverez les données complètes dans la documentation utilisateur. Nos conditions générales d'utilisation des téléchargements sont applicables.



Duplicateur de signaux à 4 voies, à configuration universelle, avec technologie de raccordement enfichable pour l'isolation galvanique et la duplication de signaux analogiques. Configurable par DIP switch ou avec un logiciel. Technologie de raccordement Push-in, configuration standard.

Description du produit

Duplicateur de signaux à 4 voies configurable et réglable librement, à connectique enfichable, destiné à la duplication, à l'isolation galvanique, la conversion, l'amplification et le filtrage de signaux standard et de signaux normalisés. Côté entrée, des signaux de courant compris entre 0 mA et 24 mA et des signaux de tension compris entre 0 V et 12 V peuvent être traités. Côté sortie, des signaux compris entre 0 mA et 21 mA respectivement 0 V et 10,5 V sont possibles. Les deux signaux de sortie sont réglables indépendamment l'un de l'autre. La valeur mesurée minimum est de 1 mA respectivement de 0,5 V. La précision est conservée dans son intégralité avec des valeurs supérieures à 10 mA, respectivement supérieures à 5 V. Vous pouvez configurer l'appareil à l'aide de l'une des solutions logicielles gratuites. Les réglages par défaut peuvent en outre être effectués facilement à l'aide du commutateur DIP directement sur l'appareil (voir tableau de configuration). Le convertisseur de mesure prend en charge la surveillance des défauts et la communication en champ proche (NFC).

Données commerciales

Référence	2905028
Conditionnement	1 Unité(s)
Commande minimum	1 Unité(s)
Clé de vente	DK1121
Product key	DK1121
GTIN	4046356915250
Poids par pièce (emballage compris)	118 g
Poids par pièce (hors emballage)	62,9 g
Numéro du tarif douanier	85437090
Pays d'origine	DE

MINI MCR-2-UNI-UI-2UI-PT - Amplificateur-séparateur d'entrée



2905028

<https://www.phoenixcontact.com/fr/produits/2905028>

Caractéristiques techniques

Remarques

Restriction d'utilisation

Remarque CEM	CEM : produit de classe A, voir déclaration du fabricant dans la section Téléchargements
--------------	--

Propriétés du produit

Type de produit	Amplificateur-séparateur d'entrée
Gamme de produits	MINI Analog Pro
Nombre de voies	2
Configuration	DIP switch
	Logiciel
	Application

Propriétés du système

Fonctionnalité

Configuration	DIP switch
	Logiciel
	Application

Propriétés électriques

Isolation galvanique	Isolation 4 voies
Isolation galvanique entre l'entrée et la sortie	oui
Réponse indicielle (0 - 99 %)	140 ms (Taux d'échantillonnage 15 Hz)
	45 ms (Taux d'échantillonnage 60 Hz)
	25 ms (Fréquence d'échantillonnage 240 Hz, réglage uniquement par logiciel)
Coefficient de température max.	0,01 %/K
Erreur de transmission max.	≤ 0,05 % (de la valeur max. de la plage de sortie configurée)

Isolation galvanique

Catégorie de surtension	II
Degré de pollution	2

Isolation galvanique Entrée/sortie/alimentation CEI/EN 61010-1

Normes/Prescriptions	CEI/EN 61010-1
Tension d'isolement assignée	300 V _{rms}
Tension d'essai	3 kV AC (50 Hz, 60 s)
Isolant	Isolation renforcée

Alimentation

Tension nominale d'alimentation	24 V DC
---------------------------------	---------

MINI MCR-2-UNI-UI-2UI-PT - Amplificateur-séparateur d'entrée



2905028

<https://www.phoenixcontact.com/fr/produits/2905028>

Plage de tension d'alimentation	9,6 V DC ... 30 V DC (Le connecteur sur profilé (ME 6,2 TBUS-2 1,5/5-ST-3,81 GN, référence 2869728) peut être utilisé pour ponter la tension d'alimentation, il s'encliquette alors sur un profilé de 35 mm selon EN 60715.)
Courant absorbé typique	55 mA (24 V DC)
	110 mA (12 V DC)
Consommation de puissance (Sortie I)	1,5 W (pour $I_{OUT} = 20$ mA, 9,6 V DC, charge 600 Ω)

Données d'entrée

Signal: Tension/courant

Nombre d'entrées	1
Configurable/programmable	oui
Signal d'entrée tension	0 V ... 10 V (via DIP switch)
	2 V ... 10 V (via DIP switch)
	0 V ... 5 V (via DIP switch)
	1 V ... 5 V (via DIP switch)
	0 V ... 12 V (réglable par logiciel)
Signal d'entrée tension maximale	12 V
Signal d'entrée courant	0 mA ... 20 mA (via DIP switch)
	4 mA ... 20 mA (via DIP switch)
	0 mA ... 10 mA (via DIP switch)
	20 mA ... 0 mA (via DIP switch)
	0 mA ... 24 mA (réglable par logiciel)
Signal d'entrée courant maximal	24 mA
Résistance d'entrée entrée tension	> 120 k Ω
Résistance d'entrée entrée courant	~ 50 Ω (+ 0,7 V pour la diode de contrôle)

Données de sortie

Signal: Tension/courant

Nombre de sorties	2
Signal de sortie tension	0 V ... 10 V (via DIP switch)
	2 V ... 10 V (via DIP switch)
	0 V ... 5 V (via DIP switch)
	1 V ... 5 V (via DIP switch)
	0 V ... 10,5 V (réglable par logiciel)
Signal de sortie tension maximale	~ 12,3 V
Tension de marche à vide	$\leq 18,5$ V
Signal de sortie courant	0 mA ... 20 mA (via DIP switch)
	4 mA ... 20 mA (via DIP switch)
	0 mA ... 10 mA (via DIP switch)
	20 mA ... 0 mA (via DIP switch)
	0 mA ... 21 mA (réglable par logiciel)
Signal de sortie courant maximal	24,6 mA

MINI MCR-2-UNI-UI-2UI-PT - Amplificateur-séparateur d'entrée



2905028

<https://www.phoenixcontact.com/fr/produits/2905028>

Courant de court-circuit	≤ 25 mA
Charge/charge de sortie Sortie tension	≥ 10 kΩ
Charge/charge de sortie Sortie courant	≤ 600 Ω (par canal)
Ondulation	< 20 mV _{CC} (600 Ω)
	< 20 mV _{CC} (600 Ω)

Caractéristiques de raccordement

Type de raccordement	Raccordement Push-in
Longueur à dénuder	10 mm
Section de conducteur rigide	0,2 mm ² ... 2,5 mm ² (avec embout)
	0,14 mm ² ... 2,5 mm ² (sans embout)
Section de conducteur souple	0,14 mm ² ... 2,5 mm ²
Section conduct. AWG	24 ... 12 (souple)

Données Ex

Installation Ex (EPL)	Gc
	Div. 2

Interfaces

Données: Interface IFS

Type de raccordement	Micro USB type B
----------------------	------------------

Signalisation

Affichage d'état	LED verte (tension d'alimentation)
Affichage des défauts	LED rouge

Dimensions

Largeur	6,2 mm
Hauteur	109,81 mm
Profondeur	119,2 mm

Indications sur les matériaux

Couleur	gris (RAL 7042)
Matériau du boîtier	PBT
Protection anti-incendie pour véhicules ferroviaires (DIN EN 45545-2) R22	HL 1 - HL 2
Protection anti-incendie pour véhicules ferroviaires (DIN EN 45545-2) R23	HL 1 - HL 2
Protection anti-incendie pour véhicules ferroviaires (DIN EN 45545-2) R24	HL 1 - HL 2

Conditions environnementales et de durée de vie

Conditions ambiantes

MINI MCR-2-UNI-UI-2UI-PT - Amplificateur-séparateur d'entrée



2905028

<https://www.phoenixcontact.com/fr/produits/2905028>

Indice de protection	IP20 (pas évalué par UL)
Température ambiante (fonctionnement)	-40 °C ... 70 °C
Température ambiante (stockage/transport)	-40 °C ... 85 °C
Altitude	≤ 2000 m
Humidité de l'air admissible (fonctionnement)	5 % ... 95 % (pas de condensation)

Homologations

CE

Certificat	Conformité CE
------------	---------------

ATEX

Repérage	⊕ II 3 G Ex ec IIC T4 Gc
Certificat	BVS 19 ATEX E 083 X

IECEX

Repérage	Ex ec IIC T4 Gc
Certificat	IECEX BVS 19.0072X

CCC / China-Ex

Repérage	Ex ec IIC T4 Gc
Certificat	2022122310115962

UL, USA / Canada

Repérage	UL 508 Listed
	Class I, Div. 2, Groups A, B, C, D T6
	Class I, Zone 2, Group IIC T6

Homologation construction navale

Certificat	DNV GL TAA000021E Rev. 1
------------	--------------------------

EAC Ex

Repérage	⊕ Ex ec IIC T4 Gc
Certificat	BY/112 02.01 TP012 103.01 00081

Données de construction navale

Temperature	B
Humidity	B
Vibration	A
EMC	A
Enclosure	Required protection according to the Rules shall be provided upon installation on board

Données CEM

Compatibilité électromagnétique	Conformité à la directive CEM
Immunité	EN 61000-6-2
Remarque	De faibles écarts peuvent survenir lors de perturbations.

MINI MCR-2-UNI-UI-2UI-PT - Amplificateur-séparateur d'entrée



2905028

<https://www.phoenixcontact.com/fr/produits/2905028>

Émissions parasites

Normes / Spécifications	EN 61000-6-4
-------------------------	--------------

Décharge électrostatique

Normes/Prescriptions	EN 61000-4-2
----------------------	--------------

Décharge électrostatique

Remarque	Il faut prendre des mesures de protection contre les décharges électrostatiques.
----------	--

Champ électromagnétique HF

Dénomination	Champ électromagnétique HF
Normes/Prescriptions	EN 61000-4-3
Ecart courant par rapport à la valeur finale de la plage de mesure	0,2 %

Transitoires électriques rapides (en salves)

Dénomination	Perturbations transitoires rapides (en salves)
Normes/Prescriptions	EN 61000-4-4
Ecart courant par rapport à la valeur finale de la plage de mesure	0,1 %

Ondes de choc (Surge)

Normes/Prescriptions	EN 61000-4-5
----------------------	--------------

Perturbations conduites

Dénomination	Grandeurs perturbatrices acheminées
Normes/Prescriptions	EN 61000-4-6
Ecart courant par rapport à la valeur finale de la plage de mesure	2,8 %

Normes et spécifications

Isolation galvanique	Isolation 4 voies
----------------------	-------------------

GB Standard

Normes/Prescriptions	GB/T 3836.1
	GB/T 3836.3

Montage

Type de montage	Montage sur rail DIN
Instructions de montage	Pour le pontage de la tension d'alimentation, le connecteur de bus sur rail DIN peut être utilisé et encliqueté sur un rail DIN de 35 mm selon EN 60715.
Position de montage	indifférent

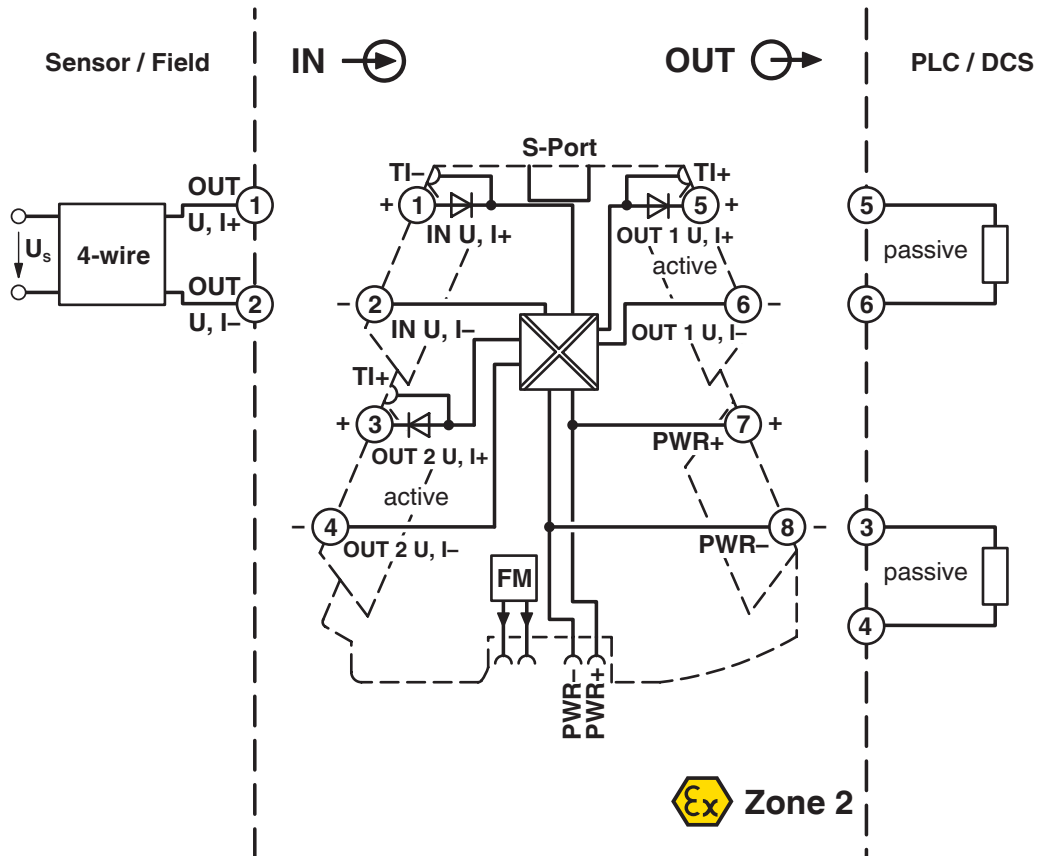
MINI MCR-2-UNI-UI-2UI-PT - Amplificateur-séparateur d'entrée

2905028

<https://www.phoenixcontact.com/fr/produits/2905028>

Dessins

Schéma fonctionnel



MINI MCR-2-UNI-UI-2UI-PT - Amplificateur-séparateur d'entrée



2905028

<https://www.phoenixcontact.com/fr/produits/2905028>

Homologations

 To download certificates, visit the product detail page: <https://www.phoenixcontact.com/fr/produits/2905028>



UL Listed

Identifiant de l'homologation: E238705



cUL Listed

Identifiant de l'homologation: E238705

DNV

Identifiant de l'homologation: TAA000021E



IECEX

Identifiant de l'homologation: IECEX BVS 19.0072X



cUL Listed

Identifiant de l'homologation: FILE E 196811



UL Listed

Identifiant de l'homologation: E196811



ATEX

Identifiant de l'homologation: BVS 19 ATEX E 083 X



EAC Ex

Identifiant de l'homologation: TR TS_S_103.01.00081



CCC

Identifiant de l'homologation: 2022122310115962

MINI MCR-2-UNI-UI-2UI-PT - Amplificateur-séparateur d'entrée



2905028

<https://www.phoenixcontact.com/fr/produits/2905028>

Classifications

ECLASS

ECLASS-13.0	27210120
ECLASS-15.0	27210120

ETIM

ETIM 10.0	EC002653
-----------	----------

UNSPSC

UNSPSC 21.0	39121000
-------------	----------

MINI MCR-2-UNI-UI-2UI-PT - Amplificateur-séparateur d'entrée



2905028

<https://www.phoenixcontact.com/fr/produits/2905028>

Conformité environnementale

EU RoHS

Conforme aux exigences de la directive RoHS	Oui
sauf exceptions mentionnées	7(a), 7(c)-I

China RoHS

Environment friendly use period (EFUP)	EFUP-50
	Vous trouverez un tableau de déclaration conformément à IACPEIP (China RoHS) concernant les produits dans la zone de téléchargement du produit correspondant sous « Déclaration du fabricant ». Pour tous les produits avec EFUP-E, aucun tableau de déclaration conformément à IACPEIP (China RoHS) nest établi car cela nest pas nécessaire.

EU REACH SVHC

Indication de substance soumise à autorisation REACH (n° CAS)	Lead(n° CAS: 7439-92-1) 2,2',6,6'-tetrabromo-4,4'-isopropylidenediphenol(n° CAS: 79-94-7)
SCIP	f5d8e7b4-a7c2-46b0-9705-0ef6d445e901

EF3.1 Changement climatique

CO2e kg	3,742 kg CO2e
---------	---------------

Phoenix Contact 2026 © - Tous droits réservés
<https://www.phoenixcontact.com>

PHOENIX CONTACT SAS
52 Boulevard de Beaubourg Emerainville
77436 Marne La Vallée Cedex 2 France
+33 (0) 1 60 17 98 98
documentation@phoenixcontact.fr