

Veillez tenir compte du fait que les données affichées dans ce document PDF proviennent de notre catalogue en ligne. Vous trouverez les données complètes dans la documentation utilisateur. Nos conditions générales d'utilisation des téléchargements sont applicables.



Convertisseur CC/CC QUINT à découpage primaire pour montage sur profilé avec technologie SFB (Selective Fuse Breaking), entrée : 96-110 V CC, sortie : 24 V CC / 10 A

Description du produit

Convertisseur QUINT CC/CC avec fonctionnalité maximale

Les convertisseurs DC/DC adaptent le niveau de tension, régénèrent la tension à l'extrémité de longs câbles, ou assurent la mise en place de systèmes d'alimentation indépendants grâce à l'isolation galvanique.

Afin de protéger de façon sélective et donc économique des installations, les convertisseurs CC/CC QUINT déclenchent magnétiquement des disjoncteurs avec six fois l'intensité nominale : ils sont donc très rapides. En outre, la haute disponibilité de l'installation est assurée par la surveillance préventive des fonctions, qui signale tout état de fonctionnement critique avant que des erreurs ne surviennent.

Avantages

- Démarrage fiable des charges les plus lourdes grâce à la réserve de puissance statique POWER BOOST, jusqu'à 125 % de l'intensité nominale continue
- Surveillance préventive des fonctions, signalant tout état fonctionnement critique avant l'apparition d'erreurs
- Tension constante : affinement de la tension de sortie pour une tension constante, même à l'extrémité de câbles longs
- Possibilité d'utilisation pour différents niveaux de tension
- Isolation galvanique : pour la conception de systèmes d'alimentation indépendants

Données commerciales

Référence	2905010
Conditionnement	1 Unité(s)
Commande minimum	1 Unité(s)
Clé de vente	CMDQ43
Product key	CMDQ43
GTIN	4046356908313
Poids par pièce (emballage compris)	1 □ 128,6 g
Poids par pièce (hors emballage)	962 g
Numéro du tarif douanier	85044095
Pays d'origine	CN

Caractéristiques techniques

Données d'entrée

Fonctionnement DC

Plage de tension nominale d'entrée	96 V DC ... 110 V DC
Plage de tension d'entrée	67,2 V DC ... 154 V DC
Plage de tension étendue	oui
Plage de tension d'entrée DC	67,2 V DC ... 154 V DC
Type de tension de la tension d'alimentation	DC
Choc de courant d'appel	< 10 A (typique)
Intégrale de courant d'appel (I^2t)	0,37 A ² s
Durée de pontage en cas de panne de courant	typ. 10 ms (96 V DC)
Courant absorbé	3,5 A (96 V DC) 3,1 A (110 V DC)
Protection contre l'inversion de polarité	, ≤ 154 V DC
Consommation nominale	264 VA
Circuit de protection	Protection contre les transitoires; Varistance
Fusible d'entrée	10 A 150 V DC (interne (protection fine))

Données de sortie

Rendement	> 92 % (U_{IN} 96 V DC / U_{OUT} 24 V DC) > 92 % (U_{IN} 110 V DC / U_{OUT} 24 V DC)
Caractéristique de sortie	U/I
Tension de sortie nominale	24 V DC ±1 %
Plage de réglage de la tension de sortie (U_{Set})	18 V DC ... 29,5 V DC (> 24 V DC, constante de puissance limitée)
Courant nominal de sortie (I_N)	10 A (-40 °C ... 60 °C)
POWER BOOST (I_{Boost})	12,5 A (-40 °C ... 40 °C permanents, U_{OUT} = 24 V DC)
Selective Fuse Breaking (I_{SFB})	60 A (12 ms)
Déclenchement magnétique de fusible	B2 / B4 / B6
Déclassement	60 °C ... 70 °C (2,5 %/K)
Résistance à l'alimentation de retour	35 V DC
Protection contre la surtension à la sortie (OVP)	< 35 V DC
Charge capacitive max.	Illimité
Limitation de courant active	18 A
Tolérance de réglage	< 1 % (modification charge statique 10 % ... 90 %) < 2 % (modification charge dynamique 10 % ... 90 %) < 0,1 % (modification tension d'entrée ±10 %)
Ondulation résiduelle	< 20 mV _{CC}
Puissance de sortie	240 W
Pointes de commutation charge nominale	< 10 mV _{CC} (20 MHz)
Puissance dissipée à vide maximale	4 W (U_{IN} 110 V DC)
Puissance dissipée charge nominale max.	22 W (U_{IN} 110 V DC)

Temps d'établissement	< 2 ms (U_{OUT} (10 % ... 90 %))
Montage en parallèle autorisé	oui, pour la redondance et l'augmentation de la puissance
Connectabilité en série	oui
Protection par fusible (côté secondaire)	électronique
	thermomagnétique
	thermique

Signal: DC-OK, active

Description de la sortie	$U_{OUT} > 0,9 \times U_N$: Signal « high »
Plage de tension de commutation	18 V DC ... 24 V DC
Courant d'appel maximum	< 20 mA (protection contre les courts-circuits)

Signal: POWER BOOST, active

Description de la sortie	$I_{OUT} < I_N$: Signal « high »
Plage de tension de commutation	18 V DC ... 24 V DC
Courant d'appel maximum	< 20 mA (protection contre les courts-circuits)

Signal: U_{IN} OK, actif

Description de la sortie	$U_{IN} > 19,2$ V : signal High
Plage de tension de commutation	18 V DC ... 24 V DC
Courant d'appel maximum	≤ 20 mA (protection contre les courts-circuits)

Signal: DC-OK, sans potentiel

Description de la sortie	Relais
--------------------------	--------

Caractéristiques de raccordement

Entrée

Type de raccordement	Raccordement vissé
Section de conducteur rigide min.	0,2 mm ²
Section de conducteur rigide max.	2,5 mm ²
Section de conducteur souple min.	0,2 mm ²
Section de conducteur souple max.	2,5 mm ²
Section du conducteur AWG min.	24
Section du conducteur AWG max.	12
Longueur à dénuder	8 mm
Filetage vis	M3
Couple de serrage min.	0,5 Nm
Couple de serrage max.	0,6 Nm

Sortie

Type de raccordement	Raccordement vissé
Section de conducteur rigide min.	0,2 mm ²
Section de conducteur rigide max.	2,5 mm ²
Section de conducteur souple min.	0,2 mm ²
Section de conducteur souple max.	2,5 mm ²
Section du conducteur AWG min.	24

QUINT-PS/96-110DC/24DC/10 - Convertisseur DC/DC



2905010

<https://www.phoenixcontact.com/fr/produits/2905010>

Section du conducteur AWG max.	12
Longueur à dénuder	7 mm
Filetage vis	M3
Couple de serrage min.	0,5 Nm
Couple de serrage max.	0,6 Nm

Signal

Section de conducteur rigide min.	0,2 mm ²
Section de conducteur rigide max.	2,5 mm ²
Section de conducteur souple min.	0,2 mm ²
Section de conducteur souple max.	2,5 mm ²
Section du conducteur AWG min.	24
Section du conducteur AWG max.	12
Filetage vis	M3
Couple de serrage min.	0,5 Nm
Couple de serrage max.	0,6 Nm

Signalisation

Modes de signalisation	LED
	sortie de couplage active
	Contact de relais

Sortie de signal: DC-OK, active

Affichage d'état	LED verte « DC OK »
Coloris	vert

Sortie de signal: POWER BOOST, active

Affichage d'état	LED « BOOST » jaune / $I_{OUT} > I_N$: LED allumée
Coloris	jaune
Informations sur l'affichage d'état	LED on

Sortie de signal: U_{IN} OK, actif

Affichage d'état	LED " $U_{IN} < 0,8 \times U_N$ V" jaune / $U_{IN} < 0,8 \times U_N$ V DC : LED allumée
Coloris	jaune
Informations sur l'affichage d'état	LED on

Propriétés électriques

Nombre de phases	1
Tension d'isolement entrée / sortie	1,5 kV (homologation du type)
	1 kV (Contrôle individuel)
	1 kV (homologation du type)

Propriétés du produit

Type de produit	Convertisseurs DC/DC
Gamme de produits	QUINT POWER

QUINT-PS/96-110DC/24DC/10 - Convertisseur DC/DC



2905010

<https://www.phoenixcontact.com/fr/produits/2905010>

MTBF (IEC 61709, SN 29500)	> 1357000 h (25 °C)
	> 772000 h (40 °C)

Propriétés d'isolation

Classe de protection	I
Degré de pollution	2

Dimensions

Largeur	48 mm
Hauteur	130 mm
Profondeur	125 mm

Dimensions de montage

Distance de montage à droite/à gauche	0 mm / 0 mm (≤ 70 °C)
Distance de montage à droite/gauche (active)	15 mm / 15 mm (≤ 70 °C)
Distance de montage en haut/en bas	50 mm / 50 mm (≤ 70 °C)
Distance de montage en haut/en bas (active)	50 mm / 50 mm (≤ 70 °C)

Autre montage possible

Largeur	122 mm
Hauteur	130 mm
Profondeur	51 mm

Montage

Type de montage	Profilé : 35 mm
Instructions de montage	juxtaposable : $P_N \geq 50$ %, horizontale 5 mm, près des composants actifs 15 mm, verticale 50 mm juxtaposable : $P_N < 50$ %, horizontale 0 mm, en haut verticale 40 mm, en bas verticale 20 mm
Position de montage	Profilé horizontal NS 35, EN 60715
Protégée par vernis	non

Indications sur les matériaux

Matériau du boîtier	Métallique
Version du boîtier	Aluminium (AlMg3)
Modèle de capot	Tôle d'acier galvanisée, exempte de chrome (VI)

Conditions environnementales et de durée de vie

Conditions ambiantes

Indice de protection	IP20
Température ambiante (fonctionnement)	-25 °C ... 70 °C (> 60 °C Derating: 2,5 %/K)
Température ambiante (stockage/transport)	-40 °C ... 85 °C
Température ambiante (type de démarrage testé)	-40 °C
Classe climatique	3K3 (selon EN 60721)
Humidité de l'air max. admissible (service)	≤ 95 % (à 25 °C, sans condensation)
Choc	18 ms, 30g, dans chaque direction (selon CEI 60068-2-27)

Vibrations (service)	< 15 Hz, amplitude $\pm 2,5$ mm (selon CEI 60068-2-6)
	15 Hz ... 150 Hz, 2,3g, 90 min.
Temp Code	T4 (-25 ... +70 °C; > 60 °C, Derating: 2,5 %/K)

Normes et spécifications

Applications ferroviaires	EN 50121-4
Norme – Equipement électronique des installations à courant fort	EN 50178/VDE 0160 (PELV)
Norme – sécurité électrique	EN 60950-1/VDE 0805 (SELV)
Norme – Faible tension de protection	EN 60950-1 (SELV)
	EN 60204 (PELV)
Norme, sectionnement sûr	DIN VDE 0100-410

Homologations

Homologations UL	UL/C-UL Listed UL 508
	UL/C-UL Recognized UL 60950-1
	UL ANSI/ISA-12.12.01 classe I, division 2, groupes A, B, C, D T4 (site dangereux)

Données CEM

Compatibilité électromagnétique	Conformité à la directive CEM 2014/30/UE
Règles CEM Perturbations radioélectriques	EN 61000-6-3
	EN 61000-6-4
Règles CEM - Immunité électromagnétique	EN 61000-6-1
	EN 61000-6-2

Décharge électrostatique

Normes/Prescriptions	EN 61000-4-2
----------------------	--------------

Décharge électrostatique

Décharge par contact	8 kV (Sévérité de contrôle 4)
Décharge dans l'air	15 kV (Sévérité de contrôle 4)
Remarque	Critère A

Champ électromagnétique HF

Normes/Prescriptions	EN 61000-4-3
----------------------	--------------

Champ électromagnétique HF

Plage de fréquence	80 MHz ... 1 GHz
Intensité de champ	20 V/m (Sévérité de contrôle 3)
Plage de fréquence	1 GHz ... 2 GHz
Intensité de champ	20 V/m (Sévérité de contrôle 3)
Plage de fréquence	2 GHz ... 3 GHz
Intensité de champ	10 V/m (Sévérité de contrôle 3)
Remarque	Critère A

Transitoires électriques rapides (en salves)

Normes/Prescriptions	EN 61000-4-4
----------------------	--------------

2905010

<https://www.phoenixcontact.com/fr/produits/2905010>

Transitoires électriques rapides (en salves)

Entrée	4 kV (Sévérité de contrôle 4 - asymétrique)
Sortie	2 kV (Sévérité de contrôle 3 - asymétrique)
Signal	2 kV (Sévérité de contrôle 4 - asymétrique)
Remarque	Critère A

Contrainte de surtension transitoire (Surge)

Normes/Prescriptions	EN 61000-4-5
----------------------	--------------

Contrainte de surtension transitoire (Surge)

Entrée	2 kV (Sévérité de contrôle 4 - symétrique)
	4 kV (Sévérité de contrôle 4 - asymétrique)
Sortie	1 kV (Sévérité de contrôle 3 - symétrique)
	2 kV (Sévérité de contrôle 3 - asymétrique)
Signal	1 kV (Sévérité de contrôle 2 - asymétrique)
Remarque	Critère A

Perturbations conduites

Normes/Prescriptions	EN 61000-4-6
----------------------	--------------

Perturbations conduites

Entrée/sortie/signal	asymétrique
Plage de fréquence	0,15 MHz ... 80 MHz
Remarque	Critère A
Tension	10 V (Sévérité de contrôle 3)

Émissions

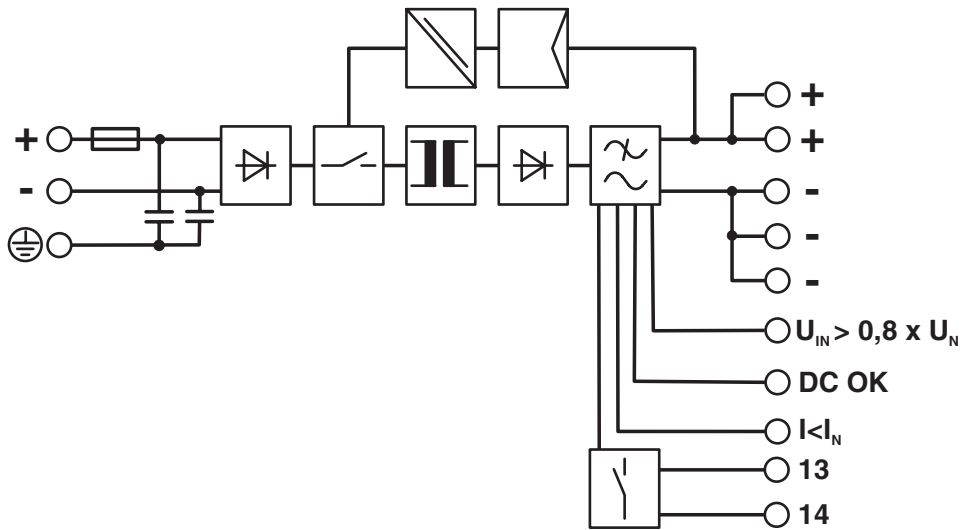
Normes/Prescriptions	EN 61000-6-3
Tension perturbatrice selon à EN 55011	EN 55011 (EN 55022) classe B domaine d'application : industrie et zones résidentielles
Perturbations radioélectriques selon EN 55011	EN 55011 (EN 55022) classe B domaine d'application : industrie et zones résidentielles

Critères

Critère A	Fonctionnement normal dans le cadre des limites fixées.
Critère B	Perturbation temporaire du fonctionnement, que le dispositif corrige de lui-même.

Dessins


Schéma fonctionnel



2905010

<https://www.phoenixcontact.com/fr/produits/2905010>

Homologations

 To download certificates, visit the product detail page: <https://www.phoenixcontact.com/fr/produits/2905010>



cUL Recognized

Identifiant de l'homologation: E211944



UL Recognized

Identifiant de l'homologation: E211944



EAC

Identifiant de l'homologation: RU S-DE.BL08.W.00764



UL Listed

Identifiant de l'homologation: E123528



cUL Listed

Identifiant de l'homologation: E123528



EAC

Identifiant de l'homologation: RU S-DE.BL08.W.00764

CoC / Compliance Statement

Identifiant de l'homologation: 18-050-00



cUL Listed

Identifiant de l'homologation: E199827



UL Listed

Identifiant de l'homologation: E199827

2905010

<https://www.phoenixcontact.com/fr/produits/2905010>

Classifications

ECLASS

ECLASS-13.0	27040701
ECLASS-15.0	27040701

ETIM

ETIM 10.0	EC002540
-----------	----------

UNSPSC

UNSPSC 21.0	39121000
-------------	----------

Conformité environnementale

EU RoHS

Conforme aux exigences de la directive RoHS	Oui
sauf exceptions mentionnées	7(a), 7(c)-I

China RoHS

Environment friendly use period (EFUP)	EFUP-25
	Vous trouverez un tableau de déclaration conformément à IACPEIP (China RoHS) concernant les produits dans la zone de téléchargement du produit correspondant sous « Déclaration du fabricant ». Pour tous les produits avec EFUP-E, aucun tableau de déclaration conformément à IACPEIP (China RoHS) nest établi car cela nest pas nécessaire.

EU REACH SVHC

Indication de substance soumise à autorisation REACH (n° CAS)	Lead(n° CAS: 7439-92-1)
SCIP	7f599b4d-0152-452a-88c5-f478a7cb020a

EF3.1 Changement climatique

CO2e kg	32,049 kg CO2e
---------	----------------