

PSR-MS20-1NO-1DO-24DC-SC - Relais de sécurité



2904950

<https://www.phoenixcontact.com/fr/produits/2904950>

Veillez tenir compte du fait que les données affichées dans ce document PDF proviennent de notre catalogue en ligne. Vous trouverez les données complètes dans la documentation utilisateur. Nos conditions générales d'utilisation des téléchargements sont applicables.



Relais de sécurité pour arrêt d'urgence et portes de protection jusqu'à SIL 1, Cat. 1, PL c, en fonction de l'application jusqu'à SIL 3, Cat. 4, PL e, fonctionnement à 1 canal, démarrage automatique, 1 circuit à fermeture, $U_S = 24$ V DC, borne à vis fixe

Avantages

- En fonction de l'application jusqu'à la cat. 4/PL e selon la norme ISO 13849-1, jusqu'au SIL 3 selon la norme EN CEI 62061
- Largeur de boîtier de seulement 6,8 mm
- Commande monocanal
- 1 circuit à fermeture, 1 sortie de signalisation numérique
- Activation automatique

Données commerciales

Référence	2904950
Conditionnement	1 Unité(s)
Commande minimum	1 Unité(s)
Remarque	Fabrication à la commande (pas de reprise)
Clé de vente	DNA171
Product key	DNA171
GTIN	4046356904988
Poids par pièce (emballage compris)	77,6 g
Poids par pièce (hors emballage)	69 g
Numéro du tarif douanier	85371098
Pays d'origine	DE

Caractéristiques techniques

Remarques

Remarque relative à l'application

Remarque relative à l'application	Uniquement pour un usage industriel
-----------------------------------	-------------------------------------

Propriétés du produit

Type de produit	Relais de sécurité
Gamme de produits	PSRmini
Application	Arrêt d'urgence
	Porte de protection
	Commutateur magnétique
Commande	à 1 canal
Type de relais	Relais électromécanique avec contacts forcés selon CEI/EN 61810-3

Propriétés d'isolation

Catégorie de surtension	III
Degré de pollution	2

Durées

Temps d'amorçage typique	< 175 ms
Temps d'enclenchement typique pour U_s	< 250 ms (commande via A1)
Temps de retombée typique	< 20 ms (pour commande via A1 ou S12)
Temps de réactivation	< 1 s (Temps de démarrage)
Temps de réarmement	< 500 ms

Propriétés électriques

Puissance dissipée maximale en condition nominale	3 W ($U_s = 26,4$ V, $I_L^2 = 36A^2$, $P_{total\ max} = 1,2$ W +1,8 W)
Durée d'enclenchement	100 % ED
Tension d'isolement assignée	250 V AC
Tension de tenue aux chocs assignée / isolation	Séparation sûre, isolation renforcée 6 kV entre le circuit électrique d'entrée et le circuit à fermeture Isolation de base 4 kV entre tous les circuits de courant et le boîtier

Alimentation

Dénomination	A1/A2
Tension d'alimentation assignée du circuit de commande U_s	20,4 V DC ... 26,4 V DC
Tension d'alimentation assignée du circuit de commande U_s	24 V DC -15 % / +10 %
Courant d'alimentation de commande assigné I_s	typ. 42 mA
Consommation de puissance U_s	typ. 1 W
Courant transitoire	4,5 A ($\Delta t < 120$ μ s pour U_s)
Temps de filtrage	1 ms (au niveau de A1 en cas de coupures de tension avec U_s)
Circuit de protection	Parafoudre basse tension; Diode zéner bidirectionnelle

Protection de série contre l'inversion de polarité

Données d'entrée

Numérique: Circuit de capteur (S12)

Description de l'entrée	Entrées de capteurs sécurisées
Nombre d'entrées	1
Plage de tension d'entrée signal « 0 »	0 V DC ... 5 V DC (pour une sortie sécurisée, sur S12)
Plage de tension d'entrée signal « 1 »	20,4 V DC ... 26,4 V DC
Plage de courant d'entrée « 0 » signal	0 mA ... 2 mA (pour une sortie sécurisée, sur S12)
Courant transitoire	< 20 mA (pour U_S)
Temps de filtrage	max. 1,5 ms (Largeur de l'impulsion test - impulsion test faible) Fréquence d'impulsion test = 5 x largeur d'impulsion test
Résistance totale de ligne max. autorisée	150 Ω
Circuit de protection	Diode zéner bidirectionnelle
Courant absorbé	< 5 mA (pour U_S)

Numérique: Circuit de démarrage (S35)

Description de l'entrée	non sécurisé
Nombre d'entrées	1
Plage de tension d'entrée signal « 1 »	20,4 V DC ... 26,4 V DC
Courant transitoire	< 10 mA
Résistance totale de ligne max. autorisée	150 Ω
Circuit de protection	Diode zéner bidirectionnelle
Courant absorbé	< 10 mA

Données de sortie

Relais: Circuit à fermeture (13/14)

Description de la sortie	Contacts NO sécurisés
Nombre de sorties	1 (non temporisé)
Type de contact	1 circuit à fermeture
Matériau des contacts	AgSnO ₂
Tension de commutation	min. 12 V AC/DC max. 250 V AC/DC
Puissance de commutation	min. 60 mW
Courant transitoire	min. 3 mA max. 6 A
Pouvoir de coupure	5 A (AC15) 4 A (DC13)
Intensité permanente limite	6 A
Quadr. Courant cumulé	36 A ² (tenir compte du derating)
Fréquence de commutation	max. 0,1 Hz
Durée de vie mécanique	10x 10 ⁶ cycles
Fusible de sortie	6 A gL/gG 4 A gL/gG (pour applications à faible demande)

Signaler: M1

Description de la sortie	non sécurisé
Nombre de sorties	1 (TOR, PNP)
Tension	22 V DC ($U_s - 2 V$)
Courant	max. 100 mA
Courant d'appel maximum	500 mA ($\Delta t = 1 \text{ ms}$ avec U_s)
Circuit de protection	Diode zéner bidirectionnelle

Caractéristiques de raccordement

Technologie de raccordement

enfichable	non
------------	-----

Raccordement du conducteur

Type de raccordement	Raccordement vissé
Section de conducteur rigide	0,2 mm ² ... 2,5 mm ²
Section de conducteur souple	0,2 mm ² ... 2,5 mm ²
Section de conducteur AWG	26 ... 12
Longueur à dénuder	12 mm
Filetage vis	M3
Couple de serrage	0,5 Nm ... 0,6 Nm

Signalisation

Affichage d'état	2 x LED (verte)
Témoin de présence de la tension de service	1 x LED (verte)

Dimensions

Largeur	6,8 mm
Hauteur	93,1 mm
Profondeur	102,5 mm

Indications sur les matériaux

Couleur (Boîtiers)	jaune (RAL 1018)
Matériau du boîtier	PBT

Valeurs caractéristiques

Données relatives à la technique de sécurité

Catégorie STOP (EN 60204-1)	0
-----------------------------	---

Données relatives à la technique de sécurité: EN ISO 13849

Performance Level (PL)	c (jusqu'à PL e en fonction de l'application.)
------------------------	--

Données relatives à la technique de sécurité: CEI 61508 - Demande élevée

Niveau d'intégrité de sécurité (SIL)	1 (jusqu'à SIL 3 en fonction de l'application.)
--------------------------------------	---

Données relatives à la technique de sécurité: CEI 61508 - Faible demande

Niveau d'intégrité de sécurité (SIL)	1 (jusqu'à SIL 3 en fonction de l'application.)
--------------------------------------	---

Données relatives à la technique de sécurité: EN CEI 62061

Niveau d'intégrité de sécurité (SIL)	1 (jusqu'à SIL 3 en fonction de l'application.)
--------------------------------------	---

Conditions environnementales et de durée de vie

Conditions ambiantes

Indice de protection	IP20
Indice de protection min. du lieu de montage	IP54
Température ambiante (fonctionnement)	-40 °C ... 60 °C (tenir compte du derating)
Température ambiante (stockage/transport)	-40 °C ... 85 °C
Hauteur d'utilisation	≤ 2000 m (au-d. du niveau de la mer)
Humidité max. admise (stockage/transport)	75 % (en moyenne, 85 % occasionnellement, pas de condensation)
Humidité de l'air max. admissible (service)	75 % (en moyenne, 85 % occasionnellement, pas de condensation)
Choc	15g
Vibrations (service)	10 Hz ... 150 Hz, amplitude 0,15 mm, 2g

Homologations

CE

Certificat	Conformité CE
------------	---------------

Montage

Type de montage	Montage sur rail DIN
Instructions de montage	Voir courbe de derating
Position de montage	vertical ou horizontal

Dessins

Dessin de l'application

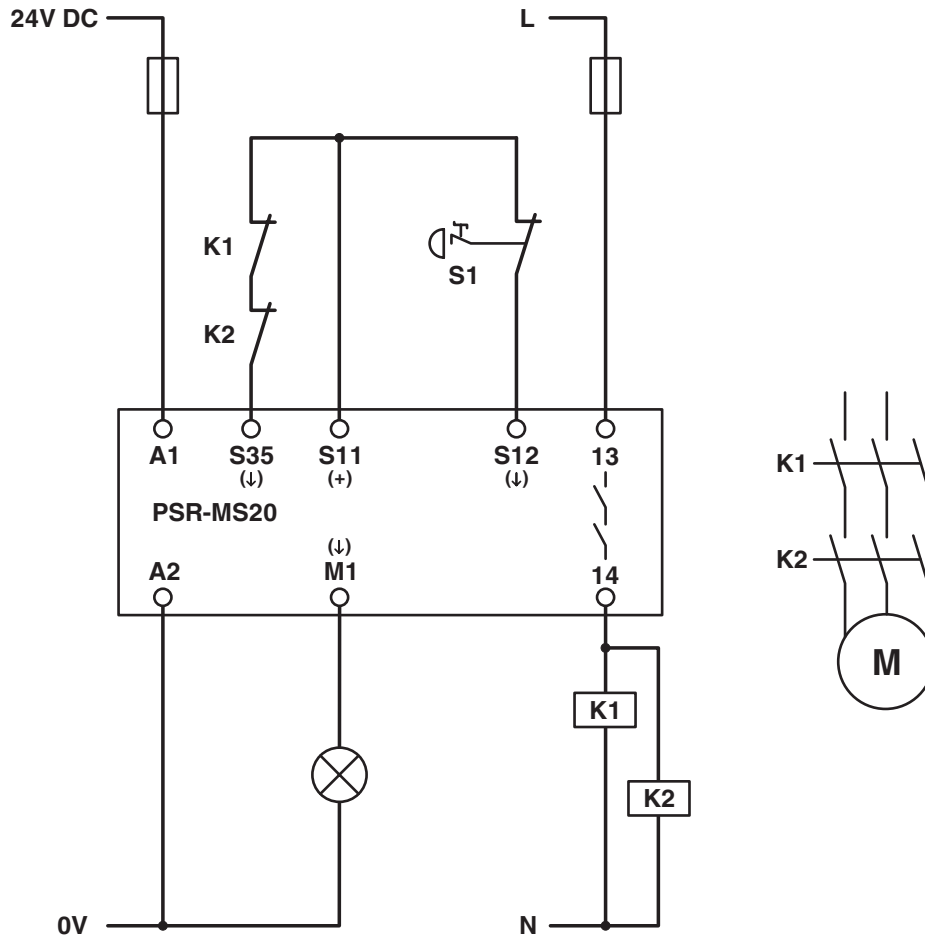


Schéma fonctionnel

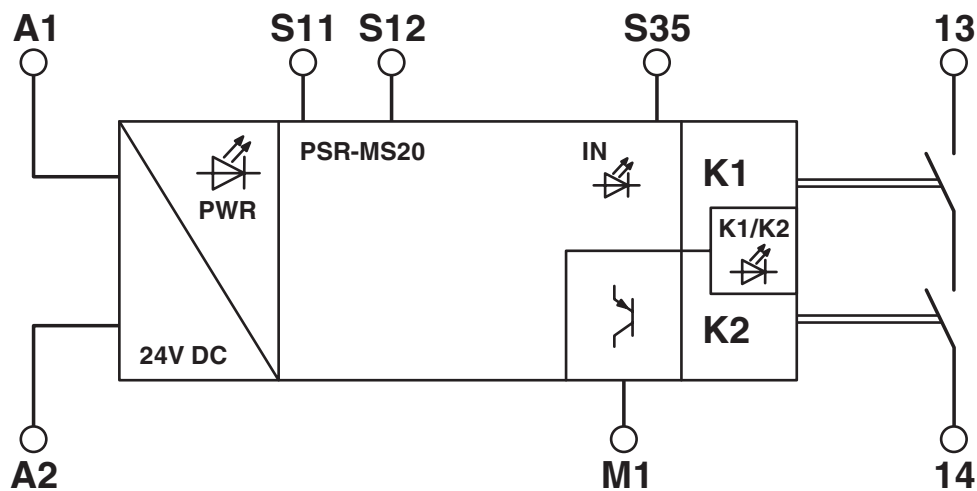
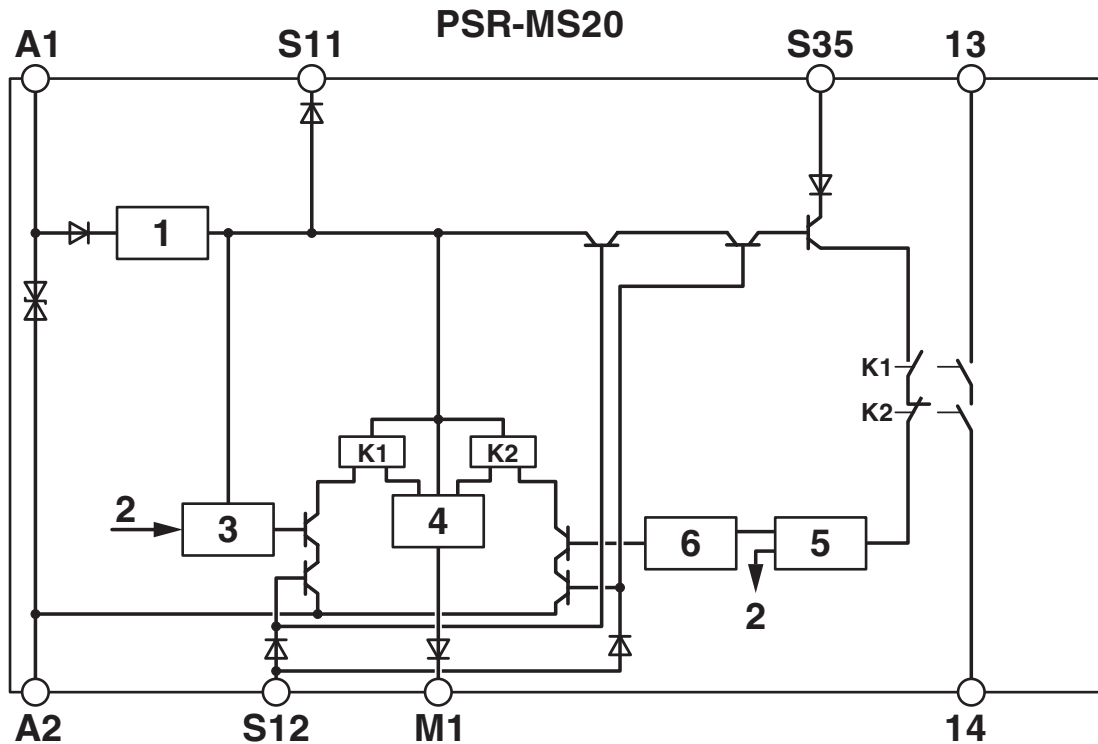


Schéma fonctionnel

Schéma fonctionnel



Légende :

- 1 = Tension maximale admissible
- 2 = Canal 1
- 3 = Circuit de contrôle Canal 1
- 4 = Circuit de contrôle Sortie de signalisation
- 5 = Démarrage Canal 1 et 2
- 6 = Circuit de contrôle Canal 2
- K1, K2 = Relais élémentaire à guidage forcé

2904950

<https://www.phoenixcontact.com/fr/produits/2904950>

Homologations

 To download certificates, visit the product detail page: <https://www.phoenixcontact.com/fr/produits/2904950>



Functional Safety

Identifiant de l'homologation: 44 205 13755202



Functional Safety

Identifiant de l'homologation: 44 780 13755207



cULus Listed

Identifiant de l'homologation: E140324

2904950

<https://www.phoenixcontact.com/fr/produits/2904950>

Classifications

ECLASS

ECLASS-13.0	27371819
ECLASS-15.0	27371819
ECLASS-15.0 ASSET	27250101

ETIM

ETIM 10.0	EC001449
-----------	----------

UNSPSC

UNSPSC 21.0	39122200
-------------	----------

Conformité environnementale

EU RoHS

Conforme aux exigences de la directive RoHS	Oui
sauf exceptions mentionnées	7(a), 7(c)-I

China RoHS

Environment friendly use period (EFUP)	EFUP-50
	Vous trouverez un tableau de déclaration conformément à IACPEIP (China RoHS) concernant les produits dans la zone de téléchargement du produit correspondant sous « Déclaration du fabricant ». Pour tous les produits avec EFUP-E, aucun tableau de déclaration conformément à IACPEIP (China RoHS) nest établi car cela nest pas nécessaire.

EU REACH SVHC

Indication de substance soumise à autorisation REACH (n° CAS)	Lead(n° CAS: 7439-92-1)
SCIP	0c03d749-17bb-4732-96e1-ff3db35630a5

EF3.1 Changement climatique

CO2e kg	11,759 kg CO2e
---------	----------------