

MACX MCR-EX-IDS-2I-2I-SP - Amplificateur séparateur de sortie



2904931

<https://www.phoenixcontact.com/fr/produits/2904931>

Veillez tenir compte du fait que les données affichées dans ce document PDF proviennent de notre catalogue en ligne. Vous trouverez les données complètes dans la documentation utilisateur. Nos conditions générales d'utilisation des téléchargements sont applicables.



Amplificateur-séparateur de sortie à sécurité intrinsèque à 2 canaux, transparent HART. Isole et transmet des signaux de 0/4 mA ... 20 mA avec une sécurité intrinsèque à une charge en atmosphère explosible. Isolation galvanique 4 voies, détection de défaut de ligne, niveau d'intégrité de sécurité 2 (SC3) selon CEI 61508, raccordement Push-in.

Données commerciales

Référence	2904931
Conditionnement	1 Unité(s)
Commande minimum	1 Unité(s)
Remarque	Fabrication à la commande (pas de reprise)
Clé de vente	DK1212
Product key	DK1212
GTIN	4046356900829
Poids par pièce (emballage compris)	180,5 g
Poids par pièce (hors emballage)	180 g
Numéro du tarif douanier	85437090
Pays d'origine	DE

MACX MCR-EX-IDS-2I-2I-SP - Amplificateur séparateur de sortie



2904931

<https://www.phoenixcontact.com/fr/produits/2904931>

Caractéristiques techniques

Propriétés du produit

Type de produit	Amplificateur séparateur de sortie
Gamme de produits	MACX Analog
Nombre de voies	2

Propriétés électriques

Isolation galvanique	Isolation 4 voies
Isolation galvanique entre l'entrée et la sortie	oui
Conditions de transmission des signaux	In = Out
Réponse indicielle (10-90 %)	< 140 μ s (pour saut de 4 mA ... 20 mA)
Coefficient de température max.	0,01 %/K
Coefficient de température typ.	\leq 0,005 %/K
Erreur de transmission max.	0,1 % (20 mA de la valeur finale)
Erreur de transmission typ.	\leq 0,05 % (20 mA de la valeur finale)

Isolation galvanique

Catégorie de surtension	II
Degré de pollution	2

Isolation galvanique Entrée/sortie CEI/EN 61010-1

Normes/Prescriptions	CEI/EN 61010-1
Tension d'isolement assignée	300 V _{rms}
Tension d'essai	2,5 kV AC (50 Hz, 60 s)
Isolant	Isolement sécurisé

Isolation galvanique Entrée/alimentation CEI/EN 61010-1

Normes/Prescriptions	CEI/EN 61010-1
Tension d'isolement assignée	50 V _{rms}
Tension d'essai	1,5 kV AC (50 Hz, 60 s)
Isolant	Isolation de base

Isolation galvanique Sortie/alimentation CEI/EN 61010-1

Normes/Prescriptions	CEI/EN 61010-1
Tension d'isolement assignée	300 V _{rms}
Tension d'essai	2,5 kV AC (50 Hz, 60 s)
Isolant	Isolement sécurisé

Isolation galvanique Entrée 1 / entrée 2, sortie 1 / sortie 2

Tension d'essai	1,5 kV AC (50 Hz, 60 s)
-----------------	-------------------------

Isolation galvanique Entrée/sortie CEI/EN 60079-11

Normes/Prescriptions	CEI/EN 60079-11
Tension d'isolement assignée	375 V _{CC}

MACX MCR-EX-IDS-2I-2I-SP - Amplificateur séparateur de sortie



2904931

<https://www.phoenixcontact.com/fr/produits/2904931>

Isolation galvanique Sortie/alimentation CEI/EN 60079-11

Normes/Prescriptions	CEI/EN 60079-11
Tension d'isolement assignée	375 V _{CC}

Isolation galvanique sortie 1/sortie 2 CEI/EN 60079-11

Normes/Prescriptions	CEI/EN 60079-11
Tension d'isolement assignée	60 V _{CC}

Alimentation

Tension nominale d'alimentation	24 V DC -20 % ... +25 %
Plage de tension d'alimentation	19,2 V DC ... 30 V DC
Courant max. absorbé	< 85 mA (24 V DC / 20 mA)
Puissance dissipée	< 1,4 W (24 V DC / 20 mA)
Consommation de puissance	≤ 2 W (24 V DC / 20 mA)

Données d'entrée

Signal: Courant

Signal d'entrée courant	0,2 mA ... 20 mA (Fonction)
	4 mA ... 20 mA (Sécurité)
	0 mA ... 24 mA (Plage de sous-charge / surcharge)
Courant d'entrée	≤ 30 mA
Impédance d'entrée	> 1 MΩ (en cas de présence d'une erreur de ligne)
Détection de défaut de ligne	> 0,2 mA (Seuil de déclenchement du courant d'entrée)
Chute de tension	< 2,4 V (pour 20 mA)

Données de sortie

Signal: Courant

Description de la sortie	à sécurité intrinsèque
Signal de sortie courant	0,2 mA ... 20 mA (Fonction)
	4 mA ... 20 mA (Sécurité)
	0 mA ... 24 mA (Plage de sous-charge / surcharge)
Charge	100 Ω ... 700 Ω (20 mA)
	100 Ω ... 650 Ω (20,5 mA)
	100 Ω ... 500 Ω (24 mA)
Ondulation de sortie	< 20 mV _{eff}
Tension de marche à vide	≤ 27 V
Détection de défaut de ligne	> 10 kΩ (Rupture de ligne)
	< 50 Ω (Court-circuit)

Caractéristiques de raccordement

Type de raccordement	Raccordement Push-in
Longueur à dénuder	10 mm

MACX MCR-EX-IDS-2I-2I-SP - Amplificateur séparateur de sortie



2904931

<https://www.phoenixcontact.com/fr/produits/2904931>

Section de conducteur rigide	0,2 mm ² ... 2,5 mm ²
Section de conducteur souple	0,2 mm ² ... 2,5 mm ²
Section de câble flexible (2 conducteurs de même section)	0,25 mm ² ... 0,34 mm ² (Embout TWIN sans douille en plastique)
	0,5 mm ² ... 1,5 mm ² (Embout et cône d'entrée isolant TWIN)
Section conduct. AWG	24 ... 14
	24 ... 22 (Embout TWIN sans douille en plastique)
	20 ... 16 (Embout et cône d'entrée isolant TWIN)

Données Ex

Installation Ex (EPL)	Gc
	Div. 2
Circuits électriques Ex i (EPL)	[Ga]
	[Da]
	[Ma]
	[Div. 1]

Données relatives à la technique de sécurité

Inductance interne max. L_i	négligeable
Capacité interne max. C_i	négligeable
Tension de sortie max. U_o	25,2 V
Courant de sortie max. I_o	93 mA
Puissance de sortie max. P_o	586 mW
Tension maximale de sécurité U_m	253 V AC
	125 V DC
IIA (circuit électrique simple): Inductance extérieure maximale L_o / Capacité extérieure maximale C_o	10 mH / 2,9 μ F
IIB (circuit électrique simple): Inductance extérieure maximale L_o / Capacité extérieure maximale C_o	4 mH / 817 nF
IIC (circuit électrique simple): Inductance extérieure maximale L_o / Capacité extérieure maximale C_o	2 mH / 104 nF
IIA (circuit électrique mixte): Inductance extérieure maximale L_o / Capacité extérieure maximale C_o	10 mH / 587 nF, 1 mH / 627 nF, 500 μ H / 717 nF, 200 μ H / 907 nF, 100 μ H / 1,1 μ F
IIB (circuit électrique mixte): Inductance extérieure maximale L_o / Capacité extérieure maximale C_o	4 mH / 367 nF, 1 mH / 427 nF, 500 μ H / 507 nF, 200 μ H / 657 nF, 100 μ H / 817 nF
IIC (circuit électrique mixte): Inductance extérieure maximale L_o / Capacité extérieure maximale C_o	2 mH / 46 nF, 1 mH / 60 nF, 500 μ H / 77 nF, 200 μ H / 104 nF

Interfaces

Communication des données (dérivation)

Fonction HART	Transparence HART
Protocoles supportés	HART

Signalisation

Affichage d'état	LED verte (tension d'alimentation)
------------------	------------------------------------

MACX MCR-EX-IDS-2I-2I-SP - Amplificateur séparateur de sortie



2904931

<https://www.phoenixcontact.com/fr/produits/2904931>

Dimensions

Dessin coté		
Largeur	12,5 mm	
Hauteur	107,9 mm	
Profondeur	113,7 mm	
Profondeur NS 35/7,5	114,5 mm (Enclenché sur un rail DIN NS 35/7,5, conforme à la norme EN 60715)	

Indications sur les matériaux

Couleur	gris (RAL 7042)
Classe d'inflammabilité selon UL 94 (Boîtier)	V0 (Boîtiers)
Matériau du boîtier	PA 6.6-FR

Conditions environnementales et de durée de vie

Conditions ambiantes

Indice de protection	IP20
Température ambiante (fonctionnement)	-40 °C ... 70 °C (Position de montage au choix)
Température ambiante (stockage/transport)	-40 °C ... 85 °C
Humidité de l'air admissible (fonctionnement)	5 % ... 95 % (pas de condensation)

Hauteur d'utilisation (≤ 2000 m (Ex))

Description	Applications ATEX
Altitude	≤ 2000 m (Les caractéristiques techniques concernent des altitudes ≤2000 m au-dessus du niveau de la mer. Pour les altitudes >2000 m au-dessus du niveau de la mer, voir la fiche technique.)
Température ambiante (fonctionnement)	-40 °C ... 70 °C
Tension maximale de sécurité U_m	253 V AC 125 V DC
Tension d'isolement assignée	320 V (Alimentation, entrée/sortie)

Hauteur d'utilisation (≤ 3000 m (Ex))

Description	Applications ATEX
Plage de hauteurs	> 2000 m ... 3000 m
Température ambiante (fonctionnement)	-40 °C ... 60 °C
Tension maximale de sécurité U_m	190 V AC 110 V DC
Tension d'isolement assignée	190 V (Alimentation, entrée/sortie)

MACX MCR-EX-IDS-2I-2I-SP - Amplificateur séparateur de sortie



2904931

<https://www.phoenixcontact.com/fr/produits/2904931>

Hauteur d'utilisation (≤ 4000 m (Ex))

Description	Applications ATEX
Plage de hauteurs	> 3000 m ... 4000 m
Température ambiante (fonctionnement)	-40 °C ... 55 °C
Tension maximale de sécurité U_m	60 V AC 60 V DC
Tension d'isolement assignée	63 V (Alimentation, entrée/sortie)

Hauteur d'utilisation (≤ 5000 m (Ex))

Description	Applications ATEX
Plage de hauteurs	> 4000 m ... 5000 m
Température ambiante (fonctionnement)	-40 °C ... 45 °C
Tension maximale de sécurité U_m	60 V AC 60 V DC
Tension d'isolement assignée	63 V (Alimentation, entrée/sortie)

Hauteur d'utilisation (≤ 2000 m)

Description	Applications non-ATEX (EN 61010-1)
Altitude	≤ 2000 m (Les caractéristiques techniques concernent des altitudes ≤ 2000 m au-dessus du niveau de la mer. Pour les altitudes > 2000 m au-dessus du niveau de la mer, voir la fiche technique.)
Température ambiante (fonctionnement)	-40 °C ... 70 °C
Tension d'isolement assignée	300 V (Alimentation, entrée/sortie)

Hauteur d'utilisation (≤ 3000 m)

Description	Applications non-ATEX (EN 61010-1)
Plage de hauteurs	> 2000 m ... 3000 m
Température ambiante (fonctionnement)	-40 °C ... 60 °C
Tension d'isolement assignée	150 V (Alimentation, entrée/sortie)

Hauteur d'utilisation (≤ 4000 m)

Description	Applications non-ATEX (EN 61010-1)
Plage de hauteurs	> 3000 m ... 4000 m
Température ambiante (fonctionnement)	-40 °C ... 55 °C
Tension d'isolement assignée	150 V (Alimentation, entrée/sortie)

Hauteur d'utilisation (≤ 5000 m)

Description	Applications non-ATEX (EN 61010-1)
Plage de hauteurs	> 4000 m ... 5000 m
Température ambiante (fonctionnement)	-40 °C ... 45 °C
Tension d'isolement assignée	150 V (Alimentation, entrée/sortie)

Homologations

CE

MACX MCR-EX-IDS-2I-2I-SP - Amplificateur séparateur de sortie



2904931

<https://www.phoenixcontact.com/fr/produits/2904931>

Certificat	Conformité CE
Remarque	en plus de la norme EN 61326

ATEX

Repérage	Ⓢ I (M1) [Ex ia Ma] I
	Ⓢ II (1) G [Ex ia Ga] IIC
	Ⓢ II (1) D [Ex ia Da] IIIC
	Ⓢ II 3(1) G Ex ec [ia Ga] IIC T4 Gc
Certificat	BVS 20 ATEX E 004 X

IECEX

Repérage	[Ex ia Ma] I
	[Ex ia Ga] IIC
	[Ex ia Da] IIIC
	Ex ec [ia Ga] IIC T4 Gc
Certificat	IECEX BVS 20.0003X

CCC / China-Ex

Repérage	[Ex ia Ga] IIC
	[Ex ia Da] IIIC
	Ex ec [ia Ga] IIC T4 Gc
Certificat	2021122316114080

UL, USA / Canada

Repérage	UL 61010 Listed
	Class I Div 2; IS for Class I, II, III Div 1
Certificat	Ⓢ C.D.-No 83104549

Homologation construction navale

Certificat	DNV GL TAA00000AG
------------	-------------------

Safety Integrity Level (SIL, IEC 61508)

Repérage	3
----------	---

Systematic Capability

Repérage	3
----------	---

INMETRO

Repérage	[Ex ia Ma] I
	[Ex ia Ga] IIC
	[Ex ia Da] IIIC
	Ex ec [ia Ga] IIC T4 Gc
Certificat	DNV 21.0092 X

Données de construction navale

Temperature	B
Humidity	B

MACX MCR-EX-IDS-2I-2I-SP - Amplificateur séparateur de sortie



2904931

<https://www.phoenixcontact.com/fr/produits/2904931>

Vibration	A
EMC	B
Enclosure	Required protection according to the Rules shall be provided upon installation on board

Données CEM

Compatibilité électromagnétique	Conformité à la directive CEM
Immunité	EN 61000-6-2
Remarque	De faibles écarts peuvent survenir lors de perturbations.

Émissions parasites

Normes / Spécifications	EN 61000-6-4
-------------------------	--------------

Normes et spécifications

Isolation galvanique	Isolation 4 voies
----------------------	-------------------

GB Standard

Normes/Prescriptions	GB/T 3836.1
	GB/T 3836.3
	GB/T 3836.4

Montage

Type de montage	Montage sur rail DIN
-----------------	----------------------

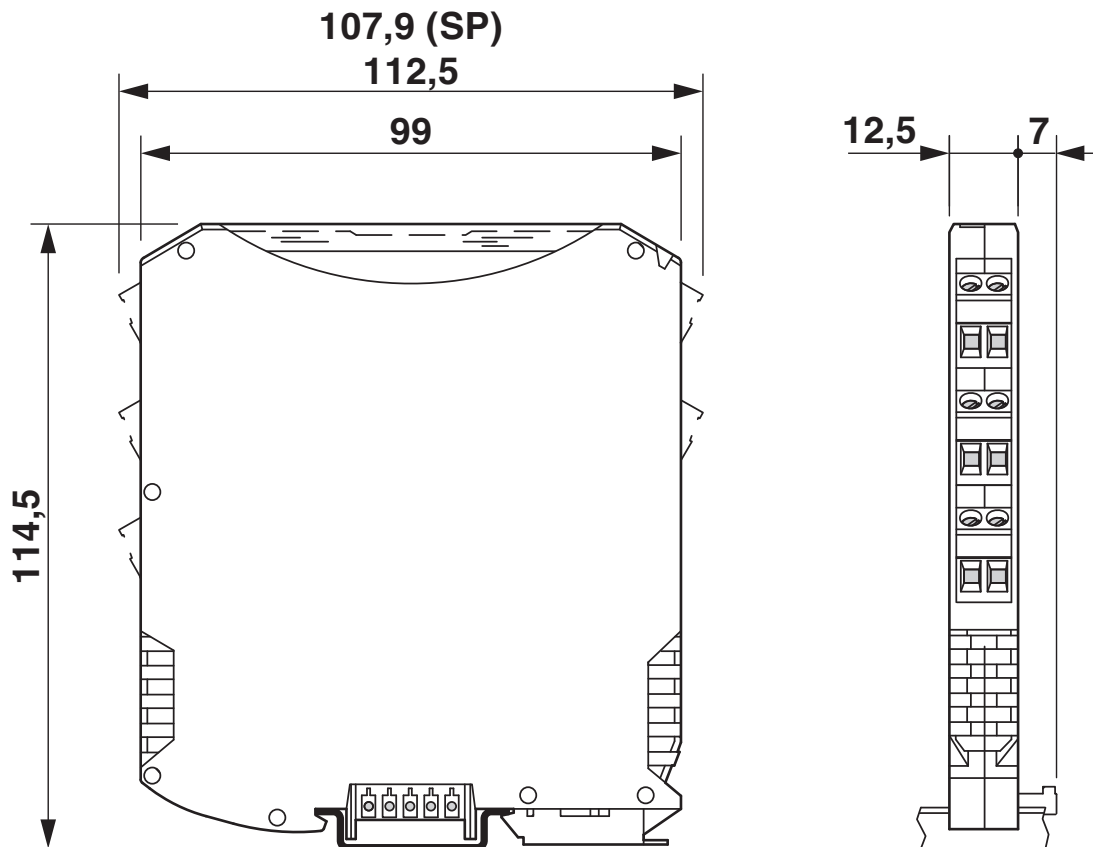
MACX MCR-EX-IDS-2I-2I-SP - Amplificateur séparateur de sortie

2904931

<https://www.phoenixcontact.com/fr/produits/2904931>

Dessins

Dessin coté

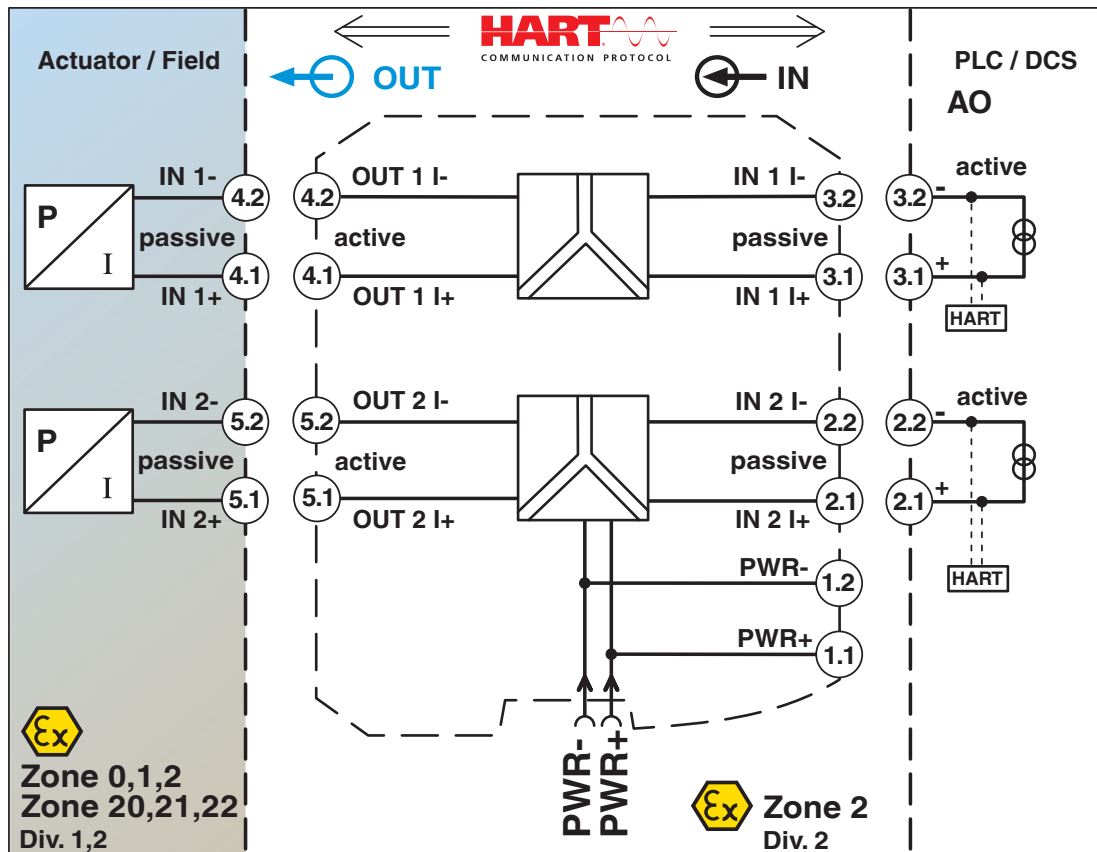


MACX MCR-EX-IDS-2I-2I-SP - Amplificateur séparateur de sortie

2904931

<https://www.phoenixcontact.com/fr/produits/2904931>

Schéma fonctionnel



MACX MCR-EX-IDS-2I-2I-SP - Amplificateur séparateur de sortie



2904931

<https://www.phoenixcontact.com/fr/produits/2904931>

Homologations

📄 To download certificates, visit the product detail page: <https://www.phoenixcontact.com/fr/produits/2904931>



DNV GL

Identifiant de l'homologation: TAA00000AG



UL Listed

Identifiant de l'homologation: E330267



cUL Listed

Identifiant de l'homologation: FILE E 330267

Functional Safety

Identifiant de l'homologation: ZP/C002/20

DNV

Identifiant de l'homologation: TAA00000AG

ECAS

Identifiant de l'homologation: 163684 E25 08 169501



IECEx

Identifiant de l'homologation: IECEx BVS 20.0003X



cUL Listed

Identifiant de l'homologation: FILE E 199827



UL Listed

Identifiant de l'homologation: E199827



ATEX

Identifiant de l'homologation: BVS 20 ATEX E 004 X

INMETRO

Identifiant de l'homologation: DNV 21.0092 X

MACX MCR-EX-IDS-2I-2I-SP - Amplificateur séparateur de sortie



2904931

<https://www.phoenixcontact.com/fr/produits/2904931>



EAC Ex

Identifiant de l'homologation: RU C-DE.HB49.B.00145



CCC

Identifiant de l'homologation: 2021122316114080

MACX MCR-EX-IDS-2I-2I-SP - Amplificateur séparateur de sortie



2904931

<https://www.phoenixcontact.com/fr/produits/2904931>

Classifications

ECLASS

ECLASS-13.0	27210120
ECLASS-15.0	27210120

ETIM

ETIM 10.0	EC002653
-----------	----------

UNSPSC

UNSPSC 21.0	39121000
-------------	----------

MACX MCR-EX-IDS-2I-2I-SP - Amplificateur séparateur de sortie



2904931

<https://www.phoenixcontact.com/fr/produits/2904931>

Conformité environnementale

EU RoHS

Conforme aux exigences de la directive RoHS	Oui
sauf exceptions mentionnées	6(c), 7(a), 7(c)-I

China RoHS

Environment friendly use period (EFUP)	EFUP-50
	Vous trouverez un tableau de déclaration conformément à IACPEIP (China RoHS) concernant les produits dans la zone de téléchargement du produit correspondant sous « Déclaration du fabricant ». Pour tous les produits avec EFUP-E, aucun tableau de déclaration conformément à IACPEIP (China RoHS) nest établi car cela nest pas nécessaire.

EU REACH SVHC

Indication de substance soumise à autorisation REACH (n° CAS)	Lead(n° CAS: 7439-92-1) 2,2',6,6'-tetrabromo-4,4'-isopropylidenediphenol(n° CAS: 79-94-7)
SCIP	1885405b-f299-4850-8a63-c880677af057

EF3.1 Changement climatique

CO2e kg	11,214 kg CO2e
---------	----------------

Phoenix Contact 2026 © - Tous droits réservés
<https://www.phoenixcontact.com>

PHOENIX CONTACT SAS
52 Boulevard de Beaubourg Emerainville
77436 Marne La Vallée Cedex 2 France
+33 (0) 1 60 17 98 98
documentation@phoenixcontact.fr