

PSR-PC50-1NO-1DO-24DC-SP - Relais de couplage



2904665

<https://www.phoenixcontact.com/fr/produits/2904665>

Veillez tenir compte du fait que les données affichées dans ce document PDF proviennent de notre catalogue en ligne. Vous trouverez les données complètes dans la documentation utilisateur. Nos conditions générales d'utilisation des téléchargements sont applicables.



Relais de couplage pour applications de demande faible SIL 3, couple les signaux de sortie TOR avec les équipements périphériques, 1 circuit à fermeture, module pour applications F&G, filtre à impulsion de test, bloc de jonction Push-in enfichable, largeur 17,5 mm

La figure montre une variante à raccordement vissé

Avantages

- Jusqu'à SIL 3 selon CEI 61508
- Proof Test simple selon CEI 61508 via le contact de signalisation intégré
- Installation autorisée en zone 2
- Couple les signaux de sortie TOR des commandes protégées aux périphériques (vannes, etc.) à des fins d'isolation galvanique et d'adaptation de la puissance

Données commerciales

Référence	2904665
Conditionnement	1 Unité(s)
Commande minimum	1 Unité(s)
Remarque	Fabrication à la commande (pas de reprise)
Clé de vente	DNA182
Product key	DNA182
GTIN	4046356919920
Poids par pièce (emballage compris)	221,2 g
Poids par pièce (hors emballage)	212,4 g
Numéro du tarif douanier	85364900
Pays d'origine	DE

Caractéristiques techniques

Remarques

Remarque relative à l'application

Remarque relative à l'application	Uniquement pour un usage industriel
-----------------------------------	-------------------------------------

Propriétés du produit

Type de produit	Relais de couplage
Gamme de produits	PSRmini
Application	Mise sous tension sûre
	Demande faible
	Ex
Emplacement pour le montage	IP 54
Commande	à 1 canal
Type de relais	Relais électromécanique avec contacts forcés selon CEI/EN 61810-3

Propriétés d'isolation

Catégorie de surtension	III
Degré de pollution	2

Durées

Temps d'enclenchement typique pour U_s	30 ms (commande via A1)
Temps de retombée typique	30 ms (commande via A1)
Temps de réarmement	1 s

Propriétés électriques

Puissance dissipée maximale en condition nominale	1,56 W
Durée d'enclenchement	100 % ED
Tension d'isolement assignée	250 V AC
Tension de tenue aux chocs assignée / isolation	6 kV / isolation sécurisée (grâce à l'impédance de protection)

Alimentation

Dénomination	A1/A2 (A1'/A2')
Tension d'alimentation assignée du circuit de commande U_s	20,4 V DC ... 26,4 V DC
Tension d'alimentation assignée du circuit de commande U_s	24 V DC -15 % / +10 %
Courant d'alimentation de commande assigné I_s	typ. 65 mA
Courant transitoire	≤ 200 mA
Temps de filtrage	< 2 ms (Largeur d'impulsion test)
	≥ 100 ms (Fréquence d'impulsion test)
Circuit de protection	Protection contre les surcharges; Diode zéner bidirectionnelle

Alimentation

Dénomination	24V/A2
Tension d'alimentation pour le diagnostic U_D	24 V DC -15 % / +10 %

PSR-PC50-1NO-1DO-24DC-SP - Relais de couplage



2904665

<https://www.phoenixcontact.com/fr/produits/2904665>

Courant d'entrée au niveau de U_D	typ. 15 mA (24V/A2 ; selon la charge M1 +100 mA)
Courant d'appel sur U_D	2,5 A (24 V/A2; pour 10 μ s)
Circuit de protection	Protection contre les surcharges; Diode zéner bidirectionnelle

Données d'entrée

Numérique: Points test pour test de fonctionnement (T1, T2, T3)

Nombre d'entrées	3
Courant transitoire	200 mA (Entrées TP1, TP2 et TP3)
Courant absorbé	typ. 20 mA (Entrée TP1)
	typ. 18 mA (Entrée TP2)
	typ. 35 mA (Entrée TP3)

Données de sortie

Relais: Circuit à fermeture (L-LO-NI-N / L'-LO'-NI'-N')

Description de la sortie	Contacts NO sécurisés
Nombre de sorties	1 (non temporisé)
Type de contact	1 circuit à fermeture
Matériau des contacts	AgNi, flash d'or
Tension de commutation	min. 15 V AC/DC (sans diagnostic)
	min. 20 V AC/DC (avec diagnostic)
	max. 250 V AC
	max. 125 V DC
Puissance de commutation	min. 1,5 W
Courant transitoire	min. 100 mA
	max. 5 A
Résistance totale de ligne max. autorisée	< 10 Ω (résistance de câble max. en cas de court-circuit de la charge entre LO et NI (ou LO' et NI'))
Intensité permanente limite	5 A
Fréquence de commutation	max. 0,5 Hz
Seuil de diagnostic	20 Ω ... 18 k Ω (inférieur/supérieur)
Durée de vie mécanique	env. 5x 10 ⁷ cycles

Signaler: M1

Description de la sortie	non sécurisé
Nombre de sorties	1 (TOR)
Tension	23 V DC
Courant	max. 100 mA
Protection contre les courts-circuits	non
Fusible de sortie	150 mA rapide

Caractéristiques de raccordement

Technologie de raccordement

enfichable	oui
------------	-----

PSR-PC50-1NO-1DO-24DC-SP - Relais de couplage



2904665

<https://www.phoenixcontact.com/fr/produits/2904665>

Raccordement du conducteur

Type de raccordement	Raccordement Push-in
Section de conducteur rigide	0,2 mm ² ... 1,5 mm ²
Section de conducteur souple	0,2 mm ² ... 1,5 mm ²
Section de conducteur souple avec embout et douille en plastique	0,25 mm ² ... 1,5 mm ² (uniquement en relation avec CRIMPFOX 6)
Section de conducteur souple avec embout, sans douille en plastique	0,25 mm ² ... 1,5 mm ² (uniquement en relation avec CRIMPFOX 6)
Section de conducteur AWG	24 ... 16
Longueur à dénuder	8 mm

Signalisation

Affichage d'état	1 x LED (verte)
Témoin de présence de la tension de service	1 x LED (jaune)
Affichage des défauts	1 x LED (rouge)

Dimensions

Largeur	17,5 mm
Hauteur	117,4 mm
Profondeur	114,5 mm

Indications sur les matériaux

Couleur (Boîtiers)	jaune (RAL 1018)
Matériau du boîtier	PA

Valeurs caractéristiques

Données relatives à la technique de sécurité: CEI 61508 - Faible demande

Niveau d'intégrité de sécurité (SIL)	3 (15 % de l'ensemble du SIL)
--------------------------------------	-------------------------------

Conditions environnementales et de durée de vie

Conditions ambiantes

Indice de protection	IP20
Indice de protection min. du lieu de montage	IP54
Température ambiante (fonctionnement)	-20 °C ... 55 °C
Température ambiante (stockage/transport)	-40 °C ... 65 °C
Hauteur d'utilisation	≤ 2000 m (au-d. du niveau de la mer)
Humidité max. admise (stockage/transport)	75 % (en moyenne, 85 % occasionnellement, pas de condensation)
Humidité de l'air max. admissible (service)	75 % (en moyenne, 85 % occasionnellement, pas de condensation)
Choc	15g
Vibrations (service)	2g

Homologations

PSR-PC50-1NO-1DO-24DC-SP - Relais de couplage



2904665

<https://www.phoenixcontact.com/fr/produits/2904665>

ATEX

Repérage	⊕ II 3G Ex ec nC IIC T4 Gc
Certificat	UL 22 ATEX 2912X

IECEX

Repérage	Ex ec nC IIC T4 Gc
Certificat	IECEX UL 22.0037X

UL, USA / Canada

Repérage	cULus
Certificat	E140324

UL Ex, USA / Canada

Repérage	Class I, Zone 2, AEx ec nC IIC T4 / Ex ec nC IIC Gc T4 X Class I, Div. 2, Groups A, B, C, D, T4
Certificat	E360692

CE

Repérage	Conformité CE
----------	---------------

Test de simulation environnementale

Repérage	G3
Certificat	ISA-S71.04

CCC / China-Ex

Repérage	Ex ec nC IIC T4 Gc
Certificat	2022122304115695

DNV

Repérage	C, EMC2
Certificat	11253-14 HH

Montage

Type de montage	Montage sur rail DIN
Instructions de montage	Voir courbe de derating
Position de montage	vertical ou horizontal

Dessins

Schéma fonctionnel

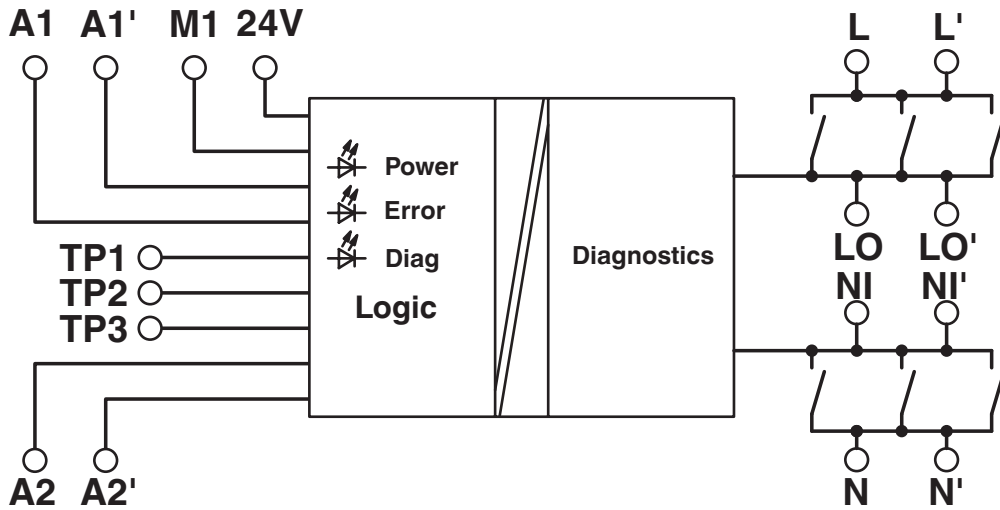



Schéma fonctionnel

2904665

<https://www.phoenixcontact.com/fr/produits/2904665>

Homologations

 To download certificates, visit the product detail page: <https://www.phoenixcontact.com/fr/produits/2904665>



DNV GL

Identifiant de l'homologation: TAA00002VZ



cULus Listed

Identifiant de l'homologation: E140324



Functional Safety

Identifiant de l'homologation: 968_FSP_1011_03_25



IECEx

Identifiant de l'homologation: IECEx ULD 22.0037X



ATEX

Identifiant de l'homologation: UL 22 ATEX 2912X



cULus Listed

Identifiant de l'homologation: E360692



CCC

Identifiant de l'homologation: 2022122304115695

2904665

<https://www.phoenixcontact.com/fr/produits/2904665>

Classifications

ECLASS

ECLASS-13.0	27371819
ECLASS-15.0	27371819

ETIM

ETIM 10.0	EC001449
-----------	----------

UNSPSC

UNSPSC 21.0	39122200
-------------	----------

Conformité environnementale

EU RoHS

Conforme aux exigences de la directive RoHS	Oui
sauf exceptions mentionnées	7(a), 7(c)-I

China RoHS

Environment friendly use period (EFUP)	EFUP-50
	Vous trouverez un tableau de déclaration conformément à IACPEIP (China RoHS) concernant les produits dans la zone de téléchargement du produit correspondant sous « Déclaration du fabricant ». Pour tous les produits avec EFUP-E, aucun tableau de déclaration conformément à IACPEIP (China RoHS) n'est établi car cela n'est pas nécessaire.

EU REACH SVHC

Indication de substance soumise à autorisation REACH (n° CAS)	Lead(n° CAS: 7439-92-1)
SCIP	e290d4ea-d549-4e8a-a18e-568b46b2bf05

EF3.1 Changement climatique

CO2e kg	4,795 kg CO2e
---------	---------------